

Descrizione del dispositivo

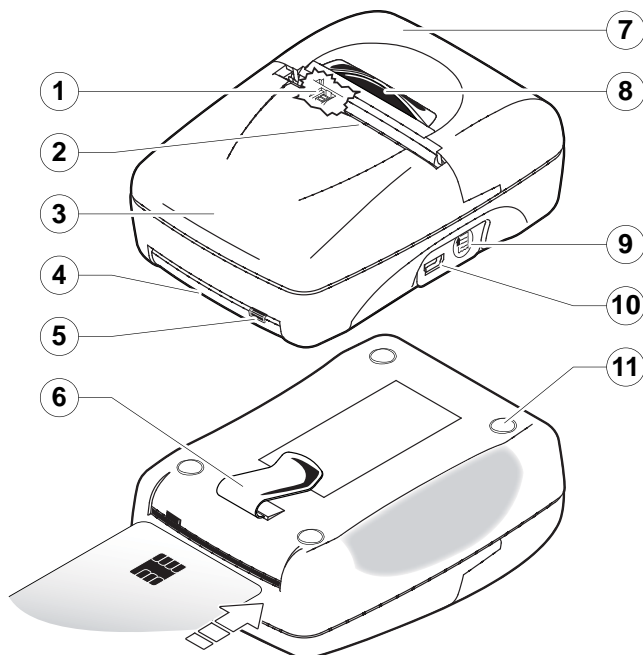
1. Sensore presenza carta
2. Uscita carta
3. Vano batterie
4. Lettore di card
5. LED di stato
6. Gancio da cintura
7. Vano rotolo carta
8. Pulsante APERTURA
9. Tasto FEED
10. Connettore USB
11. Piedini antiscivolo

Device description

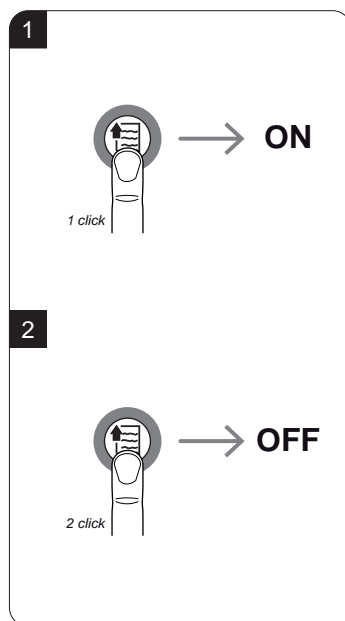
1. Paper presence sensor
2. Paper out
3. Batteries compartment
4. Card reader
5. Status LED
6. Belt clip
7. Paper roll compartment
8. OPEN key
9. FEED key
10. USB port
11. Anti-slip rubber pads

Gerät Beschreibung

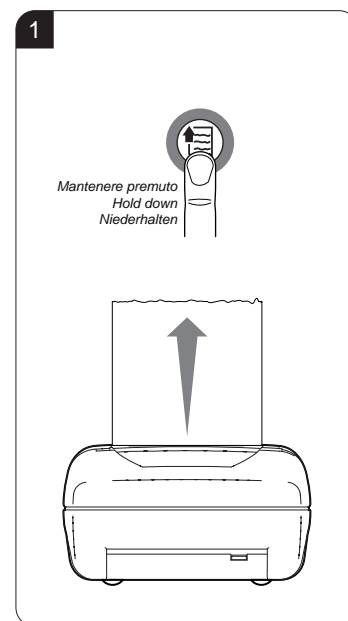
1. Sensor für Papier vorhanden
2. Papierauslass
3. Batterien Fach
4. Kartenleser
5. Status-led
6. Gürtelclip
7. Papier-Fach
8. OPEN Taste
9. FEED Taste
10. USB-Anschluss
11. Anti Rutsch Pad aus Gummi



Accensione e Spegnimento Switch the device ON/OFF Drucker in-/ausschalten



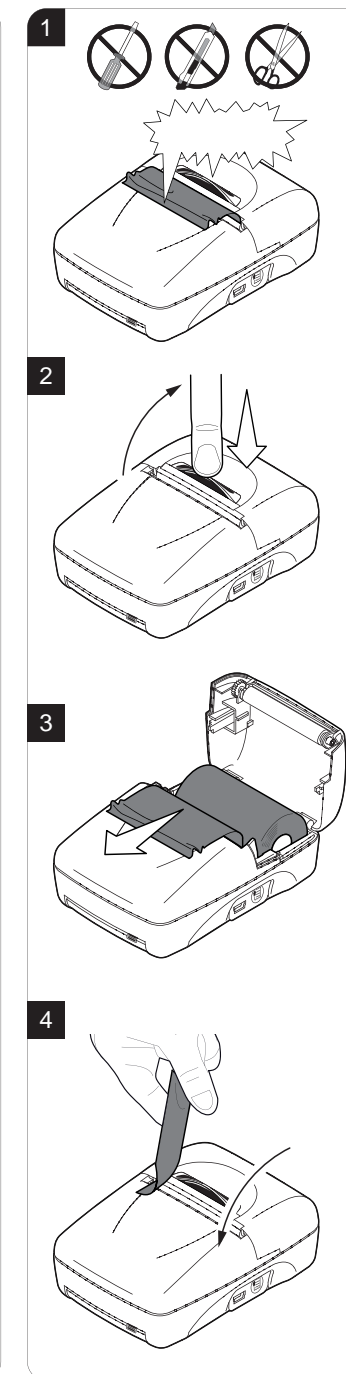
Avanzamento della carta Paper feed Papiervorschub



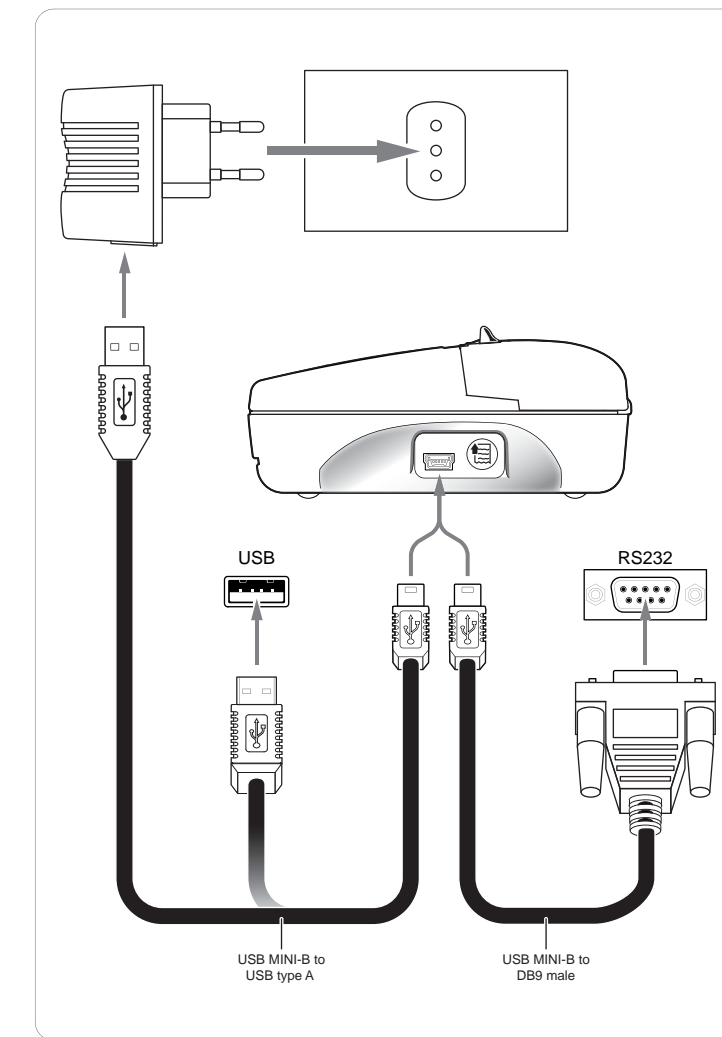
Caricamento della carta Loading paper Einlegen von Papier



Inceppamento della carta Paper jam Papierstau



Collegamenti Connections Anschluss



Segnalazioni di stato

	OFF Stampante spenta
	x1 Stampante accesa: nessun errore
	x2 Surriscaldamento della testina
	x3 Fine carta
	x4 Errata tensione di alimentazione
	x5 Ricezione errori (Parità, errore frame, errore overrun)
	x6 Comando non riconosciuto
	x7 Errore time out ricezione

Status messages

	OFF Printer off
	x1 Printer ON: no error
	x2 Heading over temperature
	x3 Paper end
	x4 Power supply voltage incorrect
	x5 Reception errors (parity, frame error, overrun error)
	x6 Command not recognized
	x7 Command reception time out

Statusmeldungen

	OFF Drucker off
	x1 Drucker on: kein fehler
	x2 Überhitzung
	x3 Papiermangel
	x4 Nicht korrekte spannungsversorgung
	x5 Fehler beim empfang (Parität, rahmenfehler, zeitüberschreitung)
	x6 Nicht erkannter befehl
	x7 Zeitfehler beim empfang

Batterie in carica

	ON Ricarica in corso
	x2 Stampante accesa Ricarica terminata
	x n Errore: vedere sopra

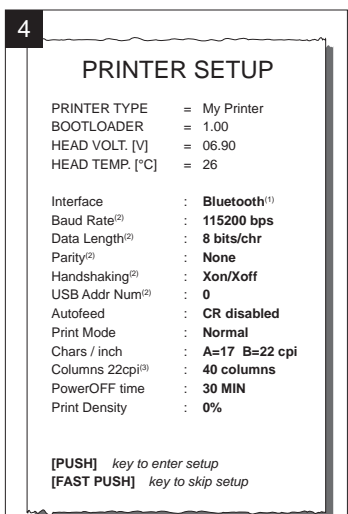
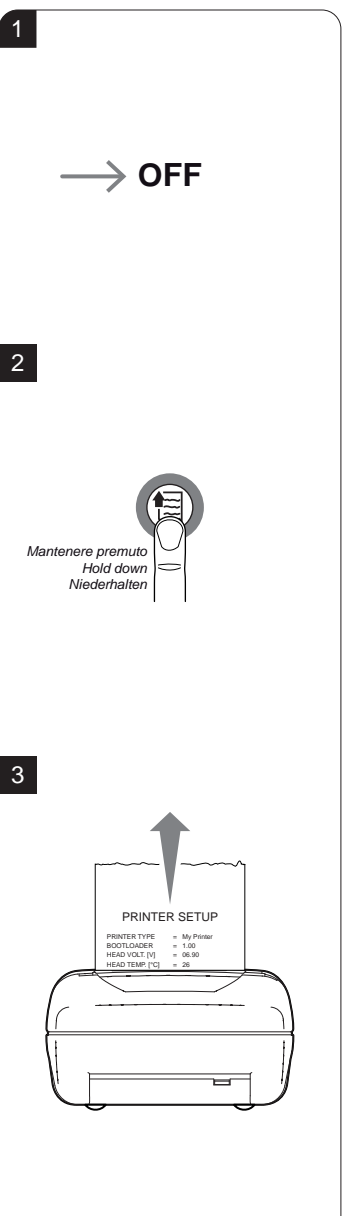
Charging batteries

	ON Charging in progress
	x2 Printer ON Recharge finished
	x n Error: see above

Batterie lädt

	ON Ladevorgang läuft
	x2 Drucker an. Ladevorgang abgeschlossen
	x n Fehler: siehe oben

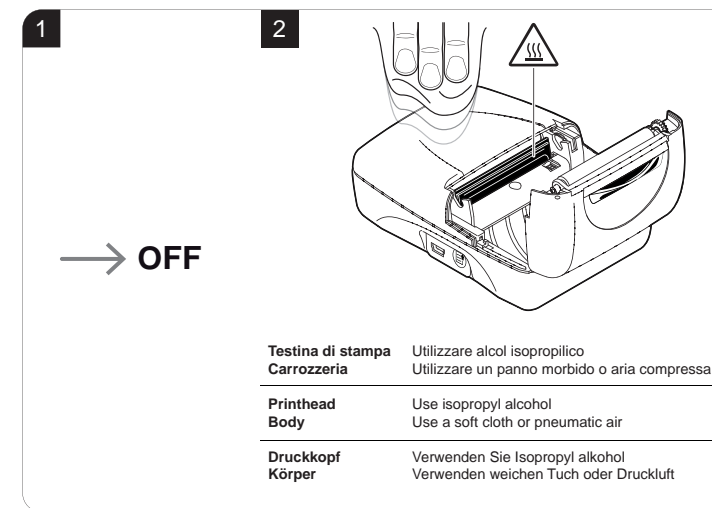
Modalità setup Setup mode Setup Modus



- (1) PIN = 0000
 (2) Solo con interfaccia RS232/USB. Only with RS232/USB interface. Parameter mit bei serieller Schnittstelle gültig.
 (3) Solo con Chars/inch: A=17 B=22 cpi. Only with Chars/inch: A=17 B=22 cpi. Nur mit Chars/inch: A=17 B=22 cpi.

D = default	
Interface:	Bluetooth®, RS232/USB
Baud Rate:	115200 ^D , 57600, 38400, 19200, 9600, 4800, 2400, 1200
Data length:	7, 8 ^D bits/char
Parity:	None ^D , Even or Odd
Handshaking:	Xon/Xoff
USB Addr Num:	0 ^D , 1, 2, 3, 4, 5, 6, 7, 8, 9
Autofeed:	CR disabled ^D CR enabled
Print mode:	Normal ^D or reverse
Chars/inch:	A=17 B=22cpi ^D , A=13 B=17cpi
Columns 22cpi:	40 ^D , 42 columns
PowerOFF time:	None, 30min ^D , 1, 2, 4, 6, 8 hours
Print Density:	-50%, -37%, -25%, -12%, 0 ^D , +12%, +25%, +37%, +50%

Pulizia Cleaning Reinigung



- Testina di stampa Carrozzeria** Utilizzare alcol isopropilico
Utilizzare un panno morbido o aria compressa
- Printhead Body** Use isopropyl alcohol
Use a soft cloth or pneumatic air
- Druckkopf Körper** Verwenden Sie Isopropyl alkohol
Verwenden weichen Tuch oder Druckluft

Sostituzione della batteria Replacing the battery Ersetzen der Batterie

