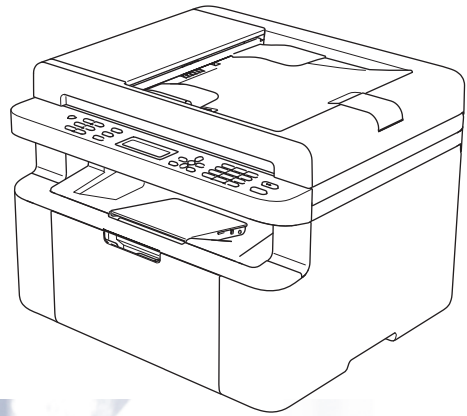


# Manual de utilizare

DCP-1600E  
DCP-1602(E)  
DCP-1610W(E)  
DCP-1612W  
MFC-1900(E)  
MFC-1905  
MFC-1910W(E)



Anumite modele nu sunt disponibile în toate țările.

# Numere Brother

## IMPORTANT

---

Pentru asistență tehnică, apelați Centrul de asistență clienți Brother sau distribuitorul Brother.

---

### Înregistrarea produsului dvs.

Vă rugăm să completați formularul de înregistrare a garanției Brother sau, dacă preferați, folosiți cel mai eficient mod de înregistrare a noilor produse și înregistrați-vă online la

<http://www.brother.com/registration>

### Întrebări frecvente (FAQ)

Brother Solutions Center rezolvă toate problemele legate de aparatul dvs. Puteți descărca cele mai recente drivere, software-uri și utilitare, citiți răspunsuri la întrebări frecvente (FAQ) și sfaturi de depanare pentru a afla cum să beneficiați de tot ceea ce vă poate oferi produsul Brother.

<http://support.brother.com>

Aici puteți verifica dacă sunt disponibile actualizări ale driverelor Brother.

### Asistență Clienți

Vizitați <http://www.brother.com> pentru informațiile de contact ale distribuitorului Brother local.

### Locațiile centrelor de service

Pentru a afla care sunt centrele de service din Europa, contactați reprezentanța locală Brother. Informațiile privind adresele și contactul telefonic pentru filialele europene pot fi găsite la <http://www.brother.com> prin selectarea țării dvs.

#### Adrese de internet

Site-ul internațional Brother: <http://www.brother.com>

Pentru a afla răspunsuri la întrebările frecvente (FAQ), informații despre asistența tehnică asociată produselor sau noi drivere și utilitare, vizitați: <http://support.brother.com>

# Manuale de utilizare și unde le găsim?

Ce manual să aleg?	Ce cuprinde acesta?	Unde este localizat?
<b>Ghid de siguranța produsului</b>	Citiți mai întâi acest manual. Citiți instrucțiunile privind siguranța înainte de a configura acest aparat. Consultați acest manual pentru mărcile comerciale și restricțiile legislative.	Imprimat/în cutie
<b>Ghid de instalare și configurare rapidă</b>	Urmați instrucțiunile pentru configurarea aparatului dvs. și pentru instalarea driverelor și a software-ului pentru sistemul de operare și tipul de conexiune la internet pe care le utilizați.	Imprimat/în cutie
<b>Manual de utilizare</b>	Învățați operațiunile de trimitere faxuri (numai la modelele MFC), scanare și copiere. Consultați sfaturile de depanare și specificațiile aparatului.	<p>Pentru MFC: Imprimat/în cutie</p> <p>Pentru Republica Cehă, Republica Bulgaria, Republica Ungaria, Republica Polonia, România, Republica Slovacă, Republica Croația, Republica Slovenia, Republica Serbia: (numai pentru Windows®) Fișier PDF / CD-ROM / în cutie</p> <p>Pentru DCP: (Numai pentru Windows®) Fișier PDF / CD-ROM / în cutie</p>
<b>Ghidul utilizatorului de software și rețea</b>	Prezentul manual oferă instrucțiuni legate de scanare, imprimare, PC-FAX sau alte operațiuni ce pot fi efectuate prin conectarea aparatului Brother la un computer. Puteți găsi și informații utile despre folosirea utilitarului Brother ControlCenter, utilizarea aparatului într-un mediu de rețea și termeni utilizați frecvent.	<p>(Windows®) Fișier HTML / CD-ROM / în cutie</p> <p>(Macintosh) Fișier HTML / Brother Solutions Center<sup>1</sup></p>
<b>Ghid de imprimare/scanare pentru dispozitive mobile</b> (Pentru modelele de rețea wireless)	Prezentul manual oferă informații utile despre imprimarea de pe dispozitivul dvs. mobil și scanarea de la echipamentul dvs. Brother către dispozitivul mobil conectat la o rețea Wi-Fi®.	Fișier PDF / Brother Solutions Center <sup>1</sup>

<sup>1</sup> Vizitați-ne la <http://support.brother.com>

# Cuprins

## **1      Informații generale** **1**

---

Utilizarea documentației .....	1
Simbolurile și convențiile folosite în documentație .....	1
Accesarea Brother Utilities (Windows®) .....	2
Accesarea Ghidul utilizatorului de software și rețea .....	3
Vizualizarea documentației.....	3
Accesarea Brother CreativeCenter.....	4
Prezentarea panoului de control.....	6
Meniul și caracteristicile pentru modelele MFC .....	9
Programarea pe ecran.....	9
Tabel meniuri .....	10
0. Configurarea inițială.....	11
1. Setări generale .....	16
2. Fax.....	20
3. Copiere .....	32
4. Imprimanta.....	33
5. Rapoartele de imprimare .....	34
6. Rețeaua (Numai pentru MFC-1910W(E)).....	36
7. Informații aparat. <sup>1</sup> .....	39
Meniul și caracteristicile pentru modelele DCP .....	40
Programarea pe ecran.....	40
Tabel meniuri .....	41
1. Setări generale .....	42
2. Copiere .....	44
3. Imprimanta.....	45
4. Rețeaua (Numai pentru DCP-1610W(E) și DCP-1612W) .....	46
5. Informații aparat. <sup>1</sup> .....	49
Introducerea textului .....	50
Modelele MFC .....	50
Modelele DCP .....	51
Funcții ecologice.....	52
Modul Hibernare .....	52
Oprire automată (numai la modelele DCP) .....	52
Setări pentru toner .....	52
Setarea pentru toner (modul Continuare).....	52
Primirea faxurilor în modul Continuare (numai la modelele MFC).....	53

## **2      Setări pentru hârtie** **54**

---

Setări pentru hârtie .....	54
Tip hârtie.....	54
Format hârtie .....	54
Hârtie acceptată.....	55
Hârtie și suporturi de imprimare recomandate .....	55
Capacitatea tăvii de hârtie .....	55

<b>3</b>	<b>Încărcarea documentelor</b>	<b>56</b>
	Modalitatea de încărcare a documentelor .....	56
	Utilizarea alimentatorului automat de documente (ADF) (numai la modelele ADF) .....	56
	Utilizarea sticlei scannerului .....	56
<b>4</b>	<b>Trimiterea faxurilor (modelele MFC)</b>	<b>58</b>
	Modalitatea de transmitere a faxurilor .....	58
	Anularea unui fax în curs de trimitere .....	58
	Transmisie .....	59
<b>5</b>	<b>Primirea faxurilor (modelele MFC)</b>	<b>60</b>
	Moduri de primire .....	60
	Alegerea modului de primire .....	60
	Setările modului de recepție .....	61
	Întârzierea soneriei .....	61
	Timp sonerie F/T (numai în modul Fax/Tel) .....	61
	Detectare fax .....	62
<b>6</b>	<b>Formarea și memorarea numerelor (modelele MFC)</b>	<b>63</b>
	Memorarea numerelor .....	63
	Memorarea numerelor de apelare rapidă .....	63
	Modificarea sau ștergerea numerelor de apelare rapidă .....	63
	Cum formați .....	64
	Apelarea manuală .....	64
	Apelarea rapidă .....	64
	Căutarea .....	64
	Reapelare .....	64
<b>7</b>	<b>Utilizarea PC-FAX (modelele MFC)</b>	<b>65</b>
	PC-FAX Receive (Numai pentru Windows®) .....	65
	Trimiterea PC-FAX .....	67
	Trimiterea unui fișier ca PC-FAX .....	67

<b>8</b>	<b>Telefoane și dispozitive externe (modelele MFC)</b>	<b>69</b>
	Operațiuni vocale (numai la MFC-1905).....	69
	Efectuarea unui apel telefonic .....	69
	Serviciile liniei telefonice.....	69
	Setarea tipului liniei telefonice .....	69
	Conectarea unui TAD extern (numai la MFC-1900(E) și MFC-1910W(E)).....	70
	Conexiuni.....	71
	Înregistrarea unui mesaj trimis (OGM) .....	71
	Conexiuni multi-linie (PBX).....	71
	Telefoanele externe și interioarele.....	72
	Conectarea unui telefon extern sau a unui interior.....	72
	Numai pentru modul Fax/Tel .....	72
	Utilizarea unui receptor extern fără fir non-Brother .....	72
<b>9</b>	<b>Realizarea copiilor</b>	<b>73</b>
	Modalitatea de copiere .....	73
	Copiere card de identitate .....	74
	Copiere față-verso card de identitate .....	74
	Copie card de identitate pe o singură parte.....	76
	Alte copii .....	77
<b>10</b>	<b>Modul de scanare către un computer</b>	<b>79</b>
	Scanarea unui document ca fișier PDF folosind ControlCenter4 .....	79
	Scanarea utilizând butonul SCAN (Scanare).....	82
	Setările butonului SCAN (scanare).....	82
<b>A</b>	<b>Depanarea și alte informații</b>	<b>84</b>
	Consumabile.....	84
	Identificarea problemei .....	86
	Mesaje de eroare și de întreținere.....	87
	Dacă întâmpinați dificultăți la utilizarea aparatului.....	89
	Probleme cu telefonul și faxul (modelele MFC).....	89
	Îmbunătățirea calității de imprimare.....	91
	Blocaje de documente (la modelele ADF) .....	96
	Blocaje de hârtie.....	97
	Transferarea faxurilor sau a raportului jurnal fax (la modelele MFC) .....	99
	Transferarea faxurilor la un alt aparat fax.....	99
	Transferarea faxurilor pe PC .....	99
	Transferarea raportului jurnal fax la un alt aparat fax.....	100
	Curățarea și verificarea aparatului.....	101

---

**B      Specificații      102**

---

DCP-1600E, DCP-1602(E), MFC-1900(E) și MFC-1905.....	102
General.....	102
Format document.....	105
Suport de imprimare.....	105
Fax.....	106
Copiere.....	106
Scanner.....	107
Imprimantă.....	107
DCP-1610W(E), DCP-1612W și MFC-1910W(E).....	108
General.....	108
Format document.....	110
Suport de imprimare.....	110
Fax.....	111
Copiere.....	111
Scanner.....	112
Imprimantă.....	112
Rețea (LAN).....	113

---

**C      Index      114**

---

## Utilizarea documentației

Vă mulțumim că ați achiziționat un aparat Brother! Citirea documentației vă va ajuta să profitați din plin de aparatul dvs.

## Simbolurile și convențiile folosite în documentație

În această documentație sunt folosite următoarele simboluri și convenții.

### AVERTIZARE

AVERTIZARE indică o situație potențial periculoasă care, dacă nu este evitată, ar putea cauza moartea sau răni grave.

### IMPORTANT

IMPORTANT indică o situație potențial periculoasă care, dacă nu este evitată, ar putea cauza pagube materiale sau defectarea produsului.

### NOTĂ

NOTĂ specifică mediul de utilizare, condițiile de instalare sau condițiile speciale de utilizare.



Pictogramele de interdicere indică acțiuni care nu trebuie efectuate.



Pictogramele privind pericolul de electrocutare vă avertizează în acest sens.



Pictogramele privind suprafețele fierbinți vă avertizează asupra componentelor aparatului care sunt fierbinți.



Pictogramele privind pericolul de incendiu vă avertizează în acest sens.

**Caractere aldine** Stilul aldine identifică tastele de pe panoul de control al aparatului sau de pe ecranul computerului.

*Caractere cursive* Stilul cursiv accentuează un aspect important sau se referă la un subiect conex.

**Courier New** Fontul Courier New identifică mesajele care vor fi listate pe ecranul LCD al aparatului.


Respectați cu atenție toate instrucțiunile și avertizările indicate pe produs.

### NOTĂ

- Majoritatea ilustrațiilor din acest manual de utilizare sunt ilustrații ale modelului MFC-1910W.
- Acest manual de utilizare este valabil pentru următoarele modele:
  - Pentru modelele de rețea wireless: DCP-1610W, DCP-1610WE, DCP-1612W, MFC-1910W, MFC-1910WE
  - Pentru modelele ADF: MFC-1900, MFC-1900E, MFC-1905, MFC-1910W, MFC-1910WE



## Accesarea Brother Utilities (Windows®)

**Brother Utilities**  lansează aplicații care oferă acces facil la toate aplicațiile Brother instalate pe dispozitivul dumneavoastră.


- 1 (Windows® XP, Windows Vista®, Windows® 7, Windows Server® 2003, Windows Server® 2008 și Windows Server® 2008 R2)


Faceți clic pe  (**Start**) > **Toate programele** > **Brother** > **Brother Utilities**.

(Windows® 8 și Windows Server® 2012)

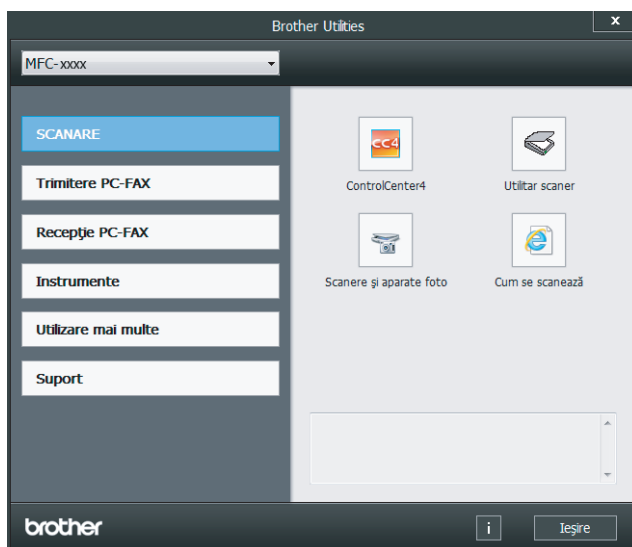
Atingeți sau faceți dublu clic pe  (**Brother Utilities**) fie din ecranul **Start**, fie de pe spațiul de lucru.

(Windows® 8.1 și Windows Server® 2012 R2)

Deplasați mouse-ul în colțul din stânga jos al ecranului **Start** și faceți clic pe  (dacă utilizați un dispozitiv cu ecran tactil, trageți degetul de sus în jos pe ecranul **Start** pentru a

afișa ecranul **Apps**). Când este afișat ecranul **Apps**, atingeți sau faceți clic pe  (**Brother Utilities**).

- 2 Selectați aparatul.



- 3 Selectați funcția pe care doriți să o utilizați.

# Accesarea Ghidul utilizatorului de software și rețea

Acest Manual de utilizare nu conține toate informațiile despre aparat, cum ar fi informațiile despre cum se folosesc funcțiile complexe ale imprimantei, scannerului, PC-Fax <sup>1</sup> și ale rețelei <sup>2</sup>. Când sunteți pregătiți să aflați informații detaliate despre aceste operațiuni, citiți Ghidul utilizatorului de software și rețea aflat pe discul CD-ROM de instalare pentru utilizatorii de Windows®.

Utilizatorii de Macintosh pot citi Ghidul utilizatorului de software și rețea după descărcarea sa de pe Brother Solutions Center (<http://support.brother.com>).

<sup>1</sup> Modelele MFC

<sup>2</sup> Modelele de rețea wireless

## Vizualizarea documentației

### Vizualizarea documentației (Windows®)

(Windows® 7/Windows Vista®/Windows® XP)

Faceți clic pe  (**Start**) >

**Toate programele > Brother > Brother Utilities**, iar apoi faceți clic pe lista derulantă și selectați numele modelului dvs. (dacă nu ați făcut-o deja). Faceți clic pe **Support** din bara de navigare din stânga, iar apoi faceți clic pe **Manual de utilizare**.

(Windows® 8)

Faceți clic pe  (**Brother Utilities**), iar

apoi faceți clic pe lista derulantă și selectați numele modelului dvs. (dacă nu ați făcut-o deja). Faceți clic pe **Support** din bara de navigare din stânga, iar apoi faceți clic pe **Manual de utilizare**.

Dacă nu ați instalat software-ul, puteți găsi documentația de pe discul CD-ROM de instalare, urmând instrucțiunile de mai jos:

- 1 Porniți computerul. Introduceți discul CD-ROM de instalare în unitatea CD-ROM.

### NOTĂ

Dacă nu se afișează ecranul Brother, navigați la **Computer (Computerul meu)**. (Pentru Windows® 8: Faceți clic pe

pictograma  (**Explorator de**

**fișiere**) din bara de activități și apoi navigați la **Computer (Acest PC)**.)

Faceți dublu clic pe pictograma CD-ROM și apoi faceți dublu clic pe **start.exe**.

- 2 Dacă apare ecranul numelui modelului, faceți clic pe numele modelului dvs.
- 3 Dacă apare ecranul de selectare a limbii, faceți clic pe limba dvs. Va apărea meniul superior CD-ROM.



- 4 Faceți clic pe **Manual de utilizare**.
- 5 Faceți clic pe **Manuale de utilizare de pe CD-ROM**. Dacă apare ecranul pentru țară, selectați țara dvs. și apoi faceți clic pe documentul pe care doriți să-l citiți.

## **Modul de găsire a instrucțiunilor de configurare a rețelei (Pentru modelele de rețea wireless)**

Aparatul dvs. poate fi conectat la o rețea wireless.


Instrucțiuni de configurare de bază, consultați Ghid de instalare și configurare rapidă.

Dacă punctul de acces sau routerul este compatibil cu Wi-Fi Protected Setup sau AOSS™, consultați Ghid de instalare și configurare rapidă.

Pentru informații suplimentare despre configurarea rețelei, consultați Ghidul utilizatorului de software și rețea.

## **Accesarea Brother CreativeCenter**

Dacă utilizați Windows®, faceți dublu clic pe

pictograma  (Brother CreativeCenter)

de pe spațiul de lucru pentru a accesa site-ul nostru web GRATUIT conceput ca resursă pentru a vă ajuta să creați și să imprimați cu ușurință materiale personalizate pentru serviciu și acasă, cu fotografii, texte și o notă de creativitate.

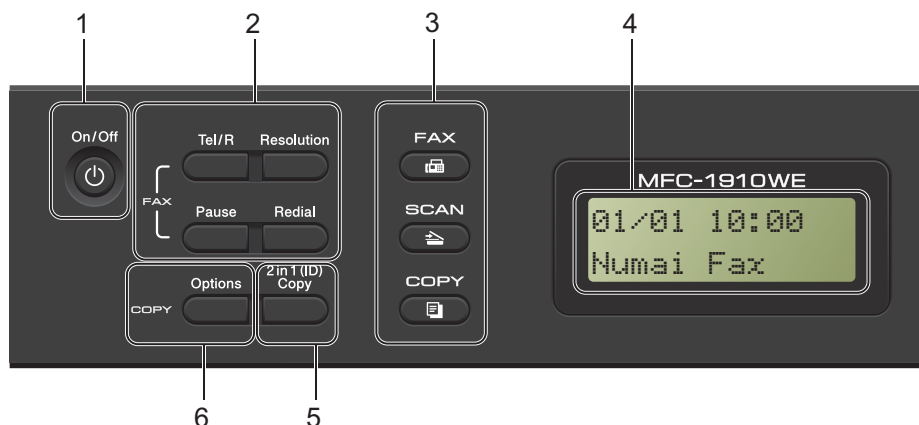
Utilizatorii de Mac pot accesa Brother CreativeCenter la această adresă web:  
<http://www.brother.com/creativecenter>





# Prezentarea panoului de control

Ilustrațiile panoului de control din acest manual de utilizare prezintă modelele MFC-1910W și DCP-1610W.

## Modelele MFC



### 1 On/Off (Pornit/Oprit)

Apăsați  pentru a porni aparatul. Apăsați și mențineți apăsat  pentru a opri aparatul.

### 2 Tel/R

Puteți utiliza acest buton pentru a permite convorbirea telefonică după ridicarea receptorului extern în timpul soneriei duble rapide F/T.

Când sunteți conectat la un PBX, puteți folosi acest buton pentru a accesa o linie exterioară, pentru a găsi un operator sau pentru a transfera convorbirea către alt interior.

#### Redial (Reapelare)

Puteți reapela ultimele 20 de numere apelate.

#### Pause (Pauză)

Inserează o pauză de 2,8 secunde la programarea numerelor de apelare rapidă sau la formarea manuală a unui număr.

#### Resolution (Rezoluție)

Setează rezoluția când trimiteți un fax.

### 3 Butoanele de mod:

#### FAX

Comută aparatul în mod FAX. Modul FAX este unul implicit.

#### SCAN (Scanare)

Comută aparatul în mod SCAN.

#### COPY (COPIERE)

Comută aparatul în mod COPY.

### 4 LCD

Afișează mesaje pentru a vă ajuta să setați și utilizați aparatul.

### 5 2 in 1 (ID) Copy (Copiere 2 pe 1 (acte de identitate))

Puteți copia ambele părți ale cardului de identitate pe o singură pagină, la dimensiunea originală.

### 6 Options (Optiuni)

Puteți selecta rapid și ușor setări temporare pentru copiere.



## 7 WiFi (Numai la MFC-1910W(E))

Apăsați butonul **WiFi** și lansați asistentul de instalare wireless pe computer. Urmați instrucțiunile pas cu pas pentru a configura o conexiune wireless între aparat și rețea.

Când WiFi este aprins, paratul Brother este conectat la un punct de acces wireless. Când WiFi luminează intermitent, conexiunea wireless este întreruptă sau aparatul este în curs de conectare la un punct de acces wireless.

## 8 Butoanele de meniu:

### Clear (Șterge)

Șterge datele introduse sau vă permite anularea setării curente.

### Menu (Meniu)

Vă permite accesarea meniului pentru programarea setărilor aparatului.

### OK

Vă permite salvarea setărilor și confirmarea mesajelor de pe ecranul LCD al aparatului.

### Butoanele de volum:

◀ sau ▶

Apăsați pentru a derula înapoi sau înainte prin opțiunile meniului. Apăsați pentru a modifica volumul în modul fax sau modul de așteptare.

▲ sau ▼

Apăsați pentru a derula prin meniuri și opțiuni.



## ▲ Agendă de adrese

Vă permite accesarea directă a numerelor de apelare rapidă.

## 9 Tastatura de formare

Folosiți aceste taste pentru a forma numere de telefon și fax și pe post de tastatură când introduceți informații despre aparat.

(Numai la MFC-1905)

Butonul **#** comută temporar modul de formare de pe Puls pe Ton în timpul unei convorbiri telefonice.

## 10 Stop/Exit (Stop/leșire)

Oprește o operațiune sau iese dintr-un meniu. Apăsați acest buton pentru a anula comanda de imprimare.

## 11 Start

Vă permite începerea trimerii de faxuri sau efectuării de copii.

## Modelele DCP



### 1 LCD

Afișează mesaje pentru a vă ajuta să setați și utilizați aparatul.

### 2 Butoanele de meniu:

#### Menu (Meniu)

Vă permite accesarea meniului pentru programarea setărilor aparatului.

#### Clear (Șterge)

Șterge datele introduse sau vă permite anularea setării curente.

#### OK

Vă permite salvarea setărilor și confirmarea mesajelor de pe ecranul LCD al aparatului.

▼ sau ▲


Apăsați pentru a derula prin meniuri și opțiuni.

### 3 SCAN (Scanare)

Comută aparatul în mod SCAN.

### 4 On/Off (Pornit/Oprit)

Apăsați  pentru a porni aparatul.

Apăsați și mențineți apăsat  pentru a opri aparatul.

### 5 Stop/Exit (Stop/leșire)

Oprește o operațiune sau iese dintr-un meniu. Apăsați acest buton pentru a anula comanda de imprimare.

### 6 Start

Vă permite începerea efectuării de copii sau a scanării.

### 7 2 in 1 (ID) copy/Copy Options (Copiere 2 în 1 (ID)/Opțiuni copiere) (DCP-1610W(E) și DCP-1612W)

Puteți copia ambele părți ale cardului de identitate pe o singură pagină, la dimensiunea originală.

Puteți selecta rapid și ușor setări temporare pentru copiere.

#### Copy Options (Opțiuni copiere) (DCP-1600E și DCP-1602(E))

Puteți selecta rapid și ușor setări temporare pentru copiere.

### 8 2 in 1 (ID) Copy (Copiere 2 pe 1 (acte de identitate)) (DCP-1600E și DCP-1602(E))

Puteți copia ambele părți ale cardului de identitate pe o singură pagină, la dimensiunea originală.

#### WiFi(DCP-1610W(E) și DCP-1612W)

Apăsați butonul **WiFi** și lansați asistentul de instalare wireless pe computer. Urmați instrucțiunile pas cu pas pentru a configura o conexiune wireless între aparat și rețea.

Când WiFi este aprins, paratul Brother este conectat la un punct de acces wireless. Când WiFi luminează intermitent, conexiunea wireless este întreruptă sau aparatul este în curs de conectare la un punct de acces wireless.

# Meniul și caracteristicile pentru modelele MFC

## Programarea pe ecran

Aparatul a fost conceput pentru a fi simplu de utilizat. Ecranul LCD vă permite programarea pe ecran cu ajutorul butoanelor de meniu.

### Modalitatea de accesare a modului de meniu

- 1 Apăsați **Menu (Meniu)**.  
(Exemplu: MFC-1910W(E))
- 2 Selectați o opțiune.
  - Apăsați **0** pentru meniul *Setare Initial.*
  - Apăsați **1** pentru meniul *Setare Gener..*
  - Apăsați **2** pentru meniul *Fax.*
  - Apăsați **3** pentru meniul *Copiere.*
  - Apăsați **4** pentru meniul *Imprimanta.*
  - Apăsați **5** pentru meniul *Print Rapoarte.*
  - Apăsați **6** pentru meniul *Rețea.*
  - Apăsați **7** pentru meniul *Info. aparat.*
  - Apăsați **9** pentru meniul *Service.*<sup>1</sup>
- 3 Apăsați **OK** atunci când opțiunea dorită este afișată pe LCD.  
Pe ecranul LCD se afișează următorul nivel de meniu.

<sup>1</sup> Acesta va apărea numai dacă pe ecranul LCD este afișat un mesaj de eroare.

De asemenea, puteți derula prin fiecare nivel de meniu prin apăsarea **▲** sau **▼**.

- 4 Apăsați **▲** sau **▼** pentru a derula la următoarea selecție de meniu și apoi apăsați **OK**.
- 5 Apăsați **▲** sau **▼** pentru a afișa opțiunea dorită și apoi apăsați **OK**.  
Când ați terminat de setat o opțiune, ecranul LCD va afișa *Acceptat*.
- 6 Apăsați **Stop/Exit (Stop/leșire)** pentru a ieși din modul Meniu.



## Tabel meniu

Utilizând tabelul meniu, puteți modifica setările aparatului prin apăsarea tastelor numerice sau ▲ și ▼ și **OK**.

Apăsați **Menu (Meniu)** și apoi, în funcție de ceea ce se afișează pe LCD, apăsați tastele numerice sau ▲ și ▼ pentru a afișa diferite opțiuni de meniu. Apăsați **OK** pentru a selecta o opțiune.

În exemplul de mai jos, setarea pentru calitatea copierii este modificată de pe *Auto* pe *Text*.

3. Copiere

Nivelul 2	Nivelul 3	Descrieri 1	Opțiuni
1. Calitate	-	Puteți alege rezoluția de copiere adecvată documentului dvs.	Auto* Text Foto Chitanță

- 1 Apăsați **Menu (Meniu)**.
- 2 Apăsați **3** pentru a selecta *Copiere*.
- 3 Apăsați **1** pentru a selecta *Calitate*.
- 4 Apăsați ▲ sau ▼ pentru a afișa *Text*.
- 5 Apăsați **OK**.
- 6 Apăsați **Stop/Exit (Stop/leșire)**.

## 0. Configurarea inițială

### 0. Setare Initial (Pentru MFC-1900(E) și MFC-1905)

Nivelul 2	Nivelul 3	Descrieri 1	Opțiuni	Descrieri 2	Pagina
1.Mod Primire	—	Puteți selecta modul de primire care corespunde cel mai bine nevoilor dvs.	Numai Fax*	Aparatul dvs. răspunde automat fiecărui apel ca fax. Numai Fax se afișează pe LCD când este setat.	60
			Fax/Tel	Aparatul controlează linia și răspunde automat fiecărui apel. Dacă apelul nu este un fax, telefonul va suna și dvs. veți putea răspunde. Fax/Tel se afișează pe LCD când este setat.	
			TAD Extern (MFC-1900(E))	Dispozitivul robot telefonic (TAD) răspunde automat fiecărui apel. Mesajele vocale sunt memorate într-un TAD extern. Mesajele fax sunt imprimate automat. TAD Extern se afișează pe LCD când este setat.	
			Manual	Dvs. controlați linia telefonică și trebuie să răspundeți fiecărui apel în parte. Manual se afișează pe LCD când este setat.	
Setările din fabrică sunt indicate cu caractere albine și cu asterisc.					

## 0.Setare Initial (Pentru MFC-1900(E) și MFC-1905) (Continuare)

Nivelul 2	Nivelul 3	Descrieri 1	Opțiuni	Descrieri 2	Pagina
2.Data&Ora	1.Data&Ora	Afișează data și ora pe LCD și în anteturile faxurilor pe care le trimiteți dacă configurați identificatorul stației.	Anul :	Introduceți ultimele două cifre ale anului. (De ex. introduceți 1, 3 pentru 2013.)	
			Luna :	Introduceți cele două cifre pentru lună. (De ex. introduceți 0, 1 pentru ianuarie.)	
			Ziua :	Introduceți cele două cifre pentru zi. (De ex. introduceți 0, 1 pentru prima zi a lunii.)	
			Ora :	Introduceți ora în format 24 h. (De ex. introduceți 1, 5, 2, 5 pentru 15:25.)	
	2.Auto Daylight	Schimbă automat ora de iarnă/vară.	Pornit*	Puteți configura aparatul pentru schimbarea automată a orei de iarnă/vară. Se va seta autonom cu o oră înainte primăvara și înapoi cu o oră toamna.	
			Oprit		
3.ID Statie	—	Setează ca numele dvs. și numărul de fax să apară pe fiecare pagină de fax.	Fax :	Introduceți numărul dvs. de fax (până la 20 cifre).	
			Tel :	Introduceți numărul dvs. de telefon (până la 20 cifre). Dacă numărul de telefon coincide cu cel de fax, introduceți același număr de două ori.	
			Nume :	Introduceți-vă numele (până la 20 caractere).	50
4.Ton/Puls	—	Selectează modul de formare.	Ton*	Aparatul este livrat setat pentru a forma numerele în modul ton.	
			Puls	Dacă aveți o linie telefonică în mod puls (cu disc telefonic), trebuie să schimbați modul de formare.	
Setările din fabrică sunt indicate cu caractere aldine și cu asterisc.					

**0.Setare Initial (Pentru MFC-1900(E) și MFC-1905) (Continuare)**

Nivelul 2	Nivelul 3	Descrieri 1	Opțiuni	Descrieri 2	Pagina
5.Ton Apel	—	Puteți să scurtați pauza de detectare a tonului de apel.	Detectare	Aparatul va forma numărul imediat ce a detectat un ton de apel.	
			Fara Detectare*	Atunci când trimiteți automat un fax, implicit aparatul dvs. va aștepta o perioadă fixă de timp, înainte să înceapă să formeze numărul.	
6.Set.Linie Tel.	—	Selectează tipul liniei telefonice.	Normal* PBX ISDN		69
7.Resetare	1.Adresa & fax	Restaurează toate numerele de telefon stocate și toate setările faxului.	1.Reseteaza		
			2.Iesire	Anulează restaurarea și iese din meniu.	
	2.Toate setarile	Restaurează toate setările aparatului la valorile implicite din fabrică.  Toate setarile durează mai puțin timp decât Resetare fabrică.	1.Reseteaza		
			2.Iesire	Anulează restaurarea și iese din meniu.	
0.Limba Locala	—	Vă permite să modificați limba de afișare pe LCD pentru țara dvs.	Română English		
Setările din fabrică sunt indicate cu caractere aldine și cu asterisc.					

## 0.Setare Initial (Pentru MFC-1910W(E))

Nivelul 2	Nivelul 3	Descrieri 1	Opțiuni	Descrieri 2	Pagina
1.Data&Ora	1.Data&Ora	Afișează data și ora pe LCD și în anteturile faxurilor pe care le trimiteți dacă configurați identificatorul stației.	Anul :	Introduceți ultimele două cifre ale anului. (De ex. introduceți 1, 3 pentru 2013.)	
			Luna :	Introduceți cele două cifre pentru lună. (De ex. introduceți 0, 1 pentru ianuarie.)	
			Ziua :	Introduceți cele două cifre pentru zi. (De ex. introduceți 0, 1 pentru prima zi a lunii.)	
			Ora :	Introduceți ora în format 24 h. (De ex. introduceți 1, 5, 2, 5 pentru 15:25.)	
	2.Auto Daylight	Schimbă automat ora de iarnă/vară.	Pornit*	Puteți configura aparatul pentru schimbarea automată a orei de iarnă/vară. Se va seta autonom cu o oră înainte primăvara și înapoi cu o oră toamna.	
			Oprit		
	3.Time Zone	Setează fusul orar pentru țara dvs.	UTCXXX:XX		
2.ID Statie	—	Setează ca numele dvs. și numărul de fax să apară pe fiecare pagină de fax.	Fax :	Introduceți numărul dvs. de fax (până la 20 cifre).	
			Tel :	Introduceți numărul dvs. de telefon (până la 20 cifre). Dacă numărul de telefon coincide cu cel de fax, introduceți același număr de două ori.	
			Nume :	Introduceți-vă numele (până la 20 caractere).	50
3.Ton/Puls	—	Selectează modul de formare.	Ton*	Aparatul este livrat setat pentru a forma numerele în modul ton.	
			Puls	Dacă aveți o linie telefonică în mod puls (cu disc telefonic), trebuie să schimbați modul de formare.	
Setările din fabrică sunt indicate cu caractere albine și cu asterisc.					

**0.Setare Initial (Pentru MFC-1910W(E)) (Continuare)**

Nivelul 2	Nivelul 3	Descrieri 1	Opțiuni	Descrieri 2	Pagina
4.Ton Apel	—	Puteți să scurtați pauza de detectare a tonului de apel.	Detectare	Aparatul va forma numărul imediat ce a detectat un ton de apel.	
			Fara Detectare*	Atunci când trimiteți automat un fax, implicat aparatul dvs. va aștepta o perioadă fixă de timp, înainte să înceapă să formeze numărul.	
5.Set.Linie Tel.	—	Selectează tipul liniei telefonice.	Normal* PBX ISDN		69
6.Resetare	1.Reset.aparat	Restaurează toate setările funcțiilor la valorile implicite din fabrică.	1.Reseteaza		
			2.Iesire	Anulează restaurarea și iese din meniu.	
	2.Rețea	Restaurează toate setările de rețea la setările implicite din fabrică.	1.Reseteaza		
			2.Iesire	Anulează restaurarea și iese din meniu.	
	3.Adresa & fax	Restaurează toate numerele de telefon stocate și toate setările faxului.	1.Reseteaza		
			2.Iesire	Anulează restaurarea și iese din meniu.	
	4.Toate setarile	Restaurează toate setările aparatului la valorile implicite din fabrică.  Toate setarile durează mai puțin timp decât Resetare fabrică.	1.Reseteaza		
			2.Iesire	Anulează restaurarea și iese din meniu.	
0.Limba Locala	—	Vă permite să modificați limba de afișare pe LCD pentru țara dvs.	Română English		
Setările din fabrică sunt indicate cu caractere aldine și cu asterisc.					

## 1.Setări generale

### 1.Setare Gener. (Pentru MFC-1900(E) și MFC-1905)

Nivelul 2	Nivelul 3	Descrieri 1	Opțiuni	Descrieri 2	Pagina
1.Mod Timer	—	Puteți seta durata de timp pe care aparatul o necesită după ultima operațiune de Copiere sau Scanare pentru a reveni la modul Fax.	0 Sec	Revenire imediată la modul de fax.	
			30 Sec.	Revenire la modul de fax după intervalul de timp pe care l-ați selectat.	
			1 Min.		
			2 Min.*		
			5 Min.	Aparatul va rămâne în modul folosit ultima dată.	
Oprit					
2.Hartie	1.Tip Hartie		Normal* Hart. Reciclata		54
	2.Dimens.Hartie	Setează formatul hârtiei din tava de hârtie.	A4* Letter Legal Folio A5 A5 L B5 Executive		54
3.Volum	1.Sonerie	Reglează volumul soneriei.	Scazut Mediu* Ridicat Oprit		
	2.Beeper	Când beeper-ul este activat, aparatul va continua să emită sunete până când apăsați un buton, faceți o greșeală sau după ce trimiteți sau recepționați un fax.	Scazut Mediu* Ridicat Oprit		
	3.Difuzor	Reglează volumul difuzorului.	Scazut Mediu* Ridicat Oprit		
Setările din fabrică sunt indicate cu caractere albine și cu asterisc.					

**1.Setare Gener. (Pentru MFC-1900(E) și MFC-1905) (Continuare)**

Nivelul 2	Nivelul 3	Descrieri 1	Opțiuni	Descrieri 2	Pagina
4.Ecologie	1.Economie Toner	Puteți economisi tonerul folosind această funcție.	Pornit	Mărește randamentul de pagină a cartușului toner. Dacă setați Economie Toner pe Pornit, imprimarea are un aspect mai luminos.	
			Dezactivat*		
5.Contrast LCD	—	Reglează contrastul ecranului LCD.	-□□□■+ -□□■□+ -□■□□+* -□■□□+ -■□□□+	Apăsați ► pentru a întuneca ecranul LCD. Sau apăsați ◀ pentru a lumina ecranul LCD.	
6.Dimens. Imp rim.	—	Reglează zona de scanare la formatul documentului.	A4* Letter		
7.Înloc. toner	—	Setează aparatul pentru a continua sau a opri imprimarea după ce ecranul LCD afișează înlocuire toner.	Continuare	Aparatul va continua să imprime. Înlocuiți cartușul de toner cu unul nou după ce ecranul LCD afișează Toner consumat.	52
			Oprire*	Aparatul oprește imprimarea. Înlocuiți cartușul de toner cu unul nou.	
Setările din fabrică sunt indicate cu caractere albine și cu asterisc.					



### 1.Setare Gener. (Pentru MFC-1910W(E))

Nivelul 2	Nivelul 3	Descrieri 1	Opțiuni	Descrieri 2	Pagina
1.Mod initial	—	Selectați modul implicit.	<b>Fax*</b>		
			Copiere		
			Scanare		
2.Mod Timer	—	Puteți seta durata de timp pe care aparatul o necesită după ultima operațiune pentru a reveni la modul implicit.	0 Sec	Revenire imediată la modul implicit.	
			30 Sec.	Revenire la modul implicit după intervalul de timp pe care l-ați selectat.	
			1 Min.		
			<b>2 Min.*</b>		
			5 Min.	Aparatul va rămâne în modul folosit ultima dată.	
Oprit					
3.Hartie	1.Tip Hartie		<b>Normal*</b> Hart. Reciclata		54
	2.Dimens.Hartie	Setează formatul hârtiei din tava de hârtie.	<b>A4*</b> Letter Legal Folio A5 A5 L B5 Executive		54
4.Volum	1.Sonerie	Reglează volumul soneriei.	Scazut <b>Mediu*</b> Ridicat Oprit		
	2.Beeper	Când beeper-ul este activat, aparatul va continua să emită sunete până când apăsați un buton, faceți o greșeală sau după ce trimiteți sau recepționați un fax.	Scazut <b>Mediu*</b> Ridicat Oprit		
	3.Difuzor	Reglează volumul difuzorului.	Scazut <b>Mediu*</b> Ridicat Oprit		

Setările din fabrică sunt indicate cu caractere albine și cu asterisc.

**1.Setare Gener. (Pentru MFC-1910W(E)) (Continuare)**

Nivelul 2	Nivelul 3	Descrieri 1	Opțiuni	Descrieri 2	Pagina
5.Ecologie	1.Economie Toner	Puteți economisi tonerul folosind această funcție.	Pornit	Mărește randamentul de pagină a cartușului toner. Dacă setați Economie Toner pe Pornit, imprimarea are un aspect mai luminos.	
			Dezactivat*		
6.Contrast LCD	—	Reglează contrastul ecranului LCD.	-□□□■+ -□□■□+ -□■□□+* -□■□□+ -■□□□+	Apăsați ► pentru a întuneca ecranul LCD. Sau apăsați ◀ pentru a lumina ecranul LCD.	
7.Dimens. Imp rim.	—	Reglează zona de scanare la formatul documentului.	A4* Letter		
8.Înloc. toner	—	Setează aparatul pentru a continua sau a opri imprimarea după ce ecranul LCD afișează înlocuire toner.	Continuare	Aparatul va continua să imprime. Înlocuiți cartușul de toner cu unul nou după ce ecranul LCD afișează Toner consumat.	52
			Oprire*	Aparatul oprește imprimarea. Înlocuiți cartușul de toner cu unul nou.	
Setările din fabrică sunt indicate cu caractere albine și cu asterisc.					

## 2.Fax


### 2.Fax (Pentru MFC-1900(E) și MFC-1905)

Nivelul 2	Nivelul 3	Descrieri 1	Opțiuni	Descrieri 2	Pagina
1. Setare Primire (Numai în modul FAX)	1. Intarz. Ras puns	Setarea pentru întârzierea soneriei stabilește de câte ori să sune aparatul înainte de a răspunde în modurile Numai Fax și Fax/Tel.	(00 - 08) 02*	Dacă dispuneți de telefoane externe sau telefoane interioare pe aceeași linie cu aparatul, selectați numărul maxim de sonerii.	61
	2. Timp Sunet F/T	Setează lungimea timpului pentru pseudo-soneria dublă rapidă în modul Fax/Tel.	20 Sec. 30 Sec.* 40 Sec. 70 Sec.	Dacă apelul este un fax, aparatul îl recepționează; totuși, dacă este vorba despre un apel vocal, aparatul emite soneria F/T (sonerie dublă rapidă) pe durata pe care ați setat-o în setarea corespunzătoare pentru timpul soneriei F/T. Dacă auziți soneria F/T, aceasta înseamnă că pe linie aveți un apelant vocal.	61
	3. Detectează Fax <sup>1</sup>	Primește mesaje fax fără apăsarea pe <b>Start</b> . Dacă opțiunea Detectare fax este Pornit, puteți primi mesaje fax fără a apăsa <b>Start</b> .	Pornit*  Semi (MFC-1905)  Oprit	Aparatul va putea recepționa un fax automat, chiar dacă ați răspuns la un apel.  Aparatul va primi automat un apel fax numai dacă ați răspuns prin ridicarea receptorului aparatului.  Dacă sunteți lângă aparat și răspundeți la un apel fax mai întâi prin ridicarea receptorului unui telefon extern (numai la MFC-1900(E)) sau al aparatului (numai la MFC-1905), apăsați <b>Start</b> .	62
Setările din fabrică sunt indicate cu caractere aldine și cu asterisc.					

## 2.Fax (Pentru MFC-1900(E) și MFC-1905) (Continuare)

Nivelul 2	Nivelul 3	Descrieri 1	Opțiuni	Descrieri 2	Pagina
<b>1.Setare Primire</b> (Numai în modul FAX) (Continuare)	<b>4.Auto Reducere</b>	Aparatul calculează rata de reducere prin utilizarea formatului paginii faxului și setării pentru formatul hârtiei ( <b>Menu (Meniu), 1, 2, 2</b> ).	<b>Pornit*</b>	Dacă selectați <b>Pornit</b> , aparatul micșorează automat fiecare pagină a unui fax primit astfel încât să se potrivească pe o pagină în format A4, Letter, Legal, Folio, A5, A5 (Long Edge), B5 sau Executive.	
			<b>Oprit</b>		
	<b>5.Primire in Mem<sup>2</sup></b>	Păstrează automat în memorie orice fax primit dacă se termină hârtia.  Aparatul va continua să primească faxul curent, paginile rămase fiind stocate în memorie, dacă există suficientă memorie disponibilă.	<b>Pornit*</b>	Următoarele faxuri primite vor fi de asemenea stocate în memorie, până când aceasta se umple. Când memoria este plină, aparatul se oprește automat din primirea apelurilor. Pentru a imprima faxurile, introduceți hârtie nouă în tavă și apăsați <b>Start</b> .	
			<b>Oprit</b>	Următoarele faxuri primite nu vor fi stocate în memorie. Aparatul se va opri apoi automat din preluarea apelurilor până când în tavă se pune hârtie nouă. Pentru a imprima ultimul fax primit, introduceți hârtie nouă în tavă și apăsați <b>Start</b> .	
	<b>6.Densit. Print<sup>3</sup></b>	Puteți ajusta densitatea imprimării pentru ca paginile imprimate să fie mai deschise sau mai închise.	-□□□■+ -□□□■+ -□□■□+* -□■□□+ -■□□□+	Apăsați ► pentru a le face mai închise sau ◀ pentru a le face mai deschise.	
	Setările din fabrică sunt indicate cu caractere albine și cu asterisc.				

## 2.Fax (Pentru MFC-1900(E) și MFC-1905) (Continuare)

Nivelul 2	Nivelul 3	Descrieri 1	Opțiuni	Descrieri 2	Pagina	
2.Setare Trimite	1.Contrast	Modifică luminozitatea faxurilor pe care le trimiteți.	Auto*	Auto va oferi cele mai bune rezultate. Aceasta selectează în mod automat un contrast adecvat pentru document.		
			Luminos	Dacă documentul este prea deschis, selectați Luminos.		
			Intunecat	Dacă documentul este prea închis, selectați Intunecat.		
	2.Rezoluție Fax	Setează rezoluția standard pentru faxurile trimise.  Calitatea unui fax trimis poate fi îmbunătățită prin schimbarea setării Rezoluție fax.		Standard*	Adecvat pentru majoritatea documentelor imprimate.	
				Fina	Adecvat pentru imprimatele mici și transmite ceva mai încet decât la rezoluție standard.	
				S.Fina	Adecvată pentru imprimatele mici sau lucrările de artă și transmite mai încet decât rezoluția fină.	
				Foto	Se utilizează când documentul are diverse tonuri de gri sau este o fotografie. Aceasta are timpul de transmisie cel mai mare.	
	3.Overseas Mode	Dacă aveți probleme la trimiterea unui fax în străinătate din cauza unei conexiuni de slabă calitate, pornirea modului Străinătate poate ajuta.		Pornit	Activați această funcție dacă întâmpinați dificultăți la trimiterea faxurilor în străinătate. Această funcție va rămâne activă numai pentru faxul următor.	
				Oprit*	Păstrați această setare Oprit atunci când conexiunea la rețea este bună și puteți trimite cu succes faxuri în străinătate.	
	3.Agenda	1.Apelare Rapida	Memorează până la 99 numere de apelare rapidă. Apăsati  (Agendă de adrese) de două ori pentru a introduce numărul de apelare rapidă din două cifre.	—		

Setările din fabrică sunt indicate cu caractere aldine și cu asterisc.

## 2.Fax (Pentru MFC-1900(E) și MFC-1905) (Continuare)

Nivelul 2	Nivelul 3	Descrieri 1	Opțiuni	Descrieri 2	Pagina
4.Setare Raport	1.Raport XMIT	Puteți utiliza raportul de transmitere ca dovadă a expedierii unui fax. În acesta sunt specificate numele sau numărul de fax al destinatarului, ora și data transmisiei, durata transmisiei, numărul de pagini trimis și dacă transmisia s-a efectuat cu succes.	Pornit	Imprimă un raport la fiecare fax pe care îl transmiți.	
			Pornit+Imagine	Imprimă un raport la fiecare fax pe care îl transmiți. O porțiune din prima pagină a faxului apare pe raport.	
			Oprit*	Imprimă un raport dacă faxul dvs. nu a fost expediat cu succes din cauza unei erori de transmitere.	
			Fără raport	Imprimă un raport dacă faxul dvs. nu a fost expediat cu succes din cauza unei erori de transmitere. O porțiune din prima pagină a faxului apare pe raport.	
	2.Perioad. Jurnal	Setează intervalul pentru imprimarea automată a Jurnalului Fax.  Jurnalul Fax este o listă cu informații despre ultimele 200 faxuri primite și trimise.	Oprit	Dacă setați intervalul de Oprit, puteți imprima în continuare raportul manual din meniul Rapoarte de imprimare.	
			La Fiec.50 Fax*	Aparatul va imprima jurnalul când aparatul a memorat 50 de comenzi.	
			La fiec. 6 ore La fiec. 12 ore La fiec. 24 ore La fiec. 2 zile La fiec. 7 zile	Aparatul imprimă raportul la ora selectată, apoi șterge toate comenzile din memoria sa.	
5.Opr Fax Remote	1.Primire PC Fax	Setează aparatul pentru a trimite faxuri către PC-ul dvs. Dacă selectați Pornit, puteți activa caracteristica de siguranță Backup Print.	Pornit Oprit*		65
	2.Imprima Docum.	Dacă activați caracteristica PC-Fax Receive și aparatul stochează faxurile primite în memorie, puteți imprima un fax din memorie.	—		

Setările din fabrică sunt indicate cu caractere aldine și cu asterisc.

## 2.Fax (Pentru MFC-1900(E) și MFC-1905) (Continuare)

Nivelul 2	Nivelul 3	Descrieri 1	Opțiuni	Descrieri 2	Pagina
6.Sarcini Ramase	—	Puteți vizualiza ce comenzi sunt în memorie și le puteți anula pe cele nedorite.	[XXX]	Urmați solicitările de pe ecranul LCD.	59
0.Diverse	1.Compatibil	Dacă întâmpinați dificultăți în trimiterea sau recepționarea unui fax din cauza unor posibile interferențe pe linia telefonică, reglați egalizarea pentru compatibilitate, în vederea reducerii vitezei modemului pentru activități de fax.	Normal*	Setează viteza modemului la 14.400 bps.	
			De bază pt VoIP	Reduce viteza modemului la 9.600 bps și dezactivează modul de corectare a erorilor (ECM). Dacă întâmpinați în mod regulat interferențe pe linia telefonică standard, încercați această setare.	
Setările din fabrică sunt indicate cu caractere aldine și cu asterisc.					

<sup>1</sup> Pentru MFC-1900 și MFC-1905, acest meniu este 3.Recepție simplificată.

<sup>2</sup> Numai pentru MFC-1900E

<sup>3</sup> Pentru MFC-1900 și MFC-1905, acest meniu este 5.Densit.Print.

## 2.Fax (Pentru MFC-1910W(E))

Nivelul 2	Nivelul 3	Descrieri 1	Opțiuni	Descrieri 2	Pagina
1.Setare Primire (Numai în modul FAX)	1.Mod Primire	Selectează modul de primire care vi se potrivește cel mai bine.	Numai Fax*	Aparatul dvs. răspunde automat fiecărui apel ca fax. Numai Fax se afișează pe LCD când este setat.	60
			Fax/Tel	Aparatul controlează linia și răspunde automat fiecărui apel. Dacă apelul nu este un fax, telefonul va suna și dvs. veți putea răspunde. Fax/Tel se afișează pe LCD când este setat.	
			TAD Extern	Dispozitivul robot telefonic (TAD) răspunde automat fiecărui apel. Mesajele vocale sunt memorate într-un TAD extern. Mesajele fax sunt imprimate automat. TAD Extern se afișează pe LCD când este setat.	
			Manual	Dvs. controlați linia telefonică și trebuie să răspundeți fiecărui apel în parte. Manual se afișează pe LCD când este setat.	
	2.Intarz.Raspuns	Setarea pentru întârzierea soneriei stabilește de câte ori să sune aparatul înainte de a răspunde în modurile Numai Fax și Fax/Tel.	(00 - 08) 02*	Dacă dispuneți de telefoane externe sau telefoane interioare pe aceeași linie cu aparatul, selectați numărul maxim de sonerii.	61
Setările din fabrică sunt indicate cu caractere aldine și cu asterisc.					



## 2.Fax (Pentru MFC-1910W(E)) (Continuare)

Nivelul 2	Nivelul 3	Descrieri 1	Opțiuni	Descrieri 2	Pagina
<b>1. Setare Primire</b> (Numai în modul FAX) (Continuare)	<b>3. Timp Sunet F/T</b>	Setează lungimea timpului pentru pseudo-soneria dublă rapidă în modul Fax/Tel.	20 Sec. 30 Sec.* 40 Sec. 70 Sec.	Dacă apelul este un fax, aparatul îl recepționează; totuși, dacă este vorba despre un apel vocal, aparatul emite soneria F/T (sonerie dublă rapidă) pe durata pe care ați setat-o în setarea corespunzătoare pentru timpul soneriei F/T. Dacă auziți soneria F/T, aceasta înseamnă că pe linie aveți un apelant vocal.	61
	<b>4. Detectează Fax</b>	Primește mesaje fax fără apăsarea pe <b>Start</b> . Dacă opțiunea Detectare fax este <b>Pornit</b> , puteți primi mesaje fax fără a apăsa <b>Start</b> .	<b>Pornit*</b>	Aparatul va putea recepționa un fax automat, chiar dacă ați răspuns la un apel.	62
			<b>Oprit</b>	Dacă sunteți lângă aparat și răspundeți la un apel fax mai întâi prin ridicarea receptorului unui telefon extern, apăsați <b>Start</b> și apoi apăsați <b>2</b> .	
<b>5. Auto Reducere</b>	Aparatul calculează rata de reducere prin utilizarea formatului paginii faxului și setării pentru formatul hârtiei ( <b>Menu (Meniu), 1, 3, 2</b> ).	<b>Pornit*</b>	Dacă selectați <b>Pornit</b> , aparatul micșorează automat fiecare pagină a unui fax primit astfel încât să se potrivească pe o pagină în format A4, Letter, Legal, Folio, A5, A5 (Long Edge), B5 sau Executive.		
			<b>Oprit</b>		
Setările din fabrică sunt indicate cu caractere aldine și cu asterisc.					

## 2.Fax (Pentru MFC-1910W(E)) (Continuare)


Nivelul 2	Nivelul 3	Descrieri 1	Opțiuni	Descrieri 2	Pagina
<b>1.Setare Primire</b> (Numai în modul FAX) (Continuare)	<b>6.Primire in Mem</b>	Păstrează automat în memorie orice fax primit dacă se termină hârtia.  Aparatul va continua să primească faxul curent, paginile rămase fiind stocate în memorie, dacă există suficientă memorie disponibilă.	<b>Pornit*</b>	Următoarele faxuri primite vor fi de asemenea stocate în memorie, până când aceasta se umple. Când memoria este plină, aparatul se oprește automat din primirea apelurilor. Pentru a imprima faxurile, introduceți hârtie nouă în tavă și apăsați <b>Start</b> .	
			<b>Oprit</b>	Următoarele faxuri primite nu vor fi stocate în memorie. Aparatul se va opri apoi automat din preluarea apelurilor până când în tavă se pune hârtie nouă. Pentru a imprima ultimul fax primit, introduceți hârtie nouă în tavă și apăsați <b>Start</b> .	
	<b>7.Densit. Print</b>	Puteți ajusta densitatea imprimării pentru ca paginile imprimate să fie mai deschise sau mai închise.	-□□□■+ -□□■□+ -□□■□+* -■□□□+ -■□□□+	Apăsați ► pentru a le face mai închise sau ◀ pentru a le face mai deschise.	
<b>2.Setare Trimite</b>	<b>1.Contrast</b>	Modifică luminozitatea faxurilor pe care le trimiteți.	<b>Auto*</b>	Auto va oferi cele mai bune rezultate. Aceasta selectează în mod automat un contrast adecvat pentru document.	
			<b>Luminos</b>	Dacă documentul este prea deschis, selectați Luminos.	
			<b>Intunecat</b>	Dacă documentul este prea închis, selectați Intunecat.	
Setările din fabrică sunt indicate cu caractere albine și cu asterisc.					

## 2.Fax (Pentru MFC-1910W(E)) (Continuare)

Nivelul 2	Nivelul 3	Descrieri 1	Opțiuni	Descrieri 2	Pagina
2.Setare Trimite (Continuare)	2.Rezolutie Fax	Setează rezoluția standard pentru faxurile trimise.  Calitatea unui fax trimis poate fi îmbunătățită prin schimbarea setării Rezoluție fax.	Standard*	Adecvat pentru majoritatea documentelor imprimate.	
			Fina	Adecvat pentru imprimarele mici și transmite ceva mai încet decât la rezoluție standard.	
			S.Fina	Adecvată pentru imprimarele mici sau lucrările de artă și transmite mai încet decât rezoluția fină.	
			Foto	Se utilizează când documentul are diverse tonuri de gri sau este o fotografie. Aceasta are timpul de transmisie cel mai mare.	
	3.Overseas Mode	Dacă aveți probleme la trimiterea unui fax în străinătate din cauza unei conexiuni de slabă calitate, pornirea modului Străinătate poate ajuta.	Pornit	Activați această funcție dacă întâmpinați dificultăți la trimiterea faxurilor în străinătate. Această funcție va rămâne activă numai pentru faxul următor.	
			Oprit*	Păstrați această setare Oprit atunci când conexiunea la rețea este bună și puteți trimite cu succes faxuri în străinătate.	
	4.Reapelare auto	Setați aparatul să reformeze ultimul număr după cinci minute, în cazul în care faxul nu a putut fi trimis din cauza liniei ocupate.	Pornit*		
			Oprit		

Setările din fabrică sunt indicate cu caractere aldine și cu asterisc.

## 2.Fax (Pentru MFC-1910W(E)) (Continuare)

Nivelul 2	Nivelul 3	Descrieri 1	Opțiuni	Descrieri 2	Pagina
3.Agenda	1.Apelare Rapida	Memorează până la 99 numere de apelare rapidă. Apăsați  (Agendă de adrese) de două ori pentru a introduce numărul de apelare rapidă din două cifre.	—		
4.Setare Raport	1.Raport XMIT	Puteți utiliza raportul de transmitere ca dovadă a expedierii unui fax. În acesta sunt specificate numele sau numărul de fax al destinatarului, ora și data transmisiei, durata transmisiei, numărul de pagini trimis și dacă transmisia s-a efectuat cu succes.	Pornit	Imprimă un raport la fiecare fax pe care îl transmițeți.	
			Pornit+Imagine	Imprimă un raport la fiecare fax pe care îl transmițeți. O porțiune din prima pagină a faxului apare pe raport.	
			Oprit*	Imprimă un raport dacă faxul dvs. nu a fost expediat cu succes din cauza unei erori de transmitere.	
			Oprit+Imagine	Imprimă un raport dacă faxul dvs. nu a fost expediat cu succes din cauza unei erori de transmitere. O porțiune din prima pagină a faxului apare pe raport.	
			Fără raport		
Setările din fabrică sunt indicate cu caractere albine și cu asterisc.					

## 2.Fax (Pentru MFC-1910W(E)) (Continuare)

Nivelul 2	Nivelul 3	Descrieri 1	Opțiuni	Descrieri 2	Pagina
4.Setare Raport (Continuare)	2.Perioad. Jurnal	Setează intervalul pentru imprimarea automată a Jurnalului Fax.  Jurnalul Fax este o listă cu informații despre ultimele 200 faxuri primite și trimise.	Oprit	Dacă setați intervalul de Oprit, puteți imprima în continuare raportul manual din meniul Rapoarte de imprimare.	
			La Fiec.50 Fax*	Aparatul va imprima jurnalul când aparatul a memorat 50 de comenzi.	
			La fiec. 6 ore La fiec. 12 ore La fiec. 24 ore La fiec. 2 zile La fiec. 7 zile	Aparatul imprimă raportul la ora selectată, apoi șterge toate comenzile din memoria sa.	
5.Opr Fax Remote	1.Primire PC Fax	Setează aparatul pentru a trimite faxuri către PC-ul dvs. Dacă selectați Pornit, puteți activa caracteristica de siguranță Backup Print.	Pornit  Oprit*		65
	2.Imprima Docum.	Dacă activați caracteristica PC-Fax Receive și aparatul stochează faxurile primite în memorie, puteți imprima un fax din memorie.	—		
6.Sarcini Ramase	—	Puteți vizualiza ce comenzi sunt în memorie și le puteți anula pe cele nedorite.	[xxx]	Urmați solicitările de pe ecranul LCD.	59
Setările din fabrică sunt indicate cu caractere aldine și cu asterisc.					

## 2.Fax (Pentru MFC-1910W(E)) (Continuare)

Nivelul 2	Nivelul 3	Descrieri 1	Opțiuni	Descrieri 2	Pagina
0.Diverse	1.Compatibil	Dacă întâmpinați dificultăți în trimiterea sau recepționarea unui fax din cauza unor posibile interferențe pe linia telefonică, reglați egalizarea pentru compatibilitate, în vederea reducerii vitezei modemului pentru activități de fax.	Normal*	Setează viteza modemului la 14.400 bps.	
			De bază pt VoIP	Reduce viteza modemului la 9.600 bps și dezactivează modul de corectare a erorilor (ECM). Dacă întâmpinați în mod regulat interferențe pe linia telefonică standard, încercați această setare.	

Setările din fabrică sunt indicate cu caractere aldine și cu asterisc.

## 3.Copiere

### 3.Copiere

Nivelul 2	Nivelul 3	Descrieri 1	Opțiuni	Descrieri 2	Pagina
1.Calitate	—	Puteți alege rezoluția de copiere adecvată documentului dvs.	Auto*	Auto este modul recomandat pentru copiile obișnuite. Potrivit pentru documentele care conțin atât text, cât și fotografii.	
			Text	Potrivit pentru documentele care conțin în special text.	
			Foto	Calitate mai bună pentru copierea fotografiilor.	
			Chitanță	Potrivit pentru copierea chitanțelor.	
2.Luminozitate	—	Reglează luminozitatea copiilor.	-□□□■+ -□□□■+ -□■□□+* -□■□□+ -■□□□+	Apăsați ► pentru a mări luminozitatea sau apăsați ◀ pentru a micșora luminozitatea.	
3.Contrast	—	Reglați contrastul pentru ca imaginea să aibă un contrast mai puternic și să fie mai vie.	-□□□■+ -□□□■+ -□■□□+* -□■□□+ -■□□□+	Apăsați ► pentru a mări contrastul sau apăsați ◀ pentru a micșora contrastul.	
4.Copie ID	1.Calitate	Puteți modifica setările implicite pentru Copiere ID.	Auto*	Auto este modul standard pentru copiile obișnuite. Dacă doriți un plus de claritate, selectați Mai luminos.	
	2.Luminozitate		Mai luminos		
			-□□□■+ -□□□■+* -□■□□+ -□■□□+ -■□□□+	Apăsați ► pentru a mări luminozitatea sau apăsați ◀ pentru a micșora luminozitatea.	
Setările din fabrică sunt indicate cu caractere albine și cu asterisc.					

### 3. Copiere (Continuare)

Nivelul 2	Nivelul 3	Descrieri 1	Opțiuni	Descrieri 2	Pagina
4. Copie ID (Continuare)	3. Contrast		-□□□■+ -□□□■+ -□□■□+* -□■□□+ -■□□□+	Apăsăți ► pentru a mări contrastul sau apăsați ◀ pentru a micșora contrastul.	
	4. 2în1/1în1		2în1*	Vă permite să folosiți butonul <b>2 in 1 (ID) Copy (Copiere 2 pe 1 (acte de identitate))</b> ca o copie față-verso.	74
			1în1	Vă permite să folosiți butonul <b>2 in 1 (ID) Copy (Copiere 2 pe 1 (acte de identitate))</b> ca o copie pe o singură parte.	76
Setările din fabrică sunt indicate cu caractere albine și cu asterisc.					

## 4. Imprimanta

### 4. Imprimanta

Nivelul 2	Nivelul 3	Descrieri 1	Opțiuni	Descrieri 2	Pagina
1. Opțiuni Print	1. Printeaza Test	Imprimă o pagină de test.	—		
2. Cont automată	—	Dacă această setare este activată, aparatul va elimina automat o eroare de format al hârtiei și va folosi hârtia încărcată în tava de hârtie.	Pornit*		
			Oprit	Format incorect se afișează pe LCD și imprimarea nu are loc.	
3. Reset Printer	—	Restaurează setările imprimantei la setările inițiale implicite din fabrică.	1. Reseteaza		
			2. Iesire		
Setările din fabrică sunt indicate cu caractere albine și cu asterisc.					



## 5.Rapoartele de imprimare

### 5.Print Rapoarte (Pentru MFC-1900(E) și MFC-1905)

Nivelul 2	Nivelul 3	Descrieri 1	Opțiuni	Descrieri 2	Pagina
1.Verific. XMIT <sup>1</sup>	1.Apare pe LCD	Puteți utiliza raportul de transmitere ca dovadă a expedierii unui fax. În acest raport sunt enumerate numele sau numărul de fax al destinatarului, ora și data transmisiei, durata transmisiei, numărul de pagini trimis și dacă transmisia s-a efectuat cu succes.	—	Puteți vizualiza raportul de verificare a transmisiei pentru ultimele 200 de faxuri trimise.	
	2.Imprima Raport		—	Imprimarea ultimului raport.	
2.Agenda	1.Numeric	Listează numele și numerele stocate în memoria de apelare rapidă.	—	Imprimare în ordine numerică.	
	2.Alfabetic		—	Imprimare în ordine alfabetică.	
3.Jurnal Fax	—	Imprimă o listă cu informații despre ultimele 200 faxuri primite și trimise.  (TX: transmitere) (RX: primire)	—		
4.Setari Utiliz.	—	Listează setările dvs.	—		

Setările din fabrică sunt indicate cu caractere albine și cu asterisc.

<sup>1</sup> Pentru MFC-1900 și MFC-1905, acest meniu este 1.Raport XMIT.

## 5.Print Rapoarte (Pentru MFC-1910W(E))

Nivelul 2	Nivelul 3	Descrieri 1	Opțiuni	Descrieri 2	Pagina
1.Verific. XMIT	1.Apare pe LCD	Puteți utiliza raportul de transmitere ca dovadă a expedierii unui fax. În acest raport sunt	—	Puteți vizualiza raportul de verificare a transmisiei pentru ultimele 200 de faxuri trimise.	
	2.Imprima Raport	enumerat numele sau numărul de fax al destinatarului, ora și data transmisiei, durata transmisiei, numărul de pagini trimis și dacă transmisia s-a efectuat cu succes.	—	Imprimarea ultimului raport.	
2.Agenda	1.Numeric	Listează numele și numerele stocate în memoria de apelare rapidă.	—	Imprimare în ordine numerică.	
	2.Alfabetic		—	Imprimare în ordine alfabetică.	
3.Jurnal Fax	—	Imprimă o listă cu informații despre ultimele 200 faxuri primite și trimise.  (TX: transmitere) (RX: primire)	—		
4.Conf imprimare	—	Imprimă o listă a setărilor dvs. pentru imprimare.	—		
5.Setari Utiliz.	—	Listează setările dvs.	—		
6.Config.retea	—	Imprimă o listă cu setările dvs. de rețea.			
7.Raport WLAN	—	Imprimați rezultatele diagnosticării conectivității rețelei LAN wireless.			
Setările din fabrică sunt indicate cu caractere aldine și cu asterisc.					

## 6.Rețeaua (Numai pentru MFC-1910W(E))

### 6.Rețea

Nivelul 2	Nivelul 3	Descrieri 1	Nivelul 4	Descrieri 2	Pagina
1.WLAN	1.TCP/IP	—	1.Metodă restart	Auto* Static RARP BOOTP DHCP Selectează metoda BOOT care corespunde cel mai bine nevoilor dvs.	
			2.Adresa IP	Introduceți adresa IP.	
			3.Masca Subnet	Introduceți masca de subrețea.	
			4.Poarta Acces	Introduceți adresa Gateway.	
			5.Nume de nod	Introduceți numele nodului. (Până la 32 caractere)	
			6.Config WINS	Auto* Static Selectează modul de configurare WINS.	
			7.Server WINS	Specifică adresa IP a serverului primar și secundar WINS.  Primar [000-255].[000-255]. [000-255].[000-255]  Secundar [000-255].[000-255]. [000-255].[000-255]	
		—	8.Server DNS	Specifică adresa IP a serverului primar sau secundar DSN.  Primar [000-255].[000-255]. [000-255].[000-255]  Secundar [000-255].[000-255]. [000-255].[000-255]	

Setările din fabrică sunt indicate cu caractere albine și cu asterisc.

## 6.Rețea (Continuare)

Nivelul 2	Nivelul 3	Descrieri 1	Nivelul 4	Descrieri 2	Pagina
1. WLAN (Continuare)	1. TCP/IP (Continuare)		9. APIPA	Pornit* Oprit Alocă automat o adresă IP din intervalul local de adrese de legătură.	
			0. IPv6	Pornit Oprit* Activați sau dezactivați protocolul IPv6. Dacă doriți să utilizați protocolul IPv6, vizitați <a href="http://support.brother.com">http://support.brother.com</a> pentru informații suplimentare.	
	2. Asistent WLAN	(Windows®) Configurați setările pentru rețeaua wireless folosind unitatea CD-ROM Brother.	—		
	3. Setare Wizard	Asistentul de configurare vă îndrumă pe parcursul procesului de configurare a rețelei wireless.	—		
	4. WPS/AOSS	Puteți configura cu ușurință setările de rețea wireless, folosind metoda o singură apăsare de buton.	—		
	5. WPS cu cod PIN	Puteți configura cu ușurință setările de rețea wireless, folosind WPS cu un cod PIN.	—		
Setările din fabrică sunt indicate cu caractere aldine și cu asterisc.					

## 6.Rețea (Continuare)

Nivelul 2	Nivelul 3	Descrieri 1	Nivelul 4	Descrieri 2	Pagina
1.WLAN (Continuare)	6.Status WLAN	—	1.Stare	Puteți vizualiza starea curentă a rețelei wireless.	
			2.Semnal	Puteți vizualiza intensitatea curentă a semnalului rețelei wireless.	
			3.SSID	Puteți vizualiza SSID-ul curent.	
			4.Modul Com.	Puteți vizualiza modul de comunicare curent.	
	7.Adresă MAC	Afișează adresa MAC a aparatului.			
2.Resetare retea	8.Setari Init.	Restaurează o rețea wireless la setările implicite din fabrică.	1.Reseteaza 2.Iesire		
	9.WLAN Activ	Activează sau dezactivează manual rețeaua LAN wireless.	Pornit Oprit*		
	—	Restaurați toate setările de rețea înapoi la setările definite în fabricație.	1.Reseteaza 2.Iesire		
Setările din fabrică sunt indicate cu caractere albine și cu asterisc.					

## 7. Informații aparat. <sup>1</sup>

### 7. Info. aparat <sup>1</sup>

Nivelul 2	Nivelul 3	Descrieri 1	Opțiuni	Descrieri 2	Pagina
1. Nr. Serial	—	Puteți să verificați numărul de serie al aparatului.	—		
2. Versiune	1. Main Versiune	Puteți să verificați versiunea de firmware a aparatului.	—		
3. Contor	—	Puteți să verificați numărul de pagini imprimate de aparat până în prezent.	Total	Afișează numărul total de pagini.	
			Fax/Lista	Afișează contorul de pagini pentru faxuri și liste.	
			Copiere	Afișează contorul de pagini pentru copii.	
			Imprimare	Afișează contorul de pagini pentru paginile imprimate.	
4. Viata Compon.	1. Toner	Puteți verifica durata de viață rămasă pentru toner, în procente.	—		
	2. Cilindru	Puteți verifica durata de viață rămasă pentru cilindru, în procente.	—		
5. Resetare cil.	—	Puteți reseta contorul pentru cilindru atunci când înlocuiți unitatea de cilindru cu una nouă.	▲ Reseteaza ▼ Iesire		84
Setările din fabrică sunt indicate cu caractere aldine și cu asterisc.					

<sup>1</sup> Pentru MFC-1900(E) și MFC-1905, acest meniu este 6. Info. aparat.

# Meniul și caracteristicile pentru modelele DCP

## Programarea pe ecran

---

Aparatul a fost conceput pentru a fi simplu de utilizat. Ecranul LCD vă permite programarea pe ecran cu ajutorul butoanelor de meniu.

### Modalitatea de accesare a modului de meniu

- 1 Apăsați **Menu (Meniu)**.
- 2 Derulați prin fiecare nivel de meniu prin apăsarea ▲ sau ▼.
- 3 Apăsați **OK** atunci când opțiunea dorită este afișată pe LCD.  
Pe ecranul LCD se afișează următorul nivel de meniu.
- 4 Apăsați ▲ sau ▼ pentru a derula la următoarea selecție de meniu și apoi apăsați **OK**.
- 5 Apăsați ▲ sau ▼ pentru a afișa opțiunea dorită și apoi apăsați **OK**.  
Când ați terminat de setat o opțiune, ecranul LCD va afișa *Acceptat*.
- 6 Apăsați **Stop/Exit (Stop/Ieșire)** pentru a ieși din modul Meniu.

## Tabel meniu

Utilizând tabelul meniu, puteți modifica setările aparatului prin apăsarea ▲ și ▼ și OK.

Apăsați **Menu (Meniu)** și apoi, în funcție de ceea ce se afișează pe LCD, apăsați ▲ și ▼ pentru a afișa diferite opțiuni de meniu. Apăsați **OK** pentru a selecta o opțiune.

În exemplul de mai jos, setarea pentru tipul hârtiei este modificată de pe Normal pe Hart. Reciclata.

### 1. Setare Gener.


Nivelul 2	Nivelul 3	Descrieri 1	Opțiuni
1. Hartie	1. Tip Hartie		Normal* Hart. Reciclata

- 1 Apăsați **Menu (Meniu)**.
- 2 Apăsați ▲ sau ▼ pentru a selecta 1. Setare Gener.. Apăsați **OK**.
- 3 Apăsați ▲ sau ▼ pentru a selecta 1. Hartie. Apăsați **OK**.
- 4 Apăsați ▲ sau ▼ pentru a selecta 1. Tip Hartie. Apăsați **OK**.
- 5 Apăsați ▲ sau ▼ pentru a selecta Hart. Reciclata. Apăsați **OK**.
- 6 Apăsați **Stop/Exit (Stop/leșire)**.



## 1.Setări generale

### 1.Setare Gener.

Nivelul 2	Nivelul 3	Descrieri 1	Opțiuni	Descrieri 2	Pagina
1.Hartie	1.Tip Hartie		Normal* Hart. Reciclata		54
	2.Dimens.Hartie	Setează formatul hârtiei din tava de hârtie.	A4* Letter Legal Folio A5 A5 L B5 Executive		54
2.Ecologie	1.Economie Toner	Puteți economisi tonerul folosind această funcție.	Pornit  Dezactivat*	Mărește randamentul de pagină a cartușului toner. Dacă setați Economie Toner pe Pornit, imprimarea are un aspect mai luminos.	
	2.Oprire autom.	Dacă aparatul rămâne în modul Hibernare pe durata stabilită în setările de Oprire automată, acesta va comuta automat în modul de oprire.  Pentru a dezactiva modul de oprire, apăsați și mențineți apăsat  .	Dezactivat 1 ore* 2 ore 4 ore 8 ore		52
3.Contrast LCD	—	Reglează contrastul ecranului LCD.	-□□□■+ -□□■□+ -□■□□+* -□■□□+ -■□□□+	Apăsați ▲ pentru a întuneca ecranul LCD sau apăsați ▼ pentru a lumina ecranul LCD.	
Setările din fabrică sunt indicate cu caractere albine și cu asterisc.					

## 1.Setare Gener. (Continuare)

Nivelul 2	Nivelul 3	Descrieri 1	Opțiuni	Descrieri 2	Pagina
4.Înloc. toner	—	Setează aparatul pentru a continua sau a opri imprimarea după ce ecranul LCD afișează înlocuire toner.	Continuare	Aparatul va continua să imprime. Înlocuiți cartușul de toner cu unul nou după ce ecranul LCD afișează Toner consumat.	52
			Oprire*	Aparatul opri imprimarea. Înlocuiți cartușul de toner cu unul nou.	
5.Resetare	1.Reset. aparat <sup>1</sup>	Restaurează toate setările funcțiilor la valorile implicite din fabrică.	▲ Reset		
			▼ Iesire	Anulează restaurarea și iese din meniu.	
	2.Rețea <sup>1</sup>	Restaurează toate setările de rețea la setările implicite din fabrică.	▲ Reset		
			▼ Iesire	Anulează restaurarea și iese din meniu.	
	3.Toate setarile <sup>2</sup>	Restaurează toate setările aparatului la valorile implicite din fabrică.  Restaurează toate setările funcțiilor la valorile implicite din fabrică.	▲ Reset		
			▼ Iesire	Anulează restaurarea și iese din meniu.	
0.Limba Locala	—	Vă permite să modificați limba de afișare pe LCD pentru țara dvs.	(Selectați limba dorită.)		
Setările din fabrică sunt indicate cu caractere aldine și cu asterisc.					

<sup>1</sup> Numai pentru DCP-1610W(E) și DCP-1612W

<sup>2</sup> Pentru DCP-1600E și DCP-1602(E), acest meniu este 1.Toate setarile.

## 2.Copiere

### 2.Copiere

Nivelul 2	Nivelul 3	Descrieri 1	Opțiuni	Descrieri 2	Pagina
1. Calitate	—	Puteți alege rezoluția de copiere adecvată documentului dvs.	Auto*	Auto este modul recomandat pentru copiile obișnuite. Potrivit pentru documentele care conțin atât text, cât și fotografii.	
			Text	Potrivit pentru documentele care conțin în special text.	
			Foto	Calitate mai bună pentru copierea fotografiilor.	
			Chitanță	Potrivit pentru copierea chitanțelor.	
2. Luminozitate	—	Reglează luminozitatea copiilor.	-□□□■+ -□□■□+ -□■□□+* -□■□□+ -■□□□+	Apăsați ▲ pentru a mări luminozitatea sau apăsați ▼ pentru a micșora luminozitatea.	
3. Contrast	—	Reglați contrastul pentru ca imaginea să aibă un contrast mai puternic și să fie mai vie.	-□□□■+ -□□■□+ -□■□□+* -□■□□+ -■□□□+	Apăsați ▲ pentru a mări contrastul sau apăsați ▼ pentru a micșora contrastul.	
4. Copie ID	1. Calitate	Puteți modifica setările implicite pentru Copiere ID.	Auto*	Auto este modul standard pentru copiile obișnuite. Dacă doriți un plus de claritate, selectați Mai luminos.	
			Mai luminos		
	2. Luminozitate		-□□□■+ -□□■□+* -□■□□+ -□■□□+ -■□□□+	Apăsați ▲ pentru a mări luminozitatea sau apăsați ▼ pentru a micșora luminozitatea.	
	3. Contrast	-□□□■+ -□□■□+ -□■□□+* -□■□□+ -■□□□+	Apăsați ▲ pentru a mări contrastul sau apăsați ▼ pentru a micșora contrastul.		
Setările din fabrică sunt indicate cu caractere aldine și cu asterisc.					

## 2. Copiere (Continuare)

Nivelul 2	Nivelul 3	Descrieri 1	Opțiuni	Descrieri 2	Pagina
4. Copie ID (Continuare)	4.2in1/1in1		2în1*	Vă permite să folosiți butonul <b>2 in 1 (ID) copy/Copy Options (Copiere 2 în 1 (ID)/Opțiuni copiere)</b> <sup>1</sup> sau <b>2 in 1 (ID) Copy (Copiere 2 pe 1 (acte de identitate))</b> <sup>2</sup> ca o copie față-verso.	74
			1în1	Vă permite să folosiți butonul <b>2 in 1 (ID) copy/Copy Options (Copiere 2 în 1 (ID)/Opțiuni copiere)</b> <sup>1</sup> sau <b>2 in 1 (ID) Copy (Copiere 2 pe 1 (acte de identitate))</b> <sup>2</sup> ca o copie pe o singură parte.	76
Setările din fabrică sunt indicate cu caractere aldine și cu asterisc.					

<sup>1</sup> Pentru DCP-1610W(E) și DCP-1612W

<sup>2</sup> Pentru DCP-1600E și DCP-1602(E)

## 3. Imprimanta

### 3. Imprimanta

Nivelul 2	Nivelul 3	Descrieri 1	Opțiuni	Descrieri 2	Pagina
1. Opțiuni Print	1. Printeaza Test	Imprimă o pagină de test.	—		
2. Cont automată	—	Dacă această setare este activată, aparatul va elimina automat o eroare de format al hârtiei și va folosi hârtia încărcată în tava de hârtie.	Pornit*		
			Oprit	Format incorect se afișează pe LCD și imprimarea nu are loc.	
3. Reset Printer	—	Restaurează setările imprimantei la setările inițiale implicite din fabrică.	▲ Reset		
			▼ Iesire		
Setările din fabrică sunt indicate cu caractere aldine și cu asterisc.					

## 4.Rețeaua (Numai pentru DCP-1610W(E) și DCP-1612W)

### 4.Rețea

Nivelul 2	Nivelul 3	Descrieri 1	Nivelul 4	Descrieri 2	Pagina
1.WLAN	1.TCP/IP	—	1.Metodă restart	Auto* Static RARP BOOTP DHCP Selectează metoda BOOT care corespunde cel mai bine nevoilor dvs.	
			2.Adresa IP	Introduceți adresa IP.	
			3.Masca Subnet	Introduceți masca de subrețea.	
			4.Poarta Acces	Introduceți adresa Gateway.	
			5.Nume de nod	Introduceți numele nodului. (Până la 32 caractere)	
			6.Config WINS	Auto* Static Selectează modul de configurare WINS.	
			7.Server WINS	Specifică adresa IP a serverului primar și secundar WINS.  Primar [000-255].[000-255]. [000-255].[000-255]  Secundar [000-255].[000-255]. [000-255].[000-255]	
			8.Server DNS	Specifică adresa IP a serverului primar sau secundar DSN.  Primar [000-255].[000-255]. [000-255].[000-255]  Secundar [000-255].[000-255]. [000-255].[000-255]	

Setările din fabrică sunt indicate cu caractere albine și cu asterisc.

## 4.Rețea (Continuare)

Nivelul 2	Nivelul 3	Descrieri 1	Nivelul 4	Descrieri 2	Pagina
1. WLAN (Continuare)	1. TCP/IP (Continuare)	—	9. APIPA	Pornit* Oprit Alocă automat o adresă IP din intervalul local de adrese de legătură.	
			0. IPv6	Pornit Oprit* Activați sau dezactivați protocolul IPv6. Dacă doriți să utilizați protocolul IPv6, vizitați <a href="http://support.brother.com">http://support.brother.com</a> pentru informații suplimentare.	
	2. Asistent WLAN	(Windows®) Configurați setările pentru rețeaua wireless folosind unitatea CD-ROM Brother.	—		
	3. Setare Wizard	Asistentul de configurare vă îndrumă pe parcursul procesului de configurare a rețelei wireless.	—		
	4. WPS/AOSS	Puteți configura cu ușurință setările de rețea wireless, folosind metoda o singură apăsare de buton.	—		
5. WPS cu cod PIN	Puteți configura cu ușurință setările de rețea wireless, folosind WPS cu un cod PIN.	—			
Setările din fabrică sunt indicate cu caractere aldine și cu asterisc.					

## 4.Rețea (Continuare)

Nivelul 2	Nivelul 3	Descrieri 1	Nivelul 4	Descrieri 2	Pagina
1.WLAN (Continuare)	6.Status WLAN	—	1.Stare	Puteți vizualiza starea curentă a rețelei wireless.	
			2.Semnal	Puteți vizualiza intensitatea curentă a semnalului rețelei wireless.	
			3.SSID	Puteți vizualiza SSID-ul curent.	
			4.Modul Com.	Puteți vizualiza modul de comunicare curent.	
	7.Adresă MAC	Afișează adresa MAC a aparatului.			
8.Setari Init.	Restaurează o rețea wireless la setările implicite din fabrică.	▲ Reset ▼ Iesire			
9.WLAN Activ	Activează sau dezactivează manual rețeaua LAN wireless.	Pornit Oprit*			
2.Resetare retea	—	Restaurați toate setările de rețea înapoi la setările definite în fabricație.	▲ Reset ▼ Iesire		
Setările din fabrică sunt indicate cu caractere albine și cu asterisc.					

## 5. Informații aparat. <sup>1</sup>

### 5. Info. aparat <sup>1</sup>

Nivelul 2	Nivelul 3	Descrieri 1	Opțiuni	Descrieri 2	Pagina
1.Nr.Serial	—	Puteți să verificați numărul de serie al aparatului.	—		
2.Versiune	1.Main Versiune	Puteți să verificați versiunea de firmware a aparatului.	—		
3.Contor	—	Puteți să verificați numărul de pagini imprimate de aparat până în prezent.	Total	Afișează numărul total de pagini.	
			Lista	Afișează contorul de pagini pentru liste.	
			Copiere	Afișează contorul de pagini pentru copii.	
			Imprimare	Afișează contorul de pagini pentru paginile imprimate.	
4.Viata Compon. <sup>2</sup>	1.Toner	Puteți verifica durata de viață rămasă în procente.	—		
	2.Cilindru	Puteți verifica durata de viață rămasă pentru cilindru, în procente.	Ramasa:xxx%		
5.Conf imprimare <sup>3</sup>	—	Imprimă o listă a setărilor dvs. pentru imprimare.			
6.Setari Utiliz. <sup>4</sup>	—	Listează setările dvs.	—		
7.Config. rețea <sup>3</sup>	—	Imprimă o listă cu setările dvs. de rețea.	—		
8.Raport WLAN <sup>3</sup>	—	Imprimați rezultatele diagnosticării conectivității rețelei LAN wireless.			
9.Resetare cil. <sup>5</sup>	—	Puteți reseta contorul pentru cilindru atunci când înlocuiți unitatea de cilindru cu una nouă.	▲ Reset		84
			▼ Iesire		
Setările din fabrică sunt indicate cu caractere aldine și cu asterisc.					

<sup>1</sup> Pentru DCP-1600E și DCP-1602(E), acest meniu este 4.Info. aparat.

<sup>2</sup> Pentru DCP-1600E și DCP-1602(E), acest meniu este 5.Viata Compon..

<sup>3</sup> Numai pentru DCP-1610W(E) și DCP-1612W

<sup>4</sup> Pentru DCP-1600E și DCP-1602(E), acest meniu este 4.Setari Utiliz..

<sup>5</sup> Pentru DCP-1600E și DCP-1602(E), acest meniu este 6.Resetare cil..



# Introducerea textului

## Modelele MFC

La setarea anumitor selecții de meniu, cum ar fi ID stație și numele unei înregistrări de apelare rapidă, va trebui să introduceți caractere text. Tastele numerice au litere marcate pe acestea. Tastele: **0**, **#** și **\*** nu au litere imprimate pe ele, deoarece sunt utilizate pentru caracterele speciale.

Pentru a accesa caracterul dorit, apăsați tasta numerică de apelare adecvată de un număr de ori egal cu cel din acest tabel de referință.

Apăsați tasta numerică de pe tastatura de formare	o dată	de două ori	de trei ori	de patru ori	de cinci ori	de șase ori	de șapte ori	de opt ori	de nouă ori
1	@	.	/	1	@	.	/	1	@
2	a	b	c	A	B	C	2	a	b
3	d	e	f	D	E	F	3	d	e
4	g	h	i	G	H	I	4	g	h
5	j	k	l	J	K	L	5	j	k
6	m	n	o	M	N	O	6	m	n
7	p	q	r	s	P	Q	R	S	7
8	t	u	v	T	U	V	8	t	u
9	w	x	y	z	W	X	Y	Z	9

Pentru opțiunile care nu permit caractere minuscule, folosiți tabelul următor.

Apăsați tasta numerică de pe tastatura de formare	o dată	de două ori	de trei ori	de patru ori	de cinci ori
2	A	B	C	2	A
3	D	E	F	3	D
4	G	H	I	4	G
5	J	K	L	5	J
6	M	N	O	6	M
7	P	Q	R	7	P
8	T	U	V	8	T
9	W	X	Y	9	W

## Introducerea spațiilor

Pentru a introduce un spațiu în numărul de fax apăsați ► o dată, între numere. Pentru a introduce un spațiu într-un nume apăsați ► de două ori, între litere.

## Efectuarea corecțiilor

Dacă ați introdus incorect un caracter și doriți să-l modificați, apăsați ◀ sau ▶ pentru a muta cursorul pe caracterul greșit și apoi apăsați **Clear (Șterge)**.

## Repetarea literelor

Pentru a introduce o literă de pe același buton ca și litera precedentă apăsați ► pentru a deplasa cursorul la dreapta înainte de a apăsa din nou butonul.

## Caractere și simboluri speciale

Apăsați \*, # sau 0, apoi apăsați ◀ sau ▶ pentru a muta cursorul la simbolul sau caracterul dorit. Apăsați **OK** pentru a-l selecta. Simbolurile și caracterele de mai jos vor apărea în funcție de selecția din meniu.

Apăsați *	pentru	(spațiu) ! " # \$ % & ' ( ) * + , - . / €
Apăsați #	pentru	: ; < = > ? @ [ ] ^ _
Apăsați 0	pentru	Ă Î Â Ş Ţ 0 0

## Modelele DCP

Când setați anumite opțiuni, cum ar fi cheia de rețea, trebuie să introduceți caracterele de pe aparat.


- Țineți apăsat sau apăsați repetat ▲ sau ▼ pentru a selecta un caracter din această listă:  
0123456789abcdefghijklmnopqrstuvwxyzABCDEFGHIJKLMNOPQRSTUVWXYZ(spațiu)!"\$%&'()\*+,-./:;<=>?@[ ]^\_
- Apăsați **OK** când caracterul sau simbolul dorit este afișat, apoi introduceți următorul caracter.
- Apăsați **Clear (Șterge)** pentru a șterge caracterele introduse incorect.

## Funcții ecologice

### Modul Hibernare

Dacă aparatul nu primește comenzi pentru un anumit interval de timp, aparatul va intra automat în modul Hibernare, iar ecranul LCD va afișa Hibernare. Aparatul se va trezi în momentul în care primește o comandă de imprimare sau un fax (numai la modelele MFC).

### Oprire automată (numai la modelele DCP)

Dacă aparatul rămâne în modul Hibernare pe durata stabilită în setările de Oprire automată, acesta va comuta automat în modul de oprire. Modul Oprire este modul cu cel mai mic consum de energie, cu o valoare de aproximativ 0,5 W. Pentru a dezactiva modul Oprire, apăsați .

- 1 Apăsați **Menu (Meniu)** și apoi apăsați ▲ sau ▼ pentru a selecta 1.Setare Gener.. Apăsați **OK**.
- 2 Apăsați ▲ sau ▼ pentru a selecta 2.Ecologie. Apăsați **OK**.
- 3 Apăsați ▲ sau ▼ pentru a selecta 2.Oprire autom.. Apăsați **OK**.
- 4 Apăsați ▲ sau ▼ pentru a selecta după câte ore va comuta aparatul în modul de oprire. Selectați 1 ore, 2 ore, 4 ore, 8 ore sau Dezactivat. Apăsați **OK**.
- 5 Apăsați **Stop/Exit (Stop/leșire)**.

## Setări pentru toner

### Setarea pentru toner (modul Continuare)

Puteți configura aparatul pentru a continua imprimarea după ce ecranul LCD afișează Înlocuire toner.

Aparatul va continua să imprime până când ecranul LCD afișează Toner consumat.

- 1 (Pentru modelele MFC)  
Apăsați **Menu (Meniu)**, **1**, **8** și treceți la pasul 3.  
  
(Pentru modelele DCP)  
Apăsați **Menu (Meniu)** și apoi apăsați ▲ sau ▼ pentru a selecta 1.Setare Gener.. Apăsați **OK**.
- 2 Apăsați ▲ sau ▼ pentru a selecta 4.Înloc. toner. Apăsați **OK**.
- 3 Apăsați ▲ sau ▼ pentru a selecta Continuare sau Oprire. Apăsați **OK**.
- 4 Apăsați **Stop/Exit (Stop/leșire)**.

### NOTĂ

- În cazul în care continuați să imprimați în modul Continuare, imprimata poate apărea ștearsă.
- După înlocuirea cartușului de toner cu unul nou, modul Continuare va reveni la setarea implicită (Oprire).

## Primirea faxurilor în modul Continuare (numai la modelele MFC)

---

Aparatul poate stoca faxurile primite în memorie dacă selectați modul Continuare atunci când ecranul LCD afișează înlocuire toner. Dacă faxurile primite sunt imprimate în modul Continuare, ecranul LCD vă va întreba dacă este OK calitatea de imprimare a faxului. În cazul în care calitatea este slabă, selectați 2 .Nu. Aparatul va păstra faxurile stocate în memorie astfel încât să le puteți reimprima după ce înlocuiți cartușul de toner cu unul nou. În cazul în care calitatea este bună, selectați 1 .Da . Ecranul LCD vă va întreba dacă doriți să ștergeți faxurile imprimate din memorie. Dacă alegeți să nu le ștergeți, veți fi întrebat din nou după ce înlocuiți cartușul de toner cu unul nou.

### NOTĂ

---

Dacă opriți aparatul, faxurile stocate în memorie se vor pierde.

---

# 2

## Setări pentru hârtie

### Setări pentru hârtie

#### Tip hârtie

---

- 1 (Pentru MFC-1900(E) și MFC-1905)  
Apăsați **Menu (Meniu)**, **1**, **2**, **1** și treceți la pasul 4.  
(Pentru MFC-1910W(E))  
Apăsați **Menu (Meniu)**, **1**, **3**, **1** și treceți la pasul 4.

(Pentru modelele DCP)  
Apăsați **Menu (Meniu)** și apoi apăsați **▲** sau **▼** pentru a selecta 1. Setare Gener..  
Apăsați **OK**.

- 2 Apăsați **▲** sau **▼** pentru a selecta 1. Hartie.  
Apăsați **OK**.
- 3 Apăsați **▲** sau **▼** pentru a selecta 1. Tip Hartie.  
Apăsați **OK**.
- 4 Apăsați **▲** sau **▼** pentru a selecta Normal sau Hart. Reciclata.  
Apăsați **OK**.
- 5 Apăsați **Stop/Exit (Stop/leșire)**.

#### Format hârtie

---

- 1 (Pentru MFC-1900(E) și MFC-1905)  
Apăsați **Menu (Meniu)**, **1**, **2**, **2** și treceți la pasul 4.  
(Pentru MFC-1910W(E))  
Apăsați **Menu (Meniu)**, **1**, **3**, **2** și treceți la pasul 4.

(Pentru modelele DCP)  
Apăsați **Menu (Meniu)** și apoi apăsați **▲** sau **▼** pentru a selecta 1. Setare Gener..  
Apăsați **OK**.

- 2 Apăsați **▲** sau **▼** pentru a selecta 1. Hartie.  
Apăsați **OK**.
- 3 Apăsați **▲** sau **▼** pentru a selecta 2. Dimens. Hartie.  
Apăsați **OK**.
- 4 Apăsați **▲** sau **▼** pentru a selecta A4, Letter, Legal, Folio, A5, A5 L, B5 sau Executive.  
Apăsați **OK**.
- 5 Apăsați **Stop/Exit (Stop/leșire)**.

## Hârtie acceptată

Calitatea de imprimare poate varia în funcție de hârtia utilizată.

## Hârtie și suporturi de imprimare recomandate

Pentru a obține cele mai bune rezultate la imprimare, vă sugerăm să utilizați următorul tip de hârtie.

Tip hârtie	Element
Hârtie simplă	Xerox Premier TCF 80 g/m <sup>2</sup> Xerox Business 80 g/m <sup>2</sup>
Hârtie reciclată	Steinbeis Evolution White 80 g/m <sup>2</sup>

## Capacitatea tăvii de hârtie

Format hârtie	A4, Letter, Legal, Folio, A5, A5 (Long Edge), B5, Executive
Tipuri de hârtie	Hârtie simplă, hârtie reciclată
Nr. de coli	până la 150 (80 g/m <sup>2</sup> )
Greutate hârtie	65 – 105 g/m <sup>2</sup>

O serie de directive importante la selectarea hârtiei sunt:

- NU folosiți hârtie pentru imprimante cu jet de cerneală, deoarece se pot produce blocaje de hârtie sau se poate deteriora aparatul.
- Hârtia preimprimată trebuie să fi folosit cerneală care rezistă la temperatura procesului de fuziune a aparatului 200 °C.

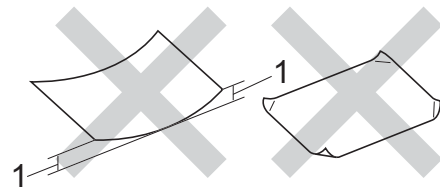
## Tipuri de hârtie care trebuie evitate

### IMPORTANT

Unele tipuri de hârtie nu se comportă bine sau pot produce deteriorarea aparatului.

NU utilizați hârtie:

- care este puternic texturată
- care este extrem de netedă sau lucioasă
- care este ondulată sau deformată



**1** O ondulare de 2 mm sau mai mare poate cauza blocaje de hârtie.

- care este acoperită cu glanț sau are finisaj chimic
- care este deteriorată, șifonată sau împăturită
- care depășește specificațiile privind greutatea recomandată din acest manual
- cu cleme și capse
- cu anteturi marcate cu vopseluri la temperaturi scăzute sau prin termografie
- care este pliată sau fără cărbune
- care este proiectată pentru imprimarea cu jet de cerneală

Dacă veți folosi unul dintre tipurile de hârtie enumerate mai sus, aparatul se poate deteriora. Această defecțiune nu este acoperită de niciun contract de garanție sau de service Brother.

# 3

## Încărcarea documentelor

### Modalitatea de încărcare a documentelor

Puteți să trimiteți faxuri (numai la modelele MFC), să realizați copii și să scanați de pe unitatea ADF (alimentator automat de documente) și de pe sticla scannerului.

### Utilizarea alimentatorului automat de documente (ADF) (numai la modelele ADF)

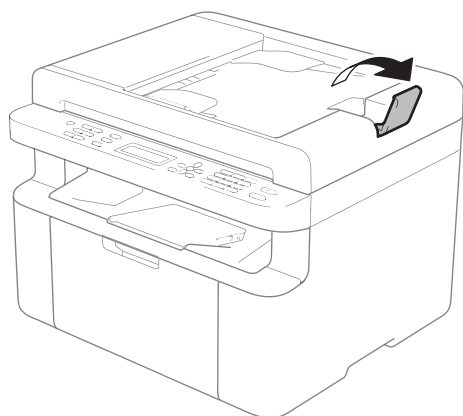
În ADF se pot încărca până la 10 de coli, care sunt preluate automat în mod individual. Vă recomandăm să utilizați hârtie standard de 80 g/m<sup>2</sup> și să răsfițați întotdeauna paginile înainte de a le introduce în ADF.

#### Formate de documente acceptate

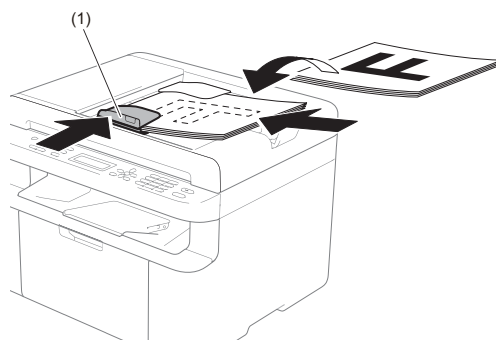
Format:	A4, Letter, Legal, Folio
---------	--------------------------

### Modalitatea de încărcare a documentelor

- 1 Ridicați și desfaceți clapeta de suport ADF de ieșire pentru documente.



- 2 Încărcați documentul cu *fața în jos*, *marginea superioară înainte* în ADF până când mesajul de pe LCD se modifică.
- 3 Reglați ghidajele pentru hârtie (1) astfel încât acestea să corespundă cu lățimea documentului.



### Utilizarea sticlei scannerului

Puteți utiliza sticla scannerului pentru a trimite prin fax (numai la modelele MFC), copia sau scana paginile unei cărți pe rând, câte o singură pagină.

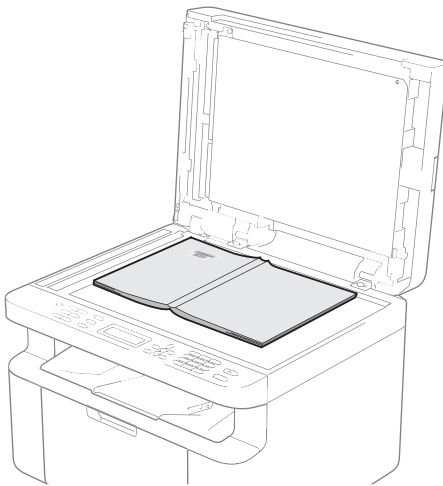
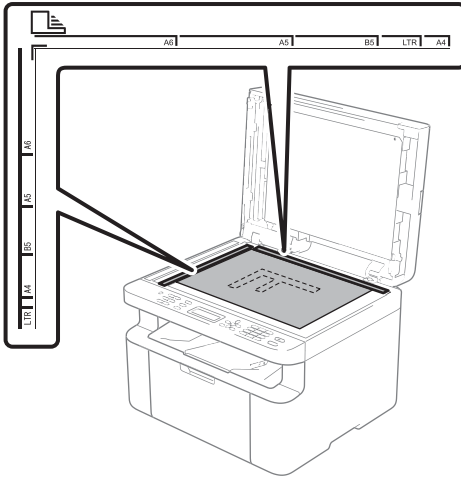
#### Formate de documente acceptate

Lungime:	Maxim 300,0 mm
Lățime:	Maxim 215,9 mm
Greutate:	Maxim 2,0 kg

### Modalitatea de încărcare a documentelor

- 1 Ridicați capacul documentelor.

- 2 Folosind ghidajele pentru documente din stânga și din partea superioară, așezați documentul cu *fața în jos* în colțul din stânga sus al sticlei scannerului.



- 3 Închideți capacul documentelor.

### NOTĂ

Dacă documentul este o carte sau este gros, nu trântiți capacul și nu apăsați pe acesta.



# 4

## Trimiterea faxurilor (modelele MFC)

### Modalitatea de transmitere a faxurilor

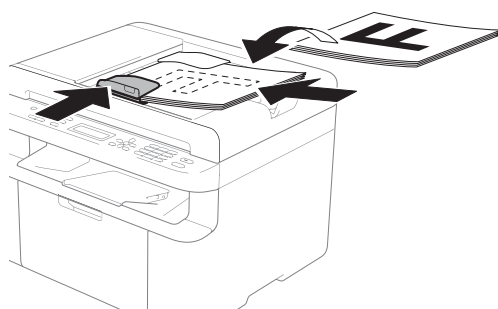
Pașii următori vă indică modul de trimitere a unui fax.

- 1 Apăsați **FAX**.

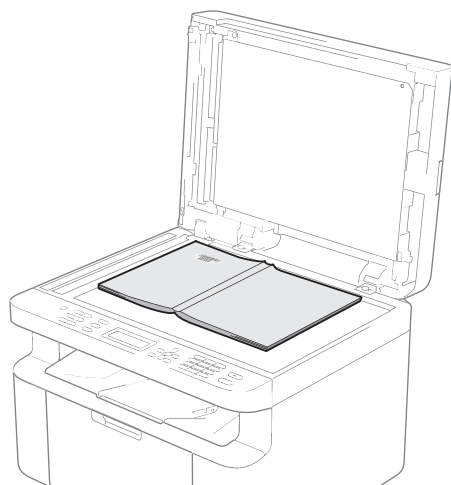


- 2 Încărcați documentul.

- Dacă trimiteți din ADF:



- Dacă trimiteți de pe sticla scannerului:



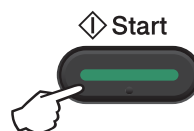
După așezarea documentului pe sticla scannerului, închideți capacul pentru documente.

### NOTĂ

- Pentru a utiliza sticla scannerului, ADF-ul trebuie să fie gol.
- Dacă doriți să schimbați rezoluția pentru fax, apăsați **▼** sau **Resolution (Rezoluție)** și apoi apăsați **▲** sau **▼** sau **Resolution (Rezoluție)** pentru a selecta rezoluția pentru fax.

- 3 Introduceți numărul de fax.

- 4 Apăsați **Start** pentru a trimite un fax.



### Anularea unui fax în curs de trimitere

Apăsați **Stop/Exit (Stop/Ieșire)** pentru a anula faxul. Dacă apăsați **Stop/Exit (Stop/Ieșire)** în timp ce aparatul formează sau trimite, ecranul LCD vă va cere să confirmați.

Apelare #XXX  
1.Sterg 2.Ieșire

Trimite #XXX P01  
1.Sterg 2.Ieșire

Apăsați **1** pentru a anula faxul.

## Transmisie

Funcția de transmitere vă permite să trimiteți același mesaj tip fax la mai multe numere de fax. Puteți include numere de apelare rapidă și până la 20 de numere formate manual, în aceeași transmisie.

### Înainte de a începe difuzarea

Numerele de apelare rapidă trebuie stocate în memoria aparatului înainte de a putea fi utilizate într-o difuzare. (Consultați *Memorarea numerelor de apelare rapidă* >> pagina 63)

### Modalitatea de transmitere a faxurilor

- 1 Încărcați documentul.
- 2 Introduceți un număr.  
Apăsați **OK**.  
Puteți utiliza un număr de apelare rapidă sau un număr introdus manual de la tastatura de formare. (Consultați *Cum formați* >> pagina 64)
- 3 Repetați pasul 2 până când ați introdus toate numerele de fax către care doriți să transmiteți.
- 4 Apăsați **Start**.

După ce transmisia s-a încheiat, aparatul va imprima un raport de transmisie pentru a vă face cunoscute rezultatele.

### Anularea unei transmisii în curs

În timpul transmisiei puteți anula faxul care se trimite curent sau întreaga comandă de transmisie.

- 1 Apăsați **Menu (Meniu)**, **2**, **6**.  
Ecranul LCD va afișa numărul comenzii de transmisie urmat de numărul de fax sau numele care este format (de exemplu, #001 0123456789). Apăsați **▲** sau **▼** pentru a afișa numărul comenzii de transmisie (de exemplu, Broadcast#001).
- 2 Apăsați **▲** sau **▼** pentru a selecta una dintre următoarele opțiuni:
  - Selectați numărul de fax sau numele format și apăsați **OK**.
  - Selectați numărul comenzii de transmisie și apăsați **OK**.
- 3 Apăsați **1** pentru a anula numărul de fax sau numărul comenzii de transmisie în pasul 2 sau apăsați **2** pentru a ieși fără a anula.  
Dacă alegeți să anulați numai faxul transmis în acest moment în pasul 2, ecranul LCD vă va întreba dacă doriți anularea comenzii de transmisie. Apăsați **1** pentru a șterge întreaga comandă de transmisie sau **2** pentru a ieși.
- 4 Apăsați **Stop/Exit (Stop/Ieșire)**.

## 5

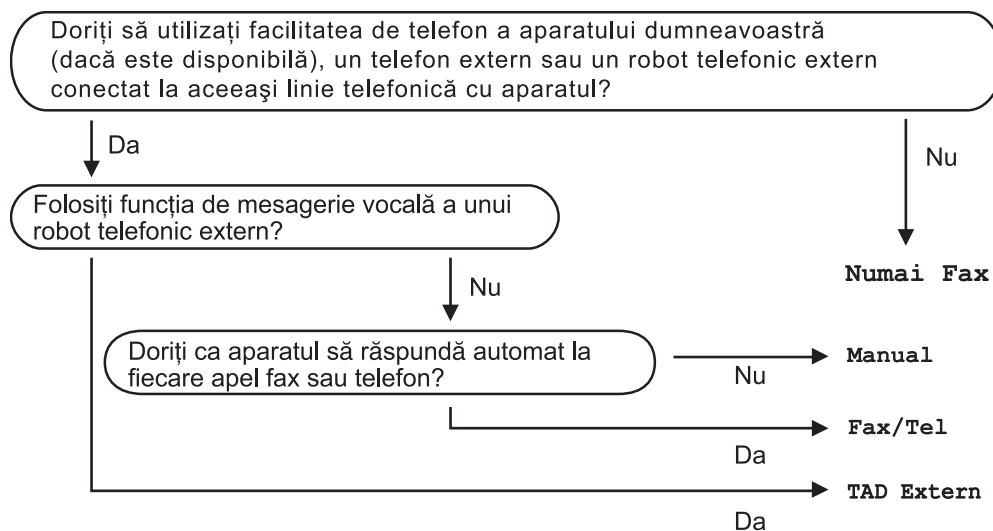
# Primirea faxurilor (modelele MFC)

## Moduri de primire

Trebuie să alegeți un mod de primire în funcție de dispozitivele externe și de serviciile telefonice de care dispuneți pe linie.

### Alegerea modului de primire

În mod implicit, aparatul recepționează automat orice fax care îi este expediat. Diagramele de mai jos vă vor ajuta la alegerea modului corect. (Pentru informații detaliate cu privire la modurile de primire, consultați *Tabel meniu* >> pagina 10.)



Pentru a seta un mod de primire, urmați instrucțiunile de mai jos:

- 1 Asigurați-vă că sunteți în modul FAX.
- 2 (Pentru MFC-1900(E) și MFC-1905)  
Apăsați **Menu (Meniu), 0, 1.**  
(Pentru MFC-1910W(E))  
Apăsați **Menu (Meniu), 2, 1, 1.**
- 3 Apăsați ▲ sau ▼ pentru a selecta modul de primire.  
Apăsați **OK.**
- 4 Apăsați **Stop/Exit (Stop/Ieșire).**

Ecranul LCD va afișa modul curent de primire.

## Setările modului de recepție

### Întârzierea soneriei

Setarea pentru întârzierea soneriei stabilește de câte ori să sune aparatul înainte de a răspunde în modurile Numai Fax și Fax/Tel.

Dacă dispuneți de telefoane externe sau telefoane interioare pe aceeași linie cu aparatul, selectați numărul maxim de sonerii. (Consultați *Detectare fax* >>> pagina 62.)

- 1 Asigurați-vă că sunteți în modul FAX.
- 2 (Pentru MFC-1900(E) și MFC-1905)  
Apăsați **Menu (Meniu)**, **2, 1, 1**.  
(Pentru MFC-1910W(E))  
Apăsați **Menu (Meniu)**, **2, 1, 2**.
- 3 Apăsați ▲ sau ▼ pentru a selecta de câte ori să sune linia înainte ca aparatul să răspundă.  
Apăsați **OK**.
- 4 Apăsați **Stop/Exit (Stop/leșire)**.

### Timp sonerie F/T (numai în modul Fax/Tel)

Atunci când cineva vă apelează aparatul, dvs. și apelantul dvs. auziți sunetul normal pentru un telefon care sună. Această funcție definește de câte ori va suna telefonul.

Dacă apelul este un fax, aparatul îl recepționează; totuși, dacă este vorba despre un apel vocal, aparatul emite soneria F/T (sonerie dublă-rapidă) pe durata pe care ați setat-o în setarea corespunzătoare pentru timpul soneriei F/T. Dacă auziți soneria F/T, aceasta înseamnă că pe linie aveți un apelant vocal.

Pentru că soneria F/T este emisă de către aparat, telefoanele interioare și externe (numai la MFC-1900(E) și MFC-1910W(E)) nu vor suna.

- 1 Asigurați-vă că sunteți în modul FAX.
- 2 (Pentru MFC-1900(E) și MFC-1905)  
Apăsați **Menu (Meniu)**, **2, 1, 2**.  
(Pentru MFC-1910W(E))  
Apăsați **Menu (Meniu)**, **2, 1, 3**.
- 3 Apăsați ▲ sau ▼ pentru a selecta de câte ori să sune linia pentru a vă alerta cu privire la un apel vocal.  
Apăsați **OK**.
- 4 Apăsați **Stop/Exit (Stop/leșire)**.

## Detectare fax

---

### Dacă opțiunea pentru detectare fax este pe **Pornit**:

Aparatul va putea recepționa un fax automat, chiar dacă ați răspuns la un apel. Dacă pe ecranul LCD se afișează **Primește** sau dacă auziți un clic pe linia telefonică în receptor, închideți receptorul. Aparatul efectuează singur celelalte operațiuni.

### (Pentru MFC-1905)

### Dacă opțiunea pentru detectare fax este pe **Semi**:

Aparatul va primi automat un apel fax numai dacă ați răspuns prin ridicarea receptorului aparatului.

### Dacă opțiunea pentru detectare fax este pe **Oprit**:

Dacă sunteți lângă aparat și răspundeți la un apel fax ridicând mai întâi receptorul extern (numai la MFC-1900(E) și MFC-1910W(E)) sau aparatul (numai la MFC-1905), apăsați **Start** și apoi apăsați **2** pentru a primi un fax.

## NOTĂ

---

- Dacă expediați faxuri de la un computer de pe aceeași linie telefonică, iar aparatul le interceptează, setați opțiunea pentru detectare fax pe **Oprit**.
- Nu recomandăm instalarea unui PC și a unui aparat fax pe aceeași linie.

**1** Asigurați-vă că sunteți în modul FAX.

**2** (Pentru MFC-1900(E) și MFC-1905)  
Apăsați **Menu (Meniu)**, **2**, **1**, **3**.  
(Pentru MFC-1910W(E))  
Apăsați **Menu (Meniu)**, **2**, **1**, **4**.

**3** Apăsați **▲** sau **▼** pentru a selecta **Pornit**, **Semi** (numai la MFC-1905) sau **Oprit**.  
Apăsați **OK**.


**4** Apăsați **Stop/Exit (Stop/Ieșire)**.


## Memorarea numerelor

Vă puteți configura aparatul pentru formare facilă, prin memorarea numerelor de apelare rapidă. Atunci când formați un număr de apelare rapidă, ecranul LCD afișează numele, dacă l-ați memorat, sau numărul.

### Memorarea numerelor de apelare rapidă

Puteți memora numerele utilizate frecvent ca numere de apelare rapidă, astfel încât atunci când formați să aveți de apăsat doar câteva butoane

 (**Agendă de adrese**) de două ori, numărul cu două cifre și **Start**). Aparatul poate memora până la 99 de numere de apelare rapidă (01 – 99).

- 1 Apăsați  (**Agendă de adrese**) de două ori și introduceți un număr de apelare rapidă cu două cifre (01 – 99). Dacă aici nu este memorat un număr, ecranul LCD afișează *Înreg. acum?* Apăsați **1** pentru a selecta *Da*.
- 2 Introduceți numărul de telefon sau de fax (până la 20 caractere). Apăsați **OK**.
- 3 Procedați conform uneia dintre metodele de mai jos:
  - Introduceți numele folosind tastatura (până la 15 caractere). Pentru ajutor la introducerea caracterelor, consultați *Introducerea textului* >> pagina 50.  
Apăsați **OK**.
  - Apăsați **OK** pentru a memora un număr fără nume.
- 4 Pentru a stoca un alt număr de apelare rapidă treceți la pasul 1.

## Modificarea sau ștergerea numerelor de apelare rapidă

Puteți modifica sau șterge un număr de apelare rapidă care a fost deja memorat.

- 1 Apăsați **Menu (Meniu)**, **2**, **3**, **1**. Introduceți numărul de apelare rapidă pe care doriți să-l modificați sau să-l apelați și apoi apăsați **OK**.
- 2 Procedați conform uneia dintre metodele de mai jos:
  - Apăsați **1** pentru a selecta *Schimba* astfel încât să editați numărul sau numele.  
Treceți la pasul 3.
  - Apăsați **2** pentru a selecta *Sterge* astfel încât să ștergeți toate informațiile dintr-un număr de apelare rapidă.

Când apare *Sterg Datele?*, apăsați **1** pentru a selecta *Da* astfel încât să confirmați.  
Treceți la pasul 4.
- 3 Editați numărul sau numele. După ce ați terminat de editat, apăsați **OK**.
- 4 Apăsați **Stop/Exit (Stop/leșire)**.


## Cum formați

Puteți forma într-unul din modurile următoare.

### Apelarea manuală

Folosiți tastatura pentru a introduce toate cifrele numărului de telefon sau de fax.

### Apelarea rapidă

Apăsați  (**Agendă de adrese**) de două ori pentru a introduce numărul de apelare rapidă din două cifre. (Consultați *Memorarea numerelor de apelare rapidă* >> pagina 63.)




Numărul cu două cifre

### NOTĂ

Dacă ecranul LCD afișează **Înreg. acum?** atunci când introduceți un număr de apelare rapidă, înseamnă că numărul nu este memorat acolo.

## Căutarea

Puteți căuta alfabetic numele pe care le-ați stocat în memoriile de apelare rapidă. (Consultați *Memorarea numerelor de apelare rapidă* >> pagina 63.)

- 1 Asigurați-vă că sunteți în modul FAX.
- 2 Apăsați  (**Agendă de adrese**).

- 3 Apăsați butonul de pe tastatură cu primele litere ale numelui. (Utilizați tabelul de la *Introducerea textului* >> pagina 50 pentru a vă ajuta să introduceți literele.) Apăsați **OK**.
- 4 Apăsați ▲ sau ▼ pentru a răsfoi până când găsiți numele pe care îl căutați. Apăsați **OK**.
- 5 Apăsați **Start**.

### NOTĂ

- Dacă nu introduceți o literă și apăsați **OK** în pasul 3, vor apărea toate numele înregistrate. Apăsați ▲ sau ▼ pentru a răsfoi până când găsiți numele pe care îl căutați.
- Dacă ecranul LCD afișează **Contact negăsit** atunci când introduceți primele litere ale numelui, înseamnă că numele nu este memorat.

## Reapelare

Asigurându-vă că linia nu este folosită, apăsați **Redial (Reapelare)** pentru a afla ultimele 20 de numere pe care le-ați format recent. Apăsați **Redial (Reapelare)** sau ▲ sau ▼ pentru a răsfoi până când găsiți numărul pe care doriți să-l reapeleți. Apăsați **OK** și apoi apăsați **Start** pentru a trimite un fax.

## PC-FAX Receive (Numai pentru Windows®)

Dacă activați funcția PC-Fax Receive, aparatul stochează în memorie faxurile primite și le trimite în mod automat la PC-ul dvs. Puteți apoi utiliza PC-ul pentru vizualizarea și stocarea acestor faxuri.

Chiar dacă v-ați oprit PC-ul (noaptea sau în weekend, de exemplu), aparatul recepționează și stochează faxurile în memoria sa. Ecranul LCD va afișa numărul de documente fax primite și memorate, de ex.:

Mesaj PC Fax

Atunci când porniți PC-ul și programul PC-Fax Receiving funcționează, aparatul vă transferă faxurile în mod automat la PC.

Pentru a transfera faxurile primite la PC, trebuie ca programul PC-FAX Receiving să funcționeze pe PC-ul dvs.

Procedați conform uneia dintre metodele de mai jos:

(Windows® XP, Windows Vista® și Windows® 7)

Faceți clic pe  (**Start**) >

**Toate programele > Brother > Brother Utilities**, iar apoi faceți clic pe lista derulantă și selectați numele modelului dvs. (dacă nu ați făcut-o deja). Faceți clic pe **Recepție PC-FAX** din bara de navigare din stânga, iar apoi faceți clic pe **Primire**.

(Windows® 8)

Faceți clic pe  (**Brother Utilities**), iar

apoi faceți clic pe lista derulantă și selectați numele modelului dvs. (dacă nu ați făcut-o deja). Faceți clic pe **Recepție PC-FAX** din bara de navigare din stânga, iar apoi faceți clic pe **Primire**.

Efectuați apoi pașii următori pe aparat.

- 1 Apăsați **Menu (Meniu)**, **2**, **5**, **1**.
- 2 Apăsați **▲** sau **▼** pentru a selecta Pornit (sau Oprit). Apăsați **OK**.
- 3 Ecranul LCD afișează un memento pentru a porni programul PC-FAX Receive pe computer. Dacă ați lansat programul PC-FAX Receive, apăsați **OK**. Dacă nu ați lansat programul PC-FAX Receive, consultați Ghidul utilizatorului de software și rețea.
- 4 Procedați conform uneia dintre metodele de mai jos:
  - Dacă doriți să modificați setarea curentă, apăsați **1** și apăsați **▲** sau **▼** pentru a vă selecta computerul. Apăsați **OK**.
  - Dacă nu doriți să modificați setarea curentă, apăsați **2**.
- 5 Apăsați **▲** sau **▼** pentru a selecta Pornit sau Oprit. Apăsați **OK**.
- 6 Apăsați **Stop/Exit (Stop/leșire)**.



## NOTĂ

---

- Dacă selectați Backup Print Pornit, aparatul imprimă, de asemenea, faxul la aparat, astfel încât să dispuneți de o copie. Aceasta este o caracteristică de siguranță în cazul unei căderi de tensiune înainte ca faxul să fie transferat pe PC.
  - Faxurile memorate în memoria aparatului vor fi șterse.
- 

## NOTĂ

---

- Pentru a putea configura PC-Fax Receive, trebuie să instalați programul MFL-Pro Suite pe PC. Asigurați-vă că PC-ul dvs. este conectat și pornit. (Pentru informații suplimentare, consultați Ghidul utilizatorului de software și rețea.)
  - Dacă aparatul are o eroare și nu poate imprima faxurile din memorie, puteți utiliza această setare pentru a transfera faxurile pe un PC. (Consultați *Transferarea faxurilor sau a raportului jurnal fax (la modelele MFC)* >> pagina 99.)
  - Funcția PC-Fax Receive nu este suportată în Mac OS.
-

## Trimiterea PC-FAX

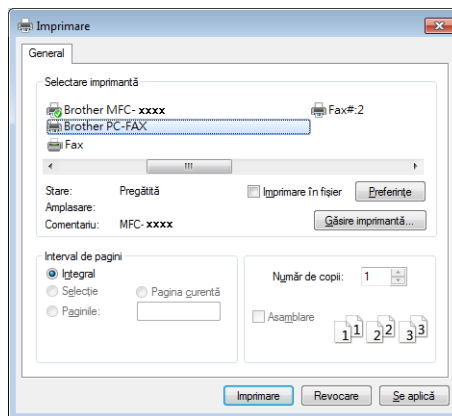
Puteți trimite un fișier creat în orice aplicație către PC ca fax standard.

### NOTĂ

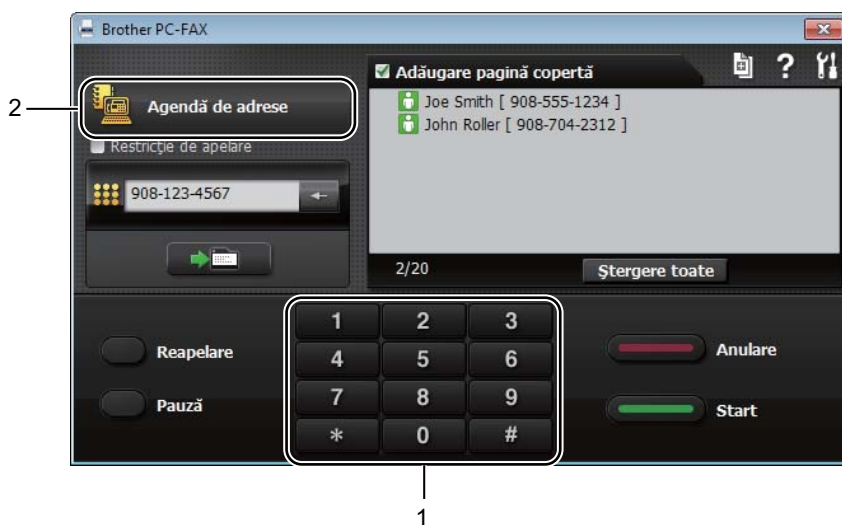
- Software-ul PC-FAX poate trimite doar documente fax alb-negru în format A4.
- Instalați software-ul MFL-Pro Suite, conectați aparatul și PC-ul înainte de a utiliza funcția de trimitere PC-FAX.

## Trimiterea unui fișier ca PC-FAX

- 1 Creați un fișier într-o aplicație de pe computer.
- 2 Faceți clic pe **Fișier**, apoi pe **Imprimare**.  
Apare caseta de dialog **Imprimare**:




- 3 Selectați **Brother PC-FAX** ca imprimanta dvs., apoi faceți clic pe **Imprimare**. Apare caseta de dialog pentru trimiterea PC-FAX:



1 Tastatură

2 Agendă de adrese

- 4 Introduceți un număr de fax folosind una din metodele de mai jos:

- Utilizați tastatura de formare pentru a introduce numărul și apoi faceți clic pe butonul .
- Faceți clic pe butonul **Agendă de adrese**, după care selectați un membru sau un grup din adresa de contacte.

Dacă faceți o greșeală, faceți clic pe **Ștergere toate** pentru a șterge toate înregistrările.

- 5 Pentru a include o pagină de titlu, bifați caseta **Adăugare pagină copertă**.

## NOTĂ


Puteți face de asemenea clic pe pictograma  pentru a crea sau a edita pagina de titlu.

- 6 Faceți clic pe **Start** pentru a trimite faxul.


## NOTĂ

- Dacă doriți să anulați faxul, faceți clic pe **Anulare** sau apăsați **Stop/Exit (Stop/leșire)** de pe panoul de control al aparatului.
- Dacă doriți să reapeleți un număr, faceți clic pe **Reapelare** pentru a răsfoi printre ultimele cinci numere, apoi faceți clic pe **Start**.

## Operațiuni vocale (numai la MFC-1905)

Apelurile vocale pot fi efectuate cu ajutorul receptorului prin utilizarea tastaturii de formare sau prin apăsarea  (Agendă de adrese) de două ori și introducerea unui număr de apelare rapidă cu două cifre.

## Efectuarea unui apel telefonic

- 1 Ridicați receptorul.
- 2 Când auziți tonul de apel, introduceți un număr de la tastatura de formare sau apăsați  (Agendă de adrese) de două ori și introduceți un număr de apelare rapidă cu două cifre.
- 3 Puneți receptorul în furcă pentru a închide.

## Serviciile liniei telefonice

### Setarea tipului liniei telefonice

Dacă veți conecta aparatul la o linie telefonică echipată cu PBX sau ISDN pentru a trimite și primi faxuri, este necesar să se schimbe tipul liniei telefonice în consecință, parcurgând pașii următori. Dacă utilizați o linie pe care este instalată o centrală PBX, puteți seta aparatul să acceseze întotdeauna linia externă (utilizând prefixul pe care l-ați introdus) sau să acceseze linia externă atunci când se apasă **Tel/R**.

- 1 (Pentru MFC-1900(E) și MFC-1905)  
Apăsați **Menu (Meniu)**, **0**, **6**.

(Pentru MFC-1910W(E))  
Apăsați **Menu (Meniu)**, **0**, **5**.

- 2 Apăsați **▲** sau **▼** pentru a selecta **PBX**, **ISDN** (sau **Normal**).  
Apăsați **OK**.

- 3 Procedați conform uneia dintre metodele de mai jos:

- Dacă selectați **ISDN** sau **Normal**, treceți la pasul **7**.
- Dacă selectați **PBX**, treceți la pasul **4**.

- 4 Procedați conform uneia dintre metodele de mai jos:

- Dacă doriți să schimbați prefixul utilizat curent, apăsați **1** și treceți la pasul **5**.
- Dacă nu doriți să schimbați prefixul utilizat curent, apăsați **1** și apoi **OK**. Treceți la pasul **6**.

- 5 Introduceți numărul de prefix (până la 5 cifre) pe tastatura de formare.  
Apăsați **OK**.

### NOTĂ

- Puteți utiliza cifre de la 0 la 9, #, \* și !.  
(Apăsați **Tel/R** pentru a afișa „!”.)
- Nu puteți utiliza ! cu alte numere și simboluri.
- Dacă selectați **Pornit**, apăsarea pe **Tel/R** (ecranul afișează „!”.) vă permite accesul la o linie exterioară.
- Dacă selectați **Mereu**, puteți accesa o linie externă fără a apăsa **Tel/R**.

- 6 Apăsați **▲** sau **▼** pentru a selecta **Pornit** sau **Mereu**.  
Apăsați **OK**.

## 7 Apăsați Stop/Exit (Stop/leșire).

### PBX și TRANSFER

Aparatul este setat inițial pe **Normal**, ceea ce permite aparatului să se conecteze la o linie standard PSTN (Rețea publică de telefonie comutată). Cu toate acestea, numeroase birouri folosesc un sistem telefonic central sau sistem PBX (Private Branch Exchange – Rețea internă de telefonie). Aparatul se poate conecta la majoritatea tipurilor de PBX. Opțiunea de reapelare a aparatului are suport numai pentru reapelarea cronometrată întreruptă (TBR). TBR este compatibil cu majoritatea sistemelor PBX, permițându-vă accesul la o linie externă sau transferul apelurilor către un alt interior. Această opțiune funcționează atunci când este apăsată tasta **Tel/R**.

## Conectarea unui TAD extern (numai la MFC-1900(E) și MFC-1910W(E))

Puteți conecta un dispozitiv robot telefonic (TAD) pe aceeași linie cu aparatul. Când TAD preia un apel, aparatul va “asculta” tonurile CNG (apelurile fax) trimise de către un aparat fax. Dacă le aude, acesta va prelua apelul și va primi faxul. Dacă nu le aude îl va lăsa pe TAD să preia un mesaj voce și pe ecran va fi afișat mesajul **Telefon**.

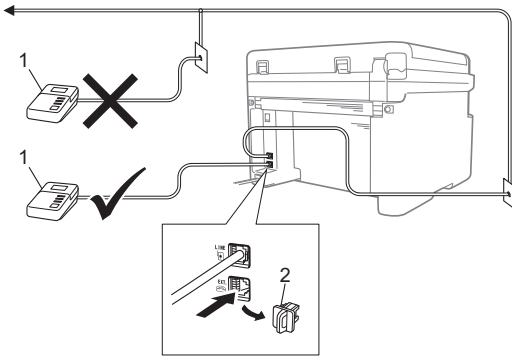
TAD extern trebuie să preia apelul în interval de 4 sunete de apel (recomandat modificarea setării la 2 sunete de apel). Aceasta pentru că aparatul nu poate auzi tonurile CNG până când TAD extern nu a preluat apelul. Aparatul care trimite va trimite tonuri CNG numai pentru opt până la 10 secunde. Nu recomandăm utilizarea opțiunii de economisire a taxei pe TAD extern dacă aceasta are nevoie de mai mult de 4 sunete de apel pentru a o activa.

### NOTĂ

Dacă întâmpinați probleme la primirea faxurilor, reduceți setarea pentru întârzierea soneriei de pe dispozitivul TAD extern la două sunete de apel.

## Conexiuni

TAD-ul extern trebuie conectat după cum se arată în ilustrația de mai jos.



### 1 TAD

### 2 Capac de protecție

Pentru a conecta un TAD extern (dispozitiv robot telefonic), scoateți capacul de protecție (2) din conectorul **EXT.** al aparatului.

- 1 Setează TAD-ul extern pe unul sau două sunete de apel. (Setarea pentru întârzierea soneriei aparatului nu se aplică.)
- 2 Înregistrați mesajul de ieșire pe TAD extern.
- 3 Setează TAD pentru a prelua apelurile.
- 4 Setează modul de primire al aparatului pe **TAD Extern.** (Consultați *Moduri de primire* >> pagina 60.)

## Înregistrarea unui mesaj trimis (OGM)

- 1 Înregistrați 5 secunde de liniște la începutul mesajului dvs. (Acest lucru îi va oferi aparatului timpul necesar să asculte tonurile de fax CNG ale transmisiilor automate înainte ca acestea să se oprească.)

- 2 Limitați rostirea la 20 secunde.  
De exemplu: „Lăsați un mesaj după bip.”

## Conexiuni multi-linie (PBX)

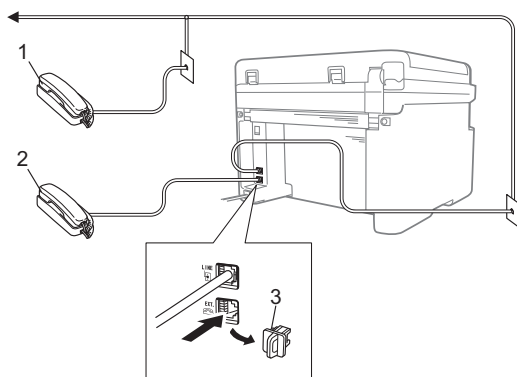
Vă recomandăm să solicitați companiei care a instalat PBX să vă conecteze aparatul. Dacă dispuneți de un sistem multi-linie, vă sugerăm să solicitați companiei de instalare să conecteze unitatea pe ultima linie din sistem. Acest lucru previne activarea aparatului ori de câte ori sistemul primește apeluri telefonice. Dacă toate apelurile telefonice vor fi preluate de către un operator de centrală, vă recomandăm să setați modul de primire pe **Manual**.

Nu putem garanta că aparatul va funcționa corespunzător în toate împrejurările când este conectat la PBX. Orice dificultăți de trimitere sau de primire a faxurilor trebuie raportate mai întâi companiei care administrează PBX-ul.

## Telefoanele externe și interioarele

### Conectarea unui telefon extern sau a unui interior

Puteți conecta un telefon separat direct la aparat, așa cum este ilustrat în imaginea de mai jos.



- 1 Telefon interior
- 2 Telefon extern
- 3 Capac de protecție

Înainte de a conecta telefonul extern, scoateți capacul de protecție (3) din mufa **EXT.** de pe aparat.

Atunci când folosiți un telefon extern, ecranul LCD afișează mesajul **Telefon**.

### Numai pentru modul Fax/Tel

Dacă aparatul este în Fax/Tel mod, acesta va utiliza timpul de sonerie F/T (sonerie dublă-apidă) pentru a vă avertiza să preluați un apel vocal.

Ridicați receptorul telefonului extern (numai la MFC-1900(E) și MFC-1910W(E)) sau al aparatului (numai la MFC-1905) și apoi apăsați **Tel/R** pentru a răspunde.

### Utilizarea unui receptor extern fără fir non-Brother

Dacă telefonul dvs. fără fir non-Brother este conectat la cablul telefonic (consultați *Conectarea unui telefon extern sau a unui interior* >> pagina 72) și obișnuiți să duceți receptorul fără fir în altă parte, este mai ușor să preluați apelul în timpul întârzierii soneriei.

Dacă lăsați robotul să răspundă primul, ridicați receptorul fără fir și mergeți apoi la aparat, astfel încât să puteți apăsa **Tel/R** pentru a transfera apelul pe receptorul fără fir.

### NOTĂ

Nu toate mărcile de telefoane fără fir sunt compatibile pentru utilizarea cu aparatul.

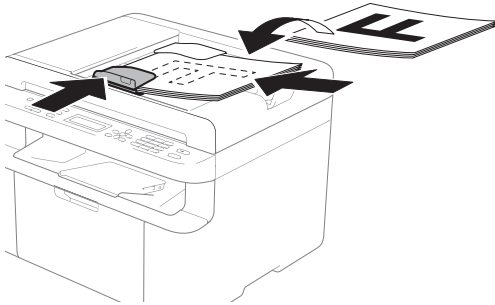
## Modalitatea de copiere

- 1 (Pentru modelele MFC)  
Apăsați **COPY (COPIERE)**.

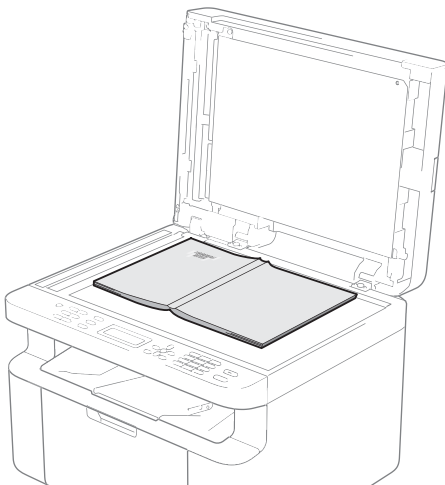


- 2 Încărcați documentul.

- În cazul în care copiați de pe ADF:



- În cazul în care copiați de pe sticla scannerului:



După așezarea documentului pe sticla scannerului, închideți capacul pentru documente.

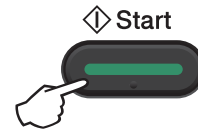
## NOTĂ

Pentru a utiliza sticla scannerului, ADF-ul trebuie să fie gol.

- 3 (Pentru modelele MFC)  
Folosiți tastatura de formare pentru a introduce numărul dorit de copii (maxim 99).

(Pentru modelele DCP)  
Apăsați ▲ sau ▼ pentru a introduce numărul de copii dorit.

- 4 Apăsați **Start** pentru a copia.



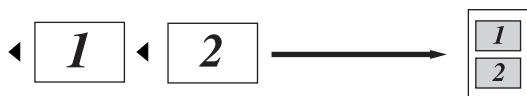


## Copiere card de identitate

Puteți realiza copii pe o singură față sau față-verso ale cardurilor de identitate.

Funcția de copiere față-verso poate copia ambele părți ale cardului de identitate pe o singură pagină, păstrând dimensiunile originale ale cardului.

Rezultatul copierii față-verso a cardului de identitate este ilustrat mai jos.



### NOTĂ

- Puteți copia carduri de identitate în măsura în care acest lucru este permis de legislația aplicabilă. (Consultați Ghidul de siguranța produsului.)
- Pentru setările de copiere carduri de identitate,  
(Pentru modelele MFC) Consultați *3.Copiere* >> pagina 32.  
(Pentru modelele DCP) Consultați *2.Copiere* >> pagina 44.

## Copiere față-verso card de identitate

- 1 (Pentru modelele MFC)  
Apăsați **Menu (Meniu)**, **3**, **4** și treceți la pasul ③.

(Pentru modelele DCP)  
Apăsați **Menu (Meniu)** și apoi apăsați ▲ sau ▼ pentru a selecta *2.Copiere*.  
Apăsați **OK**.

- 2 Apăsați ▲ sau ▼ pentru a selecta *4.Copie ID*.  
Apăsați **OK**.

- 3 Apăsați ▲ sau ▼ pentru a selecta *4.2in1/1in1*.  
Apăsați **OK**.  
Apăsați ▲ sau ▼ pentru a selecta *2în1* ca valoare implicită pentru copierea față-verso.  
Apăsați **OK** și apoi apăsați **Stop/Exit (Stop/leșire)**.

- 4 (Pentru modelele MFC)  
Apăsați **COPY (COPIERE)**.

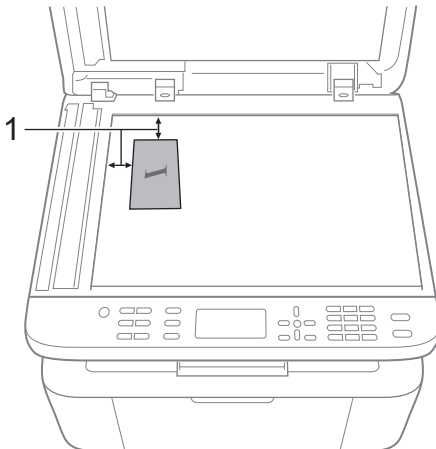


- 5 (Pentru modelele MFC)  
Introduceți numărul de copii dorit.  
(Pentru modelele DCP)  
Apăsați ▲ sau ▼ pentru a introduce  
numărul de copii dorit.

- 6 (Pentru modelele MFC, DCP-1600E și  
DCP-1602(E))  
Apăsați **2 in 1 (ID) Copy (Copiere 2 pe  
1 (acte de identitate))**.

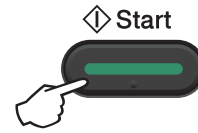
(Pentru DCP-1610W(E) și DCP-1612W)  
Apăsați  
**2 in 1 (ID) Copy/Copy Options**.  
Apăsați ▲ sau ▼ pentru a selecta Fata-  
Verso ID.

- 7 Puneți cardul de identitate cu *fața în jos*  
așa cum este ilustrat, în stânga sus pe  
sticla scannerului. Asigurați-vă că ați pus  
cardul de identitate la cel puțin 4 mm  
distanță față de marginile sticlei (1).

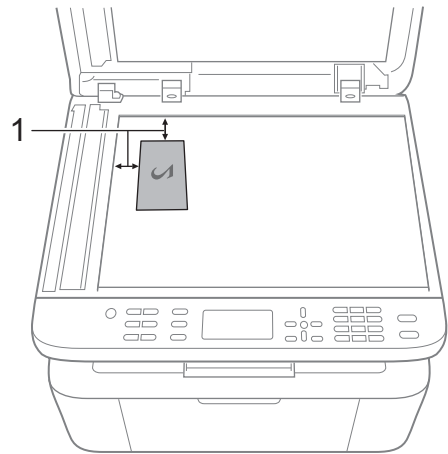


1 4 mm sau mai mult (sus, stânga)

- 8 Apăsați **Start** pentru a scana.

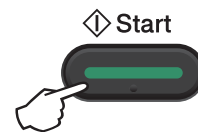


- 9 Întoarceți cardul de identitate și puneți-l  
în partea stângă a sticlei scannerului.



1 4 mm sau mai mult (sus, stânga)

- 10 Apăsați **Start** pentru a scana.



## Copie card de identitate pe o singură parte

- 1 (Pentru modelele MFC)  
Apăsați **Menu (Meniu)**, **3**, **4** și treceți la pasul ③.

(Pentru modelele DCP)  
Apăsați **Menu (Meniu)** și apoi apăsați ▲ sau ▼ pentru a selecta **2.Copiere**.  
Apăsați **OK**.

- 2 Apăsați ▲ sau ▼ pentru a selecta **4.Copie ID**.  
Apăsați **OK**.

- 3 Apăsați ▲ sau ▼ pentru a selecta **4.2in1/1in1**.  
Apăsați **OK**.  
Apăsați ▲ sau ▼ pentru a selecta **1în1** ca valoare implicită pentru copierea pe o singură parte.  
Apăsați **OK** și apoi apăsați **Stop/Exit (Stop/Ieșire)**.

- 4 (Pentru modelele MFC)  
Apăsați **COPY (COPIERE)**.



- 5 (Pentru modelele MFC)  
Introduceți numărul de copii dorit.

(Pentru modelele DCP)  
Apăsați ▲ sau ▼ pentru a introduce numărul de copii dorit.

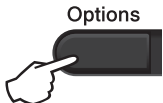


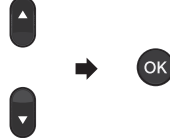
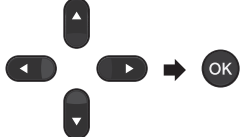
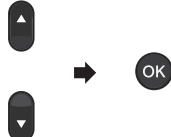
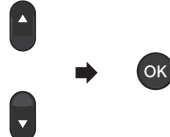
- 6 Puneți cardul de identitate cu *fața în jos* pe sticla scannerului.

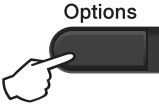
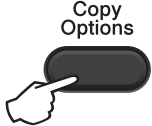

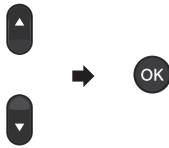
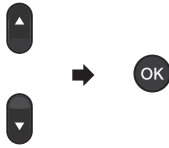
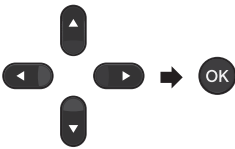
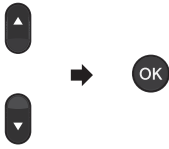
- 7 (Pentru modelele MFC, DCP-1600E și DCP-1602(E))  
Apăsați **2 in 1 (ID) Copy (Copiere 2 pe 1 (acte de identitate))**.

(Pentru DCP-1610W(E) și DCP-1612W)  
Apăsați  
**2 in 1 (ID) Copy/Copy Options**.  
Apăsați ▲ sau ▼ pentru a selecta **Fata-Verso ID**.

## Alte copii

Asigurați-vă că sunteți în modul COPIERE. Utilizați butonul **Options (Opțiuni)**, **Copy Options (Opțiuni copiere)** sau **2 in 1 (ID) Copy/Options** pentru a configura rapid următoarele setări de copiere numai pentru copia următoare.

Apăsați	Selecții meniu	Opțiuni
<p><b>(Modelele MFC)</b></p>  <p><b>(DCP-1600E și DCP-1602(E))</b></p>  <p><b>(DCP-1610W(E) și DCP-1612W)</b></p> 	<p><b>Apăsați ▲ sau ▼, apoi apăsați OK.</b></p> 	<p><b>(Numai pentru modelele MFC)</b></p> <p><b>Apăsați ▲, ▼, ◀ sau ▶, apoi apăsați OK.</b></p>  <p><b>(Numai pentru modelele DCP)</b></p> <p><b>Apăsați ▲ sau ▼, apoi apăsați OK.</b></p> 
	<p><b>Apăsați ▲ sau ▼ pentru a selecta Copy Options (Opțiuni copiere).</b></p> <p><b>Apăsați OK.</b></p> <p><b>Apăsați ▲ sau ▼, apoi apăsați OK.</b></p> 	
	Calitate	<b>Auto*</b> Text Foto Graf.
	Nesort./Sort.	<b>Nesortat*</b> Sortat
	Luminozitate	-■■■■+ -■□□+ -□■□+* -□□■+ -□□□■+
	Contrast	-■■■■+ -■□□+ -□■□+* -□□■+ -□□□■+
Setările din fabrică sunt indicate cu caractere albine și cu asterisc.		

Apăsați	Selecții meniu	Opțiuni
<p><b>(Modelele MFC)</b></p>  <p><b>(DCP-1600E și DCP-1602(E))</b></p>  <p><b>(DCP-1610W(E) și DCP-1612W)</b></p> 	<p><b>Apăsați ▲ sau ▼, apoi apăsați OK.</b></p>  <p><b>Apăsați ▲ sau ▼ pentru a selecta Copy Options (Opțiuni copiere).</b></p> <p><b>Apăsați OK.</b></p> <p><b>Apăsați ▲ sau ▼, apoi apăsați OK.</b></p> 	<p><b>(Numai pentru modelele MFC)</b></p> <p><b>Apăsați ▲, ▼, ◀ sau ▶, apoi apăsați OK.</b></p>  <p><b>(Numai pentru modelele DCP)</b></p> <p><b>Apăsați ▲ sau ▼, apoi apăsați OK.</b></p> 
	<p>Marire&amp;Micsorar</p> <p>Asezare in Pag.</p>	<p><b>100%*</b></p> <p>97% LTR-A4</p> <p>94% A4-LTR</p> <p>91% Pag.Intreaga</p> <p>85% LTR-EXE</p> <p>83% LGL-A4 <sup>1</sup></p> <p>78% LGL-LTR <sup>1</sup></p> <p>70% A4-A5</p> <p>50%</p> <p>Uzual (25-400%)</p> <p>Auto <sup>2</sup></p> <p>200%</p> <p>141% A5-A4</p> <p>104% EXE-LTR</p> <p><b>Oprit (1 in 1)*</b></p> <p>2 in 1 (P)</p> <p>2 in 1 (L)</p> <p>4 in 1 (P)</p> <p>4 in 1 (L)</p>

Setările din fabrică sunt indicate cu caractere albine și cu asterisc.

<sup>1</sup> „LGL-LTR” și „LGL-A4” sunt afișate numai pe modelele ADF.

<sup>2</sup> Configurează automat aparatul pentru a calcula raportul de reducere cel mai potrivit pentru formatul hârtiei. Funcția automată este disponibilă numai la utilizarea ADF.

## Scanarea unui document ca fișier PDF folosind ControlCenter4

(Pentru informații suplimentare, consultați Ghidul utilizatorului de software și rețea.)

### NOTĂ

Informațiile afișate pe ecranul PC-ului pot varia în funcție de modelul dvs.

ControlCenter4 este un utilitar software care vă permite să accesați rapid și ușor aplicațiile pe care le utilizați cel mai des.


- 1 Încărcați documentul.
- 2 Procedați conform uneia dintre metodele de mai jos:  
(Windows® XP, Windows Vista® și Windows® 7)

Faceți clic pe  (**Start**) > **Toate programele** > **Brother** > **Brother Utilities**, iar apoi

faceți clic pe lista derulantă și selectați numele modelului dvs. (dacă nu ați făcut-o deja). Faceți clic pe **SCANARE** din bara de navigare din stânga, iar apoi faceți clic pe **ControlCenter4**.

Aplicația ControlCenter4 se va deschide.

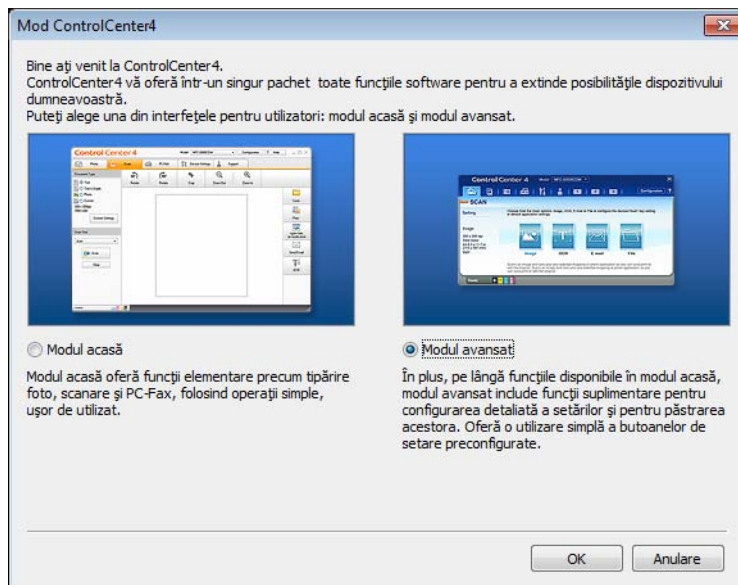
(Windows® 8)

Faceți clic pe  (**Brother Utilities**), iar apoi faceți clic pe lista derulantă și selectați

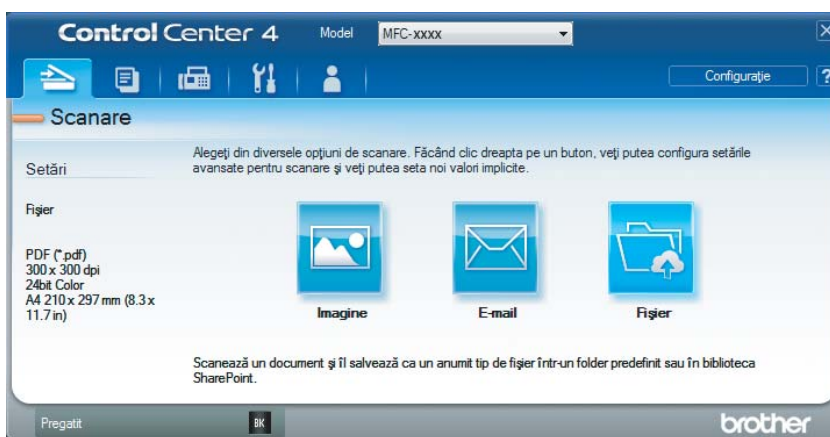
numele modelului dvs. (dacă nu ați făcut-o deja). Faceți clic pe **SCANARE** din bara de navigare din stânga, iar apoi faceți clic pe **ControlCenter4**.

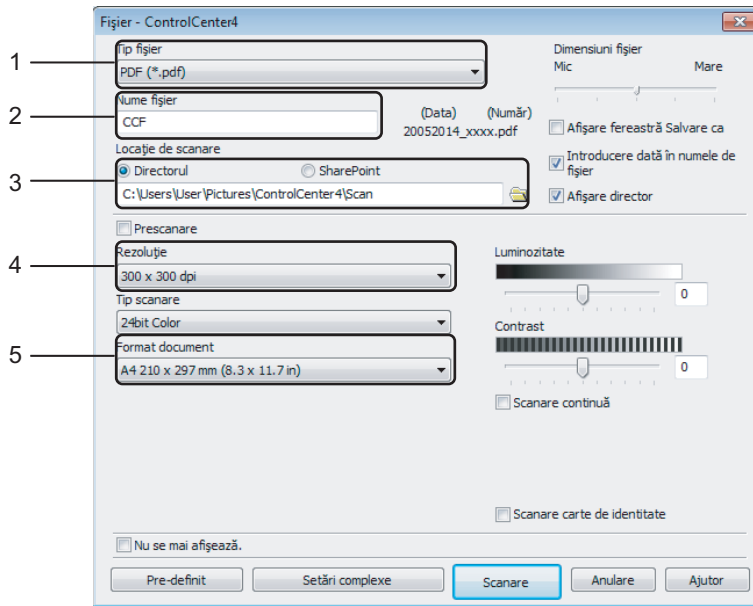
Aplicația ControlCenter4 se va deschide.


- 3 Selectați **Modul avansat** și apoi faceți clic pe **OK**.



- 4 Faceți clic pe **Fișier** în fila **Scanare**.





- 1 Selectați **PDF (\*.pdf)** din lista derulantă **Tip fișier**.
- 2 Puteți introduce numele de fișier pe care doriți să-l utilizați pentru document.
- 3 Dacă ați bifat caseta **Directorul**, puteți salva fișierul în directorul implicit sau puteți selecta directorul preferat printr-un clic pe butonul  (**Caută**).  
Dacă bifați o casetă **SharePoint**, puteți salva fișierul într-o bibliotecă SharePoint prin introducerea adresei.
- 4 Puteți selecta o rezoluție de scanare din lista derulantă **Rezoluție**.
- 5 Puteți selecta formatul documentului din lista derulantă **Format document**.


- 5 Faceți clic pe **Scanare**.  
Aparatul inițiază procesul de scanare. Folderul în care sunt salvate datele scanate se va deschide automat.



## Scanarea utilizând butonul SCAN (Scanare)

### NOTĂ

Dacă doriți să utilizați această funcție, instalați MFL-Pro Suite și conectați aparatul la PC cu un cablu USB.

- 1 Încărcați documentul. (Consultați *Modalitatea de încărcare a documentelor* ►► pagina 56.)
- 2 Apăsați  (**SCAN (Scanare)**).
- 3 Apăsați ▲ sau ▼ pentru a selecta *Scan. catre PC*.  
Apăsați **OK**.
- 4 Apăsați ▲ sau ▼ pentru a selecta un tip de scanare (*Fisier, E-mail sau Imagine.*)  
Apăsați **OK**.
- 5 Procedați conform uneia dintre metodele de mai jos:
  - Pentru a modifica setările de scanare, apăsați ▲ sau ▼ pentru a selecta *Da* și apoi apăsați **OK**. Urmați instrucțiunile de pe LCD pentru a modifica setările dorite.
  - Pentru a utiliza setările de scanare implicite, apăsați ▲ sau ▼ pentru a selecta *Nu* și apoi apăsați **OK**.
- 6 Apăsați **Start**.  
Aparatul inițiază procesul de scanare.

### Setările butonului SCAN (scanare)

Puteți modifica setările butonului **SCAN (Scanare)** al aparatului cu ajutorul ControlCenter4.


- 1 Procedați conform uneia dintre metodele de mai jos:  
(Windows® XP, Windows Vista® și Windows® 7)

Faceți clic pe  (**Start**) > **Toate programele** > **Brother** > **Brother Utilities**, iar apoi

faceți clic pe lista derulantă și selectați numele modelului dvs. (dacă nu ați făcut-o deja). Faceți clic pe **SCANARE** din bara de navigare din stânga, iar apoi faceți clic pe **ControlCenter4**.

Aplicația ControlCenter4 se va deschide.

(Windows® 8)

Faceți clic pe  (**Brother Utilities**), iar apoi faceți clic pe lista derulantă și selectați

numele modelului dvs. (dacă nu ați făcut-o deja). Faceți clic pe **SCANARE** din bara de navigare din stânga, iar apoi faceți clic pe **ControlCenter4**.

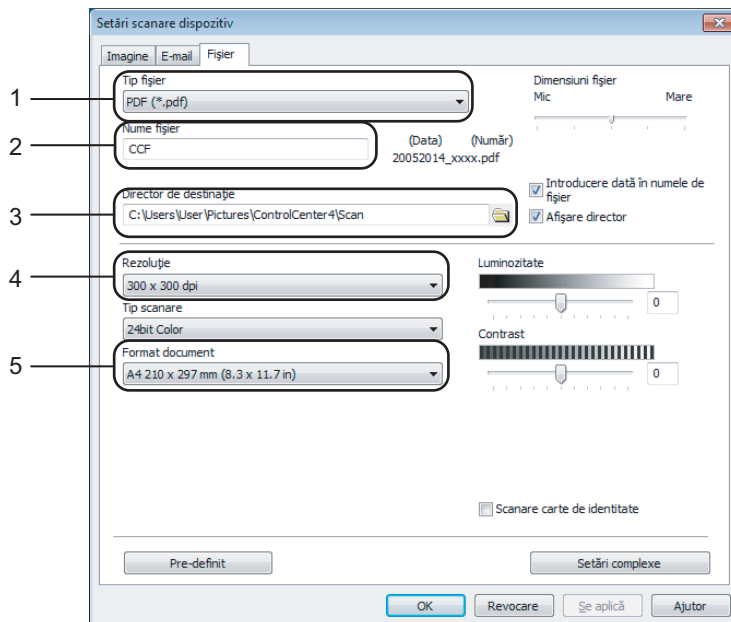
Aplicația ControlCenter4 se va deschide.


- 2 Faceți clic pe fila **Setări dispozitiv**.

- 3 Faceți clic pe **Setări scanare dispozitiv**.



- 4 Selectați fila **Fișier**. Puteți modifica setările implicite.

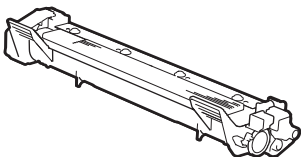
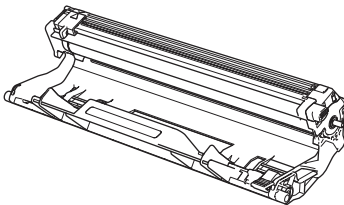


- 1 Puteți selecta tipul fișierului din lista derulantă.
- 2 Puteți introduce numele de fișier pe care doriți să-l utilizați pentru document.
- 3 Puteți salva fișierul în directorul implicit sau puteți selecta un director preferat făcând clic pe butonul  (**Caută**).
- 4 Puteți selecta o rezoluție de scanare din lista derulantă **Rezoluție**.
- 5 Puteți selecta formatul documentului din lista derulantă **Format document**.

- 5 Faceți clic pe **OK**.

## Consumabile

Unitatea de cilindru și cartușul de toner sunt două consumabile separate. Asigurați-vă că cele două sunt instalate sub formă de ansamblu. Pentru informații suplimentare despre modul de înlocuire a consumabilelor consultați instrucțiunile care însoțesc unitatea de cilindru, pentru înlocuirea acesteia, sau instrucțiunile imprimate pe cutia cartușului de toner, dacă acesta este cel ce trebuie înlocuit.

Cartuș de toner	Unitate de cilindru
TN-1030	DR-1030
	

### NOTĂ

- Aparatele Brother sunt concepute pentru a funcționa cu toner cu o anumită specificație și vor funcționa la performanțe optime atunci când se utilizează cartușe de toner originale Brother. Brother nu poate garanta aceste performanțe optime dacă folosiți toner sau cartușe de toner având alte specificații. Este posibil ca aparatul să nu detecteze corect toner sau cartușe de toner având alte specificații, dar poate detecta însă consumabile cum ar fi cartușele de toner cu randament standard. De aceea, Brother vă recomandă să utilizați cartușe originale Brother împreună cu aparatul și nu vă recomandă să reumpleți cartușele goale cu toner provenind din alte surse. Dacă unitatea de cilindru sau alte componente ale aparatului se deteriorează din cauza utilizării altui toner sau altor cartușe de toner în locul celor originale Brother, ca urmare a incompatibilității sau a utilizării neadecvate a produselor respective pe acest aparat, este posibil ca reparațiile necesare să nu fie acoperite de garanție.
- Pentru performanță optimă, utilizați un cilindru și un cartuș de toner originale Brother. Imprimarea cu o unitate cilindru sau un cartuș de toner produsă de terți poate reduce nu numai calitatea imprimării, dar și calitatea și durata de viață a aparatului. Garanția s-ar putea să nu se aplice în cazul problemelor care apar ca urmare a utilizării unei unități cilindru sau a unui cartuș de toner produse de terți.
- Accesați <http://www.brother.com/original/index.html> pentru instrucțiuni despre modul de returnare a consumabilelor uzate prin programul de reciclare Brother. Dacă optați pentru a nu returna consumabilele uzate, vă rugăm să vă debarasați de acestea în conformitate cu reglementările locale, separându-le de deșeurile menajere. Dacă aveți întrebări, contactați centrul de colectare local. (Pentru informații suplimentare, consultați Ghidul de siguranța produsului.)

- Durata de viață proiectată pentru fiecare cartuș de toner este calculată conform ISO/IEC 19752. Frecvența de înlocuire poate varia în funcție de complexitatea paginilor imprimate, procentul de acoperire și tipul suportului de imprimare folosit.
-

## Identificarea problemei

Verificați mai întâi următoarele:

- **Cablul de alimentare al aparatului este conectat corect și aparatul este pornit.**
- **Toate componentele de protecție au fost îndepărtate.**
- **Hârtia este introdusă corect în tava pentru hârtie.**
- **Cablurile de interfață sunt conectate în siguranță la aparat și la calculator.**

Dacă nu ați rezolvat problema cu verificările de mai sus, identificați problema și apoi accesați pagina sugerată mai jos:

*Probleme cu telefonul și faxul (modelele MFC) >> pagina 89*

*Îmbunătățirea calității de imprimare >> pagina 91*

Dacă aparatul este conectat la un PC, în funcție de eroare, pe PC poate apărea o aplicație pop-up. Urmăriți instrucțiunile pas cu pas pentru a rezolva eroarea.

## Mesaje de eroare și de întreținere

Mai jos sunt prezentate cele mai uzuale mesaje de eroare și de întreținere.

Dacă aveți nevoie de ajutor suplimentar, Brother Solutions Center vă oferă răspunsuri la cele mai recente întrebări frecvente (FAQ) și indicații de depanare:

Vizitați-ne la <http://support.brother.com>

Mesaj de eroare	Cauză	Acțiune
Auto-diagnostic	Temperatura unității de fuziune nu crește la valoarea specificată în intervalul de timp specificat.	Opriiți aparatul, așteptați câteva secunde și apoi porniți-l din nou. Lăsați aparatul pornit și inactiv timp de 15 minute.
	Unitatea de fuziune este prea fierbinte.	
Blocaj Document	Documentul nu a fost introdus sau alimentat corect sau documentul scanat din ADF a fost prea lung.	Scoateți hârtia blocată din unitatea ADF.
Cilin pe termin Înlocuire cilin.	Ar trebui să înlocuiți unitatea de cilindru.  Contorul unității de cilindru nu a fost resetat când s-a instalat un nou cilindru.	Înlocuiți unitatea de cilindru sau reseați contorul unității de cilindru la instalarea unui nou cilindru. (Consultați instrucțiunile furnizate împreună cu noua unitate de cilindru.)
Deconectat	Cealaltă persoană sau aparatul de fax al celeilalte persoane a oprit transmisia.	Încercați să trimiteți sau să primiți încă o dată.
Eroare cartus Reintroduceți cartusul de toner.	Cartușul de toner nu este instalat corect.	Introduceți ferm cartușul de toner în unitatea de cilindru și introduceți-o apoi pe aceasta la loc în aparat.
	Asigurați-vă că folosiți un cartuș de toner Brother.	Utilizați numai o unitate de cilindru și un cartuș de toner originale Brother.
EroareCom.	Calitatea slabă a liniei telefonice a cauzat o eroare de comunicație.	Încercați să trimiteți faxul încă o dată.

Mesaj de eroare	Cauză	Acțiune
Memorie Plina	Memoria aparatului este ocupată.	<p><b>Trimitere fax sau operațiuni de copiere în derulare</b></p> <p>Procedați conform uneia dintre metodele de mai jos:</p> <ul style="list-style-type: none"> <li>■ Apăsați Start pentru a trimite sau a copia paginile scanate.</li> <li>■ Apăsați Stop/Exit (Stop/leșire) și așteptați până când celelalte operațiuni în derulare se încheie, iar apoi încercați încă o dată.</li> </ul> <p><b>Operațiune de imprimare în derulare</b></p> <ul style="list-style-type: none"> <li>■ Apăsați Stop/Exit (Stop/leșire). Aparatul va anula acțiunea de imprimare și o va șterge din memorie.</li> <li>■ Reduceți calitatea imprimării.</li> </ul> <p>(Pentru informații suplimentare, consultați Ghidul utilizatorului de software și rețea.)</p>
Nepotrivire de format	Hârtia din tavă nu are formatul corect.	Încărcați formatul de hârtie corect și setați formatul pentru hârtie la tavă.
Prea puțin toner	Dacă pe ecranul LCD se afișează Prea puțin toner puteți totuși imprima; însă, aparatul vă informează cu privire la apropierea sfârșitului duratei de funcționare a cartușului de toner.	Comandați un cartuș de toner Brother nou acum, astfel încât un cartuș de toner de schimb să fie disponibil când ecranul LCD va afișa Înlocuire toner sau Toner consumat.

## NOTĂ

Oprirea aparatului va șterge datele fax din memorie. Pentru a nu pierde mesaje importante, consultați *Transferarea faxurilor sau a raportului jurnal fax (la modelele MFC)* ►► pagina 99.

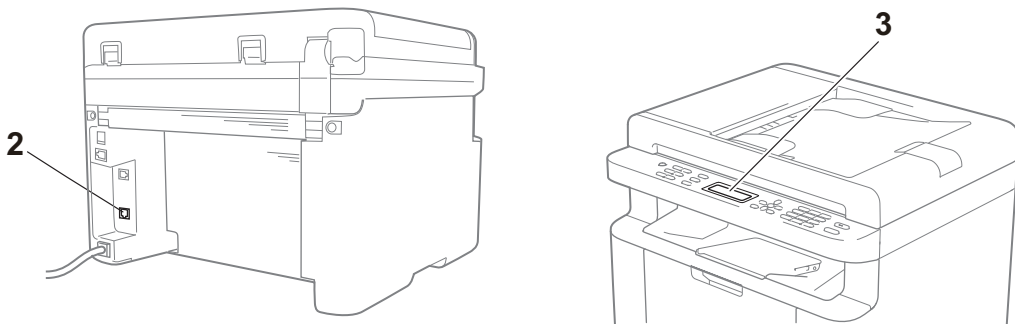
## Dacă întâmpinați dificultăți la utilizarea aparatului

Majoritatea problemelor pot fi rezolvate ușor de dumneavoastră. Dacă aveți nevoie de ajutor suplimentar, Brother Solutions Center oferă cele mai recente Întrebări Frecvente și sfaturi de depanare.

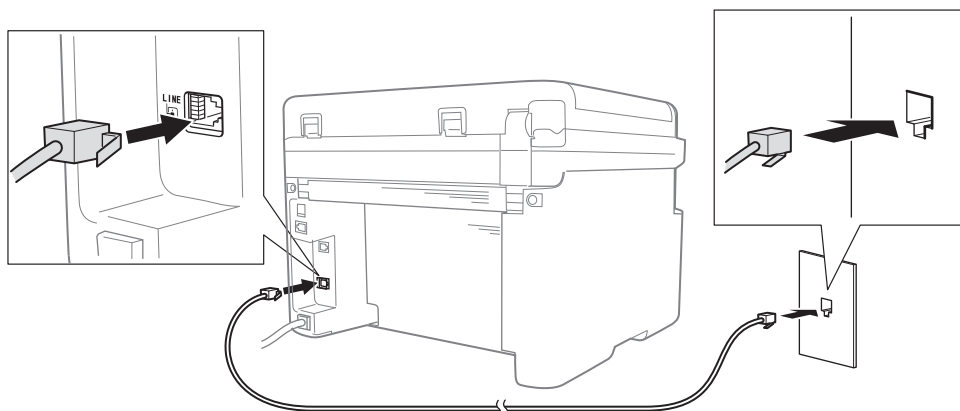
Vizitați-ne la <http://support.brother.com>

### Probleme cu telefonul și faxul (modelele MFC)

Dacă nu puteți trimite sau primi un fax, verificați următoarele:



- 1 Verificați dacă este conectat corect cablul de alimentare al aparatului și dacă aparatul este pornit.
- 2 Conectați un capăt al cablului liniei telefonice la zona etichetată cu „LINE”, iar apoi conectați celălalt capăt al cablului telefonic direct la o priză de telefon de perete.



Dacă puteți trimite și primi faxuri atunci când linia telefonică este conectată direct la fax, problema poate să nu fie asociată cu aparatul. Contactați furnizorul de servicii pentru probleme legate de conexiune.



### 3 Verificați modul Recepție.

Pentru informații suplimentare despre modul Recepție consultați *Moduri de primire* >> pagina 60.

### 4 Modificați setarea de compatibilitate pe De bază pt VoIP.

Este posibil să puteți trimite și primi faxuri prin reducerea vitezei de conexiune.

- 1 Apăsați **Menu (Meniu)**, **2, 0, 1**.
- 2 Apăsați ▲ sau ▼ pentru a selecta De bază pt VoIP.
- 3 Apăsați **OK**.
- 4 Apăsați **Stop/Exit (Stop/leșire)**.

Dacă, după ce ați încercat toate cele de mai sus, problema încă nu este rezolvată, opriți și reporniți apoi aparatul.

Dacă încă nu puteți trimite sau primi faxuri după ce ați încercat toate cele de mai sus, consultați secțiunea de Întrebări adresate frecvent (FAQ) de pe site-ul web Brother Solutions Center (<http://support.brother.com>).

## Depanarea în cazul altor probleme

Întrebare	Răspuns
Nu puteți primi faxuri.	Dacă aveți o linie de fax dedicată și doriți ca aparatul Brother să recepționeze automat toate faxurile primite, trebuie să selectați Numai Fax.
Pot configura aparatul să nu imprime raportul de verificare a transmisiei?	Acest produs va imprima un raport de verificare a transmisiei. Chiar dacă raportul de verificare a transmisiei este setat pe Oprit, în cazul unei erori de comunicație se imprimă un raport. Dacă Perioad.Jurnal este setat pe Oprit, Jurnal Fax nu sunt imprimate.
Pot anula o comandă de fax?	Apăsați <b>Stop/Exit (Stop/leșire)</b> pentru a anula faxul sau <b>Menu (Meniu) 2, 6</b> pentru a anula comenzile rămase.
Calitate slabă la trimitere.	Încercați să modificați rezoluția pe Fina sau S.Fina sau curățați scannerul.
Faxurile trimise sunt albe.	Verificați dacă ați încărcat corect documentul. Documentul trebuie să fie orientat cu fața în jos atunci când utilizați ADF sau sticla scannerului. Consultați <i>Încărcarea documentelor</i> >> pagina 56.
Linii verticale negre la trimitere.	Liniile negre verticale de pe faxurile trimise sunt cauzate, de obicei, de murdărie sau de lichidul de corectare de pe banda de sticlă. Consultați <i>Curățați interiorul aparatului</i> . >> pagina 92.

# Îmbunătățirea calității de imprimare

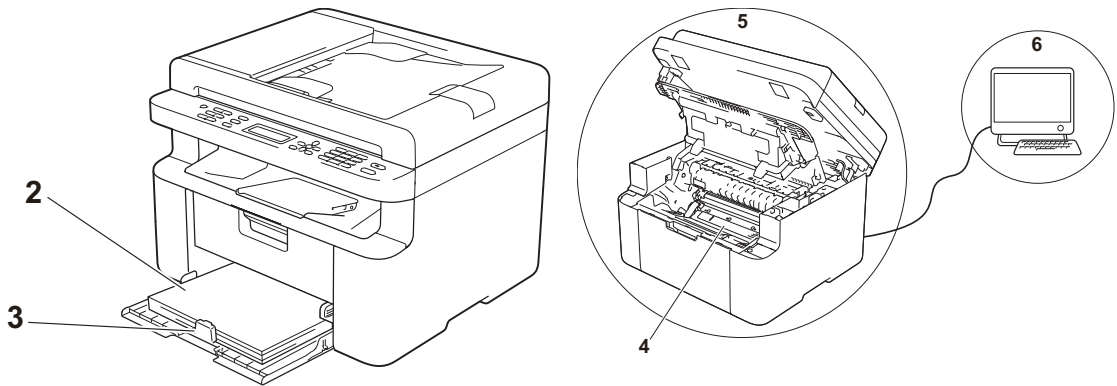
## NOTĂ

Brother nu recomandă utilizarea altor cartușe decât cele originale Brother și nici reumplerea cartușelor goale cu toner provenind din alte surse.

Dacă aveți probleme cu rezultatele imprimării, verificați următoarele:

### 1 Mediul aparatului.

Selectați o zonă unde temperatura se menține între 10 și 32 °C și umiditatea este între 20 și 80% (fără condens).



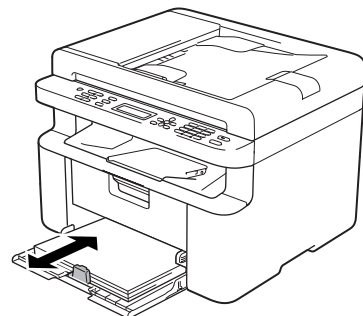
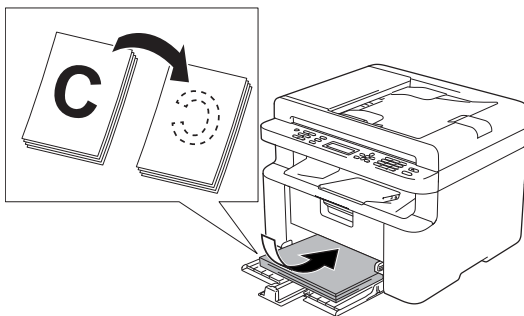
### 2 În tava dedicată este încărcată hârtie acceptabilă.

Consultați *Hârtie acceptată* >> pagina 55

### 3 Hârtia este încărcată corect în aparat.

Întoarcerea hârtiei poate ajuta la o încărcare mai lină a hârtiei.

Reglarea ghidajului poate ajuta la o încărcare mai lină a hârtiei.



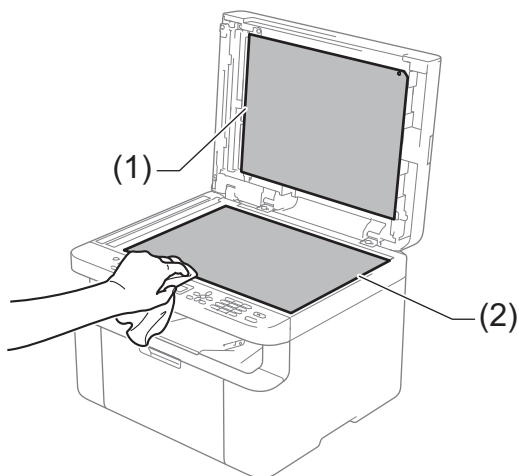
4 Înlocuiți cartușul de toner sau unitatea de cilindru.

Pentru informații suplimentare despre modul de înlocuire a consumabilelor consultați instrucțiunile care însoțesc unitatea de cilindru, pentru înlocuirea acesteia, sau instrucțiunile imprimate pe cutia cartușului de toner, dacă acesta este cel ce trebuie înlocuit.

5 Curățați interiorul aparatului.

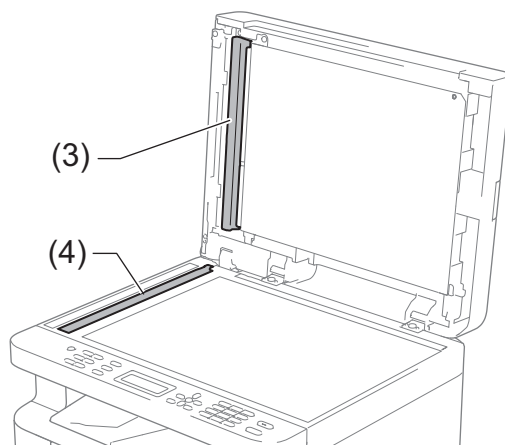
■ Curățarea sticlei scannerului

Curățați suprafața albă din plastic (1) și sticla scannerului (2).



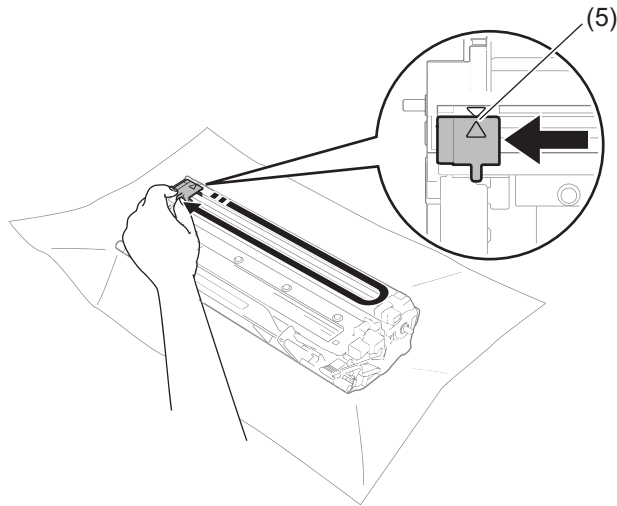
(Numai pentru modelele ADF)

Curățați bara albă (3) și banda din sticlă a scannerului (4).



■ Curățarea firului corotron

Glisați tabulatorul verde de câteva ori de la stânga la dreapta și de la dreapta la stânga.

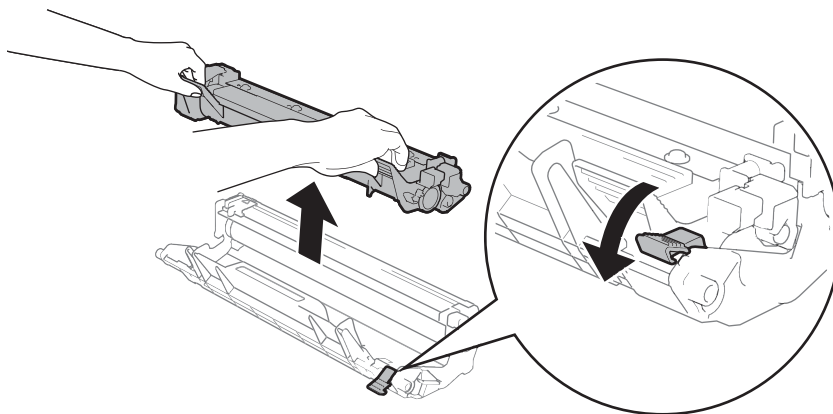


**NOTĂ**

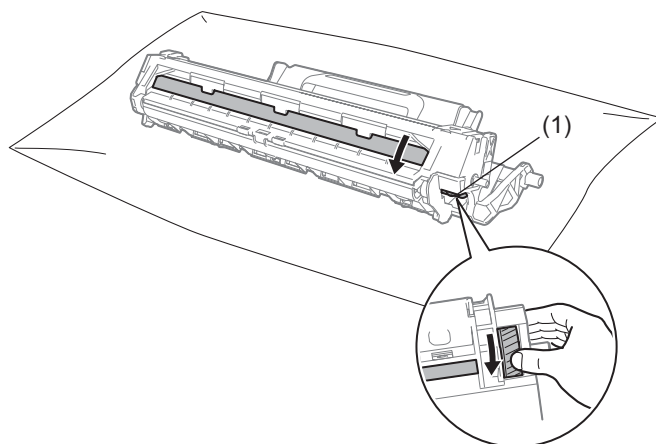
Asigurați-vă că ați readus tabulatorul în poziția inițială (▲) (5). În caz contrar, este posibil ca paginile imprimate să aibă o dungă verticală.

■ Curățați unitatea de cilindru dacă pe paginile imprimate apar puncte negre sau albe

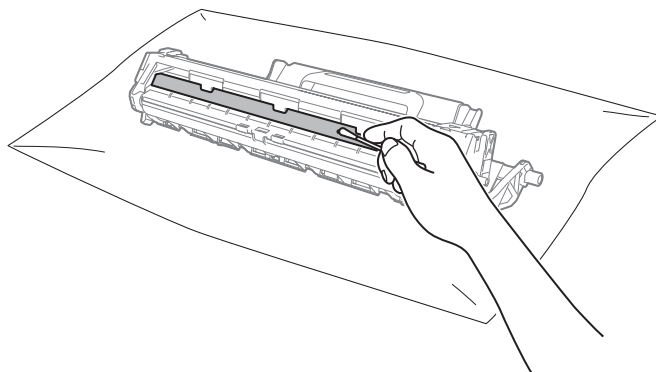
Împingeți în jos maneta de blocare și scoateți cartușul de toner din unitatea de cilindru.



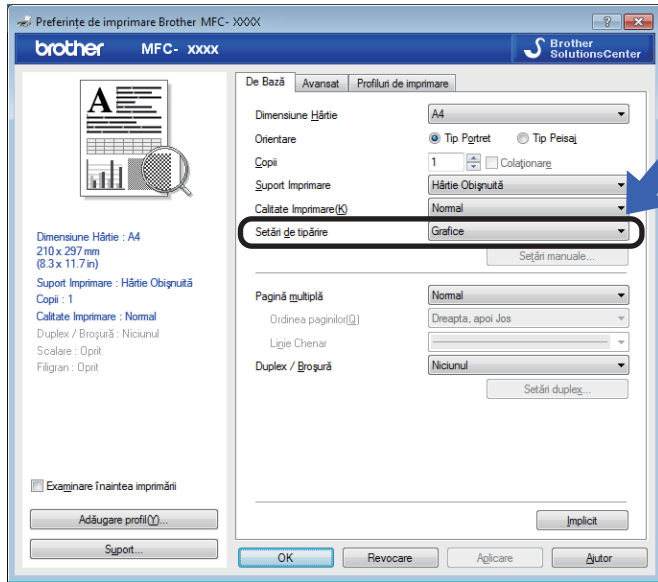
Rotiți manual levierul unității de cilindru privind în același timp la suprafața rolei cilindricului (1).



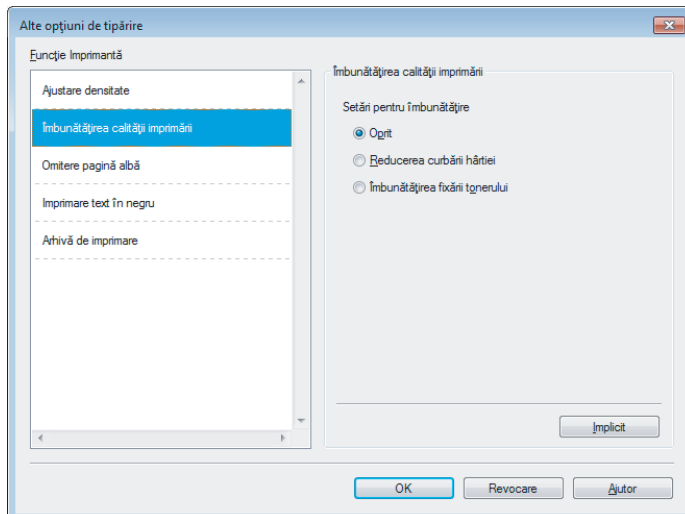
Ștergeți suprafața cilindricului ușor cu un bețișor cu vată uscată, până când praful sau adezivul de pe suprafață este îndepărtat.



- Verificați setările driverului de imprimantă.  
Încercați să modificați **Setări de tipărire** în fila **De Bază**.



Dacă hârtia este ondulată sau dacă tonerul nu este bine fixat pe hârtie, puteți ajusta aceste setări în **Îmbunătățirea calității imprimării**. Faceți clic pe **Alte opțiuni de tipărire** în fila **Avansat**.

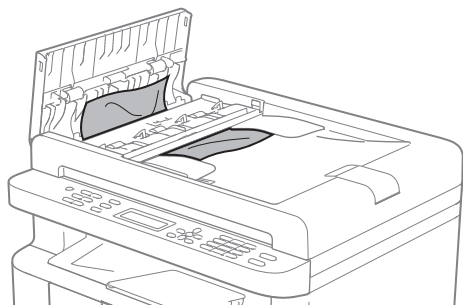


A

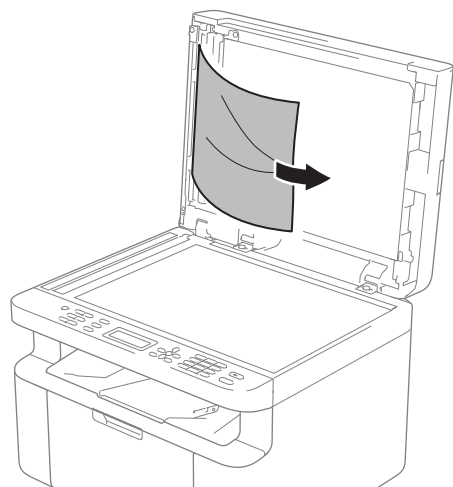
## Blocaje de documente (la modelele ADF)

Urmați pașii de mai jos pentru a rezolva un blocaj de hârtie din ADF.

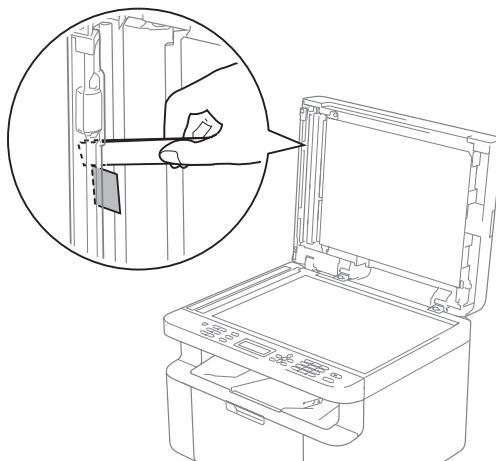
- 1 Deschideți capacul ADF.
- 2 Extrageți documentul blocat.



- 3 Închideți capacul ADF.
- 4 Ridicați capacul documentelor.
- 5 Scoateți documentul blocat din partea dreaptă.



- 6 Introduceți o bucată de hârtie rigidă, cum ar fi hârtie cartonată, în ADF pentru a elimina orice resturi de hârtie.



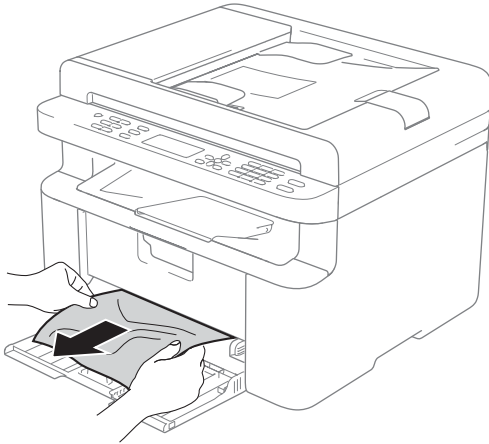
Dacă documentul este sfâșiat sau rupt, asigurați-vă că scoateți toate bucățile de hârtie pentru a preveni viitoare blocaje.

- 7 Închideți capacul documentelor.
- 8 Apăsăți **Stop/Exit (Stop/leșire)**.

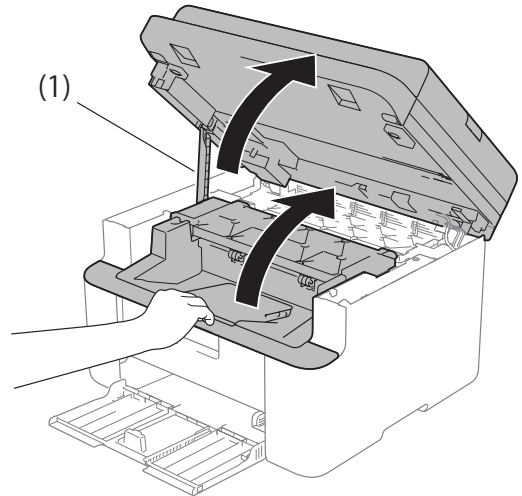
## Blocaje de hârtie

Scoateți întotdeauna toată hârtia din tavă și îndreptați stiva atunci când adăugați hârtie nouă. Acest lucru ajută la prevenirea alimentării simultane a mai multor coli de hârtie în aparat și previne blocajele de hârtie.

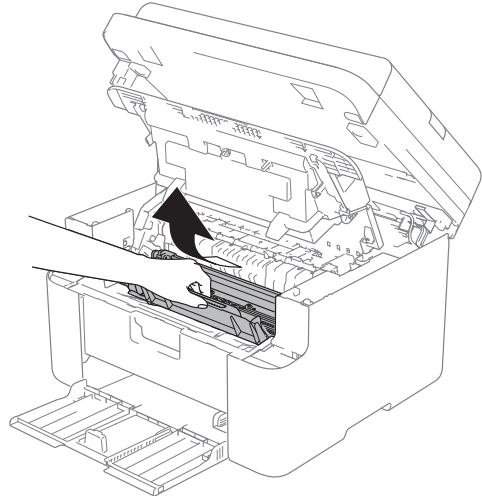
- 1 Opriți aparatul.
- 2 Așteptați cel puțin 15 minute pentru ca produsul să se răcească înainte de a atinge componentele interne ale acestuia.
- 3 Scoateți toată hârtia încărcată în tavă.
- 4 Folosiți ambele mâini pentru a scoate delicat hârtia blocată.



- 5 Deschideți capacul scannerului. Clapeta (1) de pe partea stângă a aparatului se va bloca. Deschideți capacul superior.



- 6 Scoateți cu atenție unitatea de cilindru și cartușele de toner.

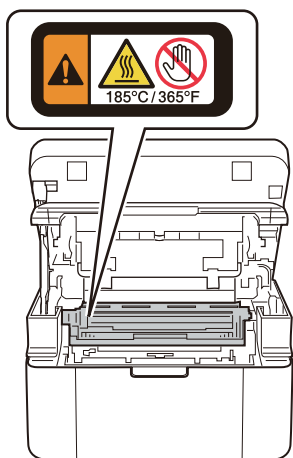


A

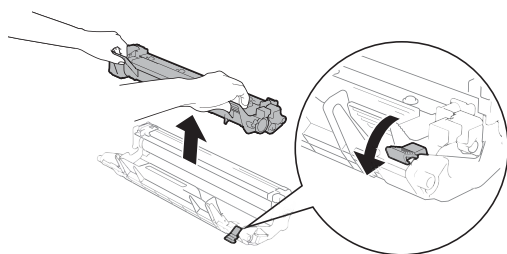


## **!** AVERTIZARE

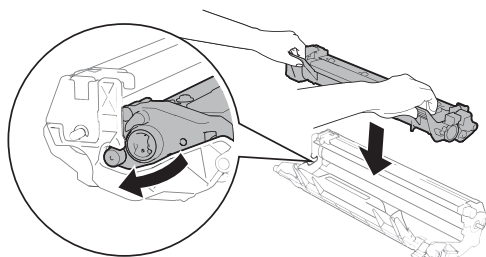
### **!** SUPRAFAȚĂ FIERBINTE



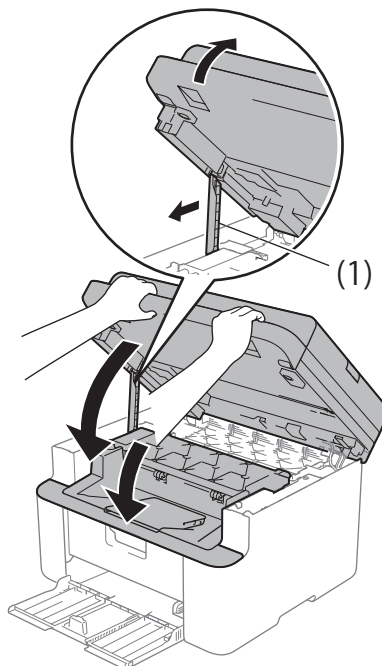
- 7** Împingeți în jos maneta de blocare și scoateți cartușul de toner din unitatea de cilindru. Scoateți hârtia blocată, dacă există bucăți ale acesteia în interiorul unității de cilindru.



- 8** Introduceți cartușul de toner la loc în unitatea de cilindru până când levierul de blocare se ridică automat.



- 9** Introduceți unitatea de cilindru și cartușul de toner înapoi în aparat.
- 10** Închideți capacul superior. După tragerea în jos a clapetei (1) din partea stângă a aparatului, închideți capacul scannerului folosindu-vă de ambele mâini.



- 11** Încărcați hârtia la loc în tavă. Asigurați-vă că hârtia este sub secțiunea proeminentă a ghidajului din spate. Glisați ghidajele de hârtie pentru a se potrivi cu formatul hârtiei. Asigurați-vă că ghidajele sunt bine fixate în sloturi.
- 12** Porniți aparatul.

## Transferarea faxurilor sau a raportului jurnal fax (la modelele MFC)

Dacă ecranul LCD afișează:

- Imprim. Impos. XX
- Scan Impos. XX

Vă recomandăm să transferați faxurile la un alt aparat fax sau la PC-ul dvs. (Consultați *Transferarea faxurilor la un alt aparat fax* >> pagina 99 sau *Transferarea faxurilor pe PC* >> pagina 99)

De asemenea, puteți transfera raportul jurnal fax pentru a vedea dacă există faxuri pe care trebuie să le transferați. (Consultați *Transferarea raportului jurnal fax la un alt aparat fax* >> pagina 100.)

### NOTĂ

Dacă ecranul LCD al aparatului afișează un mesaj de eroare, după ce faxurile au fost transferate, deconectați aparatul de la priză pentru câteva minute și apoi reconectați-l.

## Transferarea faxurilor la un alt aparat fax

- 1 Apăsați **Menu (Meniu)**, **9**, **0**, **1**.
- 2 Procedați conform uneia dintre metodele de mai jos:
  - Dacă ecranul LCD afișează **No Data**, nu există faxuri rămase în memoria aparatului. Apăsați **Stop/Exit (Stop/Ieșire)**.
  - Introduceți numărul de fax la care vor fi trimise faxurile.
- 3 Apăsați **Start**.

### NOTĂ

Dacă nu v-ați stabilit identificatorul stației, nu puteți intra în modul de transfer al faxurilor. Apăsați **Menu (Meniu)**, **0**, **2** pentru a vă înregistra numărul de fax, numărul de telefon și numele.

## Transferarea faxurilor pe PC

Puteți transfera faxurile din memoria aparatului pe PC.

- 1 Asigurați-vă că ați instalat **MFL-Pro Suite** și porniți apoi **Recepție PC-FAX** pe PC. (Pentru informații suplimentare, consultați Ghidul utilizatorului de software și rețea.)

Procedați conform uneia dintre metodele de mai jos:

(Windows® XP, Windows Vista® și Windows® 7)

Faceți clic pe  (**Start**) >

**Toate programele > Brother > Brother Utilities**, iar apoi faceți clic pe lista derulantă și selectați numele modelului dvs. (dacă nu ați făcut-o deja). Faceți clic pe **Recepție PC-FAX** din bara de navigare din stânga, iar apoi faceți clic pe **Primire**. (Windows® 8)

Faceți clic pe  (**Brother Utilities**), iar apoi faceți clic pe lista derulantă și selectați numele modelului dvs. (dacă nu ați făcut-o deja). Faceți clic pe **Recepție PC-FAX** din bara de navigare din stânga, iar apoi faceți clic pe **Primire**.

2 Asigurați-vă că ați setat funcția Primire PC Fax pe aparat. (Consultați *PC-FAX Receive (Numai pentru Windows®)* >> pagina 65.) Dacă există faxuri în memorie când setați funcția PC-Fax Receive, ecranul LCD vă va întreba dacă doriți să transferați faxuri pe PC.

3 Procedați conform uneia dintre metodele de mai jos:

- Pentru a transfera toate faxurile pe PC, apăsați **1**. Veți fi întrebați dacă doriți o imprimare de rezervă.
- Pentru a ieși și a lăsa faxurile în memorie, apăsați **2**.

4 Apăsați ▲ sau ▼ pentru a selecta Pornit sau Oprit.  
Apăsați **OK**.

5 Apăsați **Stop/Exit (Stop/Ieșire)**.

## Transferarea raportului jurnal fax la un alt aparat fax

---

1 Apăsați **Menu (Meniu), 9, 0, 2**.

2 Introduceți numărul de fax la care va fi trimis raportul jurnal fax.

3 Apăsați **Start**.

### NOTĂ

---

Dacă nu v-ați stabilit identificatorul stației, nu puteți intra în modul de transfer al faxurilor. Apăsați **Menu (Meniu), 0, 2** pentru a vă înregistra numărul de fax, numărul de telefon și numele.

---

## Curățarea și verificarea aparatului

Asigurați-vă că ați citit instrucțiunile din Ghidul de siguranță produsului înainte de a curăța aparatul.

Curățați periodic interiorul și exteriorul aparatului folosind o lavetă uscată, fără scame. La înlocuirea cartușului de toner sau unității de cilindru, nu uitați să curățați interiorul aparatului. Dacă paginile imprimate sunt murdare de toner, curățați aparatul în interior folosind o lavetă uscată, fără scame.

### AVERTIZARE



NU folosiți substanțe inflamabile, orice tip de spray sau lichide/solvenți organici care conțin alcool sau amoniac pentru a curăța interiorul sau exteriorul produsului. Acest lucru poate duce la izbucnirea unui incendiu sau la producerea de șocuri electrice. Folosiți în schimb numai o lavetă uscată, fără scame.

(Pentru informații suplimentare, consultați Ghidul de siguranță produsului.)



# B

## Specificații

### DCP-1600E, DCP-1602(E), MFC-1900(E) și MFC-1905

#### General

Model	DCP-1600E	DCP-1602(E)	MFC-1900(E)	MFC-1905
Tip imprimantă	Laser			
Metodă de imprimare	Imprimantă cu laser, electrofotografică			
Capacitate memorie	16 MB			
Sursă de alimentare	220 – 240 V AC 50/60 Hz			
Consum de putere (Mediu)	Vârf <sup>1</sup>	Aprox. 1.080 W		
	Imprimare <sup>1</sup>	Aprox. 380 W la 25 °C		
	Copiere <sup>1</sup>	Aprox. 380 W la 25 °C		
	Stare de așteptare în rețea <sup>2 3</sup>	(Pentru DCP-1600E, DCP-1602E) Aprox. 0,8 W (Pentru MFC-1900E) Aprox. 1,3 W		
	Gata de operare <sup>1</sup>	Aprox. 40 W la 25 °C		
	Deep Sleep <sup>1</sup>	Aprox. 0,8 W		Aprox. 1,3 W
	Alimentare oprită <sup>1 4 5</sup>	Aprox. 0,28 W		

Model		DCP-1600E	DCP-1602(E)	MFC-1900(E)	MFC-1905
Dimensiuni		DCP-1600E și DCP-1602(E)			
		MFC-1900(E) și MFC-1905			
		1 Pentru MFC-1905, lățimea este 456 mm.			
Greutăți (cu consumabile)		7,2 kg		8,2 kg	8,5 kg
Nivel de zgomot	Presiune acustică	Imprimare	LPAm = 52 dB (A)		
	Putere sunet	Imprimare	LWAd = 6,59 B (A)		
Temperatură		În funcționare	între 10 și 32 °C		
		Depozitare	între 0 și 40 °C		
Umiditate		În funcționare	între 20 și 80% (fără condens)		
		Depozitare	între 35 și 85% (fără condens)		
Interfață	USB	USB 2.0 de mare viteză <sup>6 7</sup> Se recomandă utilizarea unui cablu USB 2.0 (Tip A/B) cu o lungime de maxim 2 metri.			
SO acceptat	Windows®	Windows® XP Home, Windows® XP Professional, Windows® XP Professional x64 Edition, Windows Vista®, Windows® 7, Windows® 8, Windows® 8.1, Windows Server® 2003, Windows Server® 2003 x64 Edition, Windows Server® 2008, Windows Server® 2008 R2, Windows Server® 2012, Windows Server® 2012 R2			
	Mac OS	OS X v10.7.5, 10.8.x, 10.9.x			

B

Model		DCP-1600E	DCP-1602(E)	MFC-1900(E)	MFC-1905
Consumabile	Cartuș de toner (în cutie)	(Pentru DCP-1602, DCP-1602E, MFC-1900, MFC-1905) Aprox. 700 pagini A4 sau Letter <sup>8</sup>  (Pentru DCP-1600E, MFC-1900E) Aprox. 1.000 pagini A4 sau Letter <sup>8</sup>			
	Cartuș de toner (standard)	Aprox. 1.000 pagini A4 sau Letter <sup>8</sup>			
	Denumire model	TN-1030			
	Unitate de cilindru	Aprox. 10.000 pagini A4 sau Letter (1 pagină/comandă) <sup>9</sup>			
	Denumire model	DR-1030			

<sup>1</sup> Măsurat când aparatul este conectat la interfața USB.

<sup>2</sup> Toate porturile de rețea wireless activate și toate porturile de rețea cablată conectate conform Regulamentului (UE) nr. 801/2013.

<sup>3</sup> Pentru a activa și a dezactiva funcția wireless, modificați setările de activare WLAN cu ajutorul panoului de control al aparatului. (Rețea > WLAN > Activare WLAN > Pornit sau Oprit)

<sup>4</sup> Consumul de energie variază ușor în funcție de mediul de utilizare sau uzura componentelor.

<sup>5</sup> Măsurat în conformitate cu IEC 62301 Edition 2.0.

<sup>6</sup> Aparatul dvs. dispune de o interfață USB 2.0 de mare viteză. De asemenea, aparatul poate fi conectat la un computer cu interfață USB 1.1.

<sup>7</sup> Nu pot fi utilizate porturi USB produse de terți.

<sup>8</sup> Randamentul aproximativ al cartușului este declarat în conformitate cu ISO/IEC 19752.

<sup>9</sup> Durata de viață a cilindrului este aproximativă și poate varia în funcție de tipul de utilizare.

## Format document

Model		DCP-1600E	DCP-1602(E)	MFC-1900(E)	MFC-1905
<b>ADF (alimentator automat de documente)</b>		—		Maxim 10 pagini	
<b>Sticla scannerului</b>		O coală odată			
<b>Format document</b>	ADF	—		A4, Letter, Legal, Folio	
	Sticla scannerului	Lungime: Maxim 300,0 mm Lățime: Maxim 215,9 mm			
<b>Greutate</b>	ADF	—		între 65 și 90 g/m <sup>2</sup>	
	Sticla scannerului	Maxim 2,0 kg			

## Suport de imprimare

Model			DCP-1600E	DCP-1602(E)	MFC-1900(E)	MFC-1905
<b>Intrare hârtie</b>	Tavă de hârtie	Tip hârtie	Hârtie simplă, hârtie reciclată			
		Format hârtie	A4, Letter, Legal, Folio, A5, A5 (Long Edge), B5, Executive Lățime: între 148 și 216 mm Lungime: între 148 și 355,6 mm			
		Greutate hârtie	între 65 și 105 g/m <sup>2</sup>			
		Capacitate maximă hârtie	Până la 150 foi de 80 g/m <sup>2</sup> hârtie simplă			
<b>Ieșire hârtie</b>	Tavă de ieșire a hârtiei cu fața în jos	Până la 50 foi de 80 g/m <sup>2</sup> hârtie simplă (ieșire cu fața în jos în tava de ieșire a hârtiei cu fața în jos)				



## Fax

Model	DCP-1600E	DCP-1602(E)	MFC-1900(E)	MFC-1905
Viteză modem	—		14.400 bps (cu revenire automată)	
Lățime de scanare	—		Max. 208 mm	
Lățime de imprimare	—		Max. 208 mm	
Tonuri de gri	—		8 biți/256 niveluri	
Rezoluție	Orizontal	—	8 pct/mm	
	Vertical	—	Standard: 3,85 linii/mm	
		—	Fin: 7,7 linii/mm	
		—	Foto: 7,7 linii/mm	
	—	Superfin: 15,4 linii/mm		
Apelare rapidă	—		99 stații	
Reapelare automată	—		de 3 ori la intervale de 5 minute	
Transmitere din memorie	—		Maxim 400 <sup>1</sup> pagini	
Recepție fără hârtie	—		Maxim 400 <sup>1</sup> pagini	

<sup>1</sup> 'Pagini' se referă la 'Diagrama de test ITU-T nr. 1' (un format de scrisoare de afaceri tipic, rezoluție standard, cod MMR). Specificațiile și materialele tipărite pot face subiectul modificărilor fără notificare prealabilă.

## Copiere

Model	DCP-1600E	DCP-1602(E)	MFC-1900(E)	MFC-1905
Lățime de copiere	Max. 210 mm			
Copii multiple	Stivuiește și sortează până la 99 pagini			
Micșorare/Mărire	25 – 400% (în trepte de 1%)			
Rezoluție	Până la 600 x 600 dpi			
Durata de ieșire a primei copii <sup>1</sup>	Mai puțin de 16 secunde la 23 °C / 230 V			

<sup>1</sup> Din modul Ready (Gata de operare) și din tava standard

## Scanner

Model		DCP-1600E	DCP-1602(E)	MFC-1900(E)	MFC-1905
Color		Da			
Compatibil TWAIN		Da (Windows® XP / Windows Vista® / Windows® 7 / Windows® 8 / Windows® 8.1 / OS X v10.7.5, 10.8.x, 10.9.x <sup>1</sup> )			
Compatibil WIA		Da (Windows® XP / Windows Vista® / Windows® 7 / Windows® 8 / Windows® 8.1)			
Compatibil ICA		Da (OS X v10.7.5, 10.8.x, 10.9.x)			
Adâncime de culoare	Color	Procesare color pe 24 biți (Intrare) Procesare color pe 24 biți (Ieșire)			
	Tonuri de gri	Procesare color pe 8 biți (Intrare) Procesare color pe 8 biți (Ieșire)			
Rezoluție		Până la 19.200 x 19.200 dpi (interpolat) <sup>2</sup>			
		Până la 600 x 1.200 dpi (optic) <sup>2</sup> (de pe sticla scannerului)			
		—		Până la 600 x 600 dpi (optic) <sup>2</sup> (din ADF)	
Lățime de scanare		Max. 210 mm			

<sup>1</sup> Pentru cele mai recente actualizări ale driverelor pentru versiunea de OS X utilizată, vizitați-ne la <http://support.brother.com>

<sup>2</sup> Scanare la maxim 1.200 x 1.200 dpi cu driverul WIA în Windows® XP, Windows Vista®, Windows® 7, Windows® 8 și Windows® 8.1 (se pot selecta rezoluții de până la 19.200 x 19.200 dpi folosind utilitarul de scanare)

## Imprimantă

Model	DCP-1600E	DCP-1602(E)	MFC-1900(E)	MFC-1905
Rezoluție	Până la 2.400 x 600 dpi (tehnologia HQ1200)			
Viteza de imprimare <sup>1</sup>	Până la 20 pagini/minut (format A4) Până la 21 pagini/minut (format LTR)			
Timp pentru ieșirea primei imprimate <sup>2</sup>	Mai puțin de 10 secunde la 23 °C / 230 V			

<sup>1</sup> Este posibil ca viteza de imprimare să difere în funcție de tipul de document pe care îl imprimați.

<sup>2</sup> Din modul Ready (Gata de operare) și din tava standard

# DCP-1610W(E), DCP-1612W și MFC-1910W(E)

## General

Model	DCP-1610W(E)	DCP-1612W	MFC-1910W(E)	
Tip imprimantă	Laser			
Metodă de imprimare	Imprimantă cu laser, electrofotografică			
Capacitate memorie	32 MB			
Sursă de alimentare	220 – 240 V AC 50/60 Hz			
Consum de putere (Mediu)	Vârf <sup>1</sup>	Aprox. 1.080 W		
	Imprimare <sup>1</sup>	Aprox. 390 W la 25 °C		
	Copiere <sup>1</sup>	Aprox. 390 W la 25 °C		
	Stare de așteptare în rețea <sup>2 3</sup>	Aprox. 1,5 W	Aprox. 2,4 W	
	Gata de operare <sup>1</sup>	Aprox. 50 W la 25 °C		
	Deep Sleep <sup>1</sup>	Aprox. 0,9 W	Aprox. 1,4 W	
	Alimentare oprită <sup>1 4 5</sup>	Aprox. 0,28 W	Aprox. 0,3 W	
Dimensiuni	DCP-1610W(E) și DCP-1612W			
	MFC-1910W(E)			

Model		DCP-1610W(E)	DCP-1612W	MFC-1910W(E)	
<b>Greutăți</b> (cu consumabile)		7,2 kg		8,2 kg	
<b>Nivel de zgomot</b>	Presiune acustică	Imprimare	LPAM = 52 dB (A)		
	Putere sunet	Imprimare	LWAd = 6,6 B (A)		
<b>Temperatură</b>		În funcționare	între 10 și 32 °C		
		Depozitare	între 0 și 40°C		
<b>Umiditate</b>		În funcționare	între 20 și 80% (fără condens)		
		Depozitare	între 35 și 85% (fără condens)		
<b>Interfață</b>	USB		USB 2.0 de mare viteză <sup>6 7</sup> Se recomandă utilizarea unui cablu USB 2.0 (Tip A/B) cu o lungime de maxim 2 metri.		
	LAN wireless <sup>8</sup>		IEEE 802.11b/g/n (Mod Infrastructură/Mod Ad-hoc)		
<b>SO acceptat</b>	Windows®		Windows® XP Home, Windows® XP Professional, Windows® XP Professional x64 Edition, Windows Vista®, Windows® 7, Windows® 8, Windows® 8.1, Windows Server® 2003, Windows Server® 2003 x64 Edition, Windows Server® 2008, Windows Server® 2008 R2, Windows Server® 2012, Windows Server® 2012 R2		
	Mac OS		OS X v10.7.5, 10.8.x, 10.9.x		
<b>Consumabile</b>	Cartuș de toner (în cutie)		(Pentru DCP-1610W și MFC-1910W) Aprox. 700 pagini A4 sau Letter <sup>9</sup> (Pentru DCP-1610WE, DCP-1612W și MFC-1910WE) Aprox. 1.000 pagini A4 sau Letter <sup>9</sup>		
	Cartuș de toner (Standard)		Aprox. 1.000 pagini A4 sau Letter <sup>9</sup>		
			Denumire model	TN-1030	
	Unitate de cilindru		Aprox. 10.000 pagini A4 sau Letter (1 pagină/comandă) <sup>10</sup>		
		Denumire model		DR-1030	

<sup>1</sup> Măsurat când aparatul este conectat la interfața USB.

<sup>2</sup> Toate porturile de rețea wireless activate și toate porturile de rețea cablată conectate conform Regulamentului (UE) nr. 801/2013.

<sup>3</sup> Pentru a activa și a dezactiva funcția wireless, modificați setările de activare WLAN cu ajutorul panoului de control al aparatului. (Rețea > WLAN > Activare WLAN > Pornit sau Oprit)

<sup>4</sup> Consumul de energie variază ușor în funcție de mediul de utilizare sau uzura componentelor.

<sup>5</sup> Măsurat în conformitate cu IEC 62301 Edition 2.0.

<sup>6</sup> Aparatul dvs. dispune de o interfață USB 2.0 de mare viteză. De asemenea, aparatul poate fi conectat la un computer cu interfață USB 1.1.

- <sup>7</sup> Nu pot fi utilizate porturi USB produse de terți.
- <sup>8</sup> Pentru specificații detaliate ale rețelei, consultați *Rețea (LAN)* ►► pagina 113 și Ghidul utilizatorului de software și rețea.
- <sup>9</sup> Randamentul aproximativ al cartușului este declarat în conformitate cu ISO/IEC 19752.
- <sup>10</sup> Durata de viață a cilindrului este aproximativă și poate varia în funcție de tipul de utilizare.

## Format document

Model		DCP-1610W(E)	DCP-1612W	MFC-1910W(E)
<b>ADF (alimentator automat de documente)</b>		—		Maxim 10 pagini
<b>Sticla scannerului</b>		O coală odată		
<b>Format document</b>	ADF	—		A4, Letter, Legal, Folio
	Sticla scannerului	Lungime: Maxim 300,0 mm Lățime: Maxim 215,9 mm		
<b>Greutate</b>	ADF	—		între 65 și 90 g/m <sup>2</sup>
	Sticla scannerului	Maxim 2,0 kg		

## Suport de imprimare

Model		DCP-1610W(E)	DCP-1612W	MFC-1910W(E)
<b>Intrare hârtie</b>	Tavă de hârtie	Tip hârtie	Hârtie simplă, hârtie reciclată	
		Format hârtie	A4, Letter, Legal, Folio, A5, A5 (Long Edge), B5, Executive Lățime: între 148 și 216 mm Lungime: între 148 și 355,6 mm	
		Greutate hârtie	între 65 și 105 g/m <sup>2</sup>	
		Câte o coală maximă hârtie	Până la 150 foi de 80 g/m <sup>2</sup> hârtie simplă	
<b>Ieșire hârtie</b>	Tavă de ieșire a hârtiei cu fața în jos	Până la 50 foi de 80 g/m <sup>2</sup> hârtie simplă (ieșire cu fața în jos în tava de ieșire a hârtiei cu fața în jos)		

## Fax

Model	DCP-1610W(E)	DCP-1612W	MFC-1910W(E)	
Viteză modem	—		14.400 bps (cu revenire automată)	
Lățime de scanare	—		Max. 208 mm	
Lățime de imprimare	—		Max. 208 mm	
Tonuri de gri	—		8 biți/256 niveluri	
Rezoluție	Orizontal	—	8 pct/mm	
		Vertical	—	Standard: 3,85 linii/mm
			—	Fin: 7,7 linii/mm
			—	Foto: 7,7 linii/mm
			—	Superfin: 15,4 linii/mm
Apelare rapidă	—		99 stații	
Reapelare automată	—		de 3 ori la intervale de 5 minute	
Transmitere din memorie	—		Maxim 400 <sup>1</sup> pagini	
Recepție fără hârtie	—		Maxim 400 <sup>1</sup> pagini	

<sup>1</sup> 'Pagini' se referă la 'Diagrama de test ITU-T nr. 1' (un format de scrisoare de afaceri tipic, rezoluție standard, cod MMR). Specificațiile și materialele tipărite pot face subiectul modificărilor fără notificare prealabilă.

## Copiere

Model	DCP-1610W(E)	DCP-1612W	MFC-1910W(E)
Lățime de copiere	Max. 210 mm		
Copii multiple	Stivuiește și sortează până la 99 pagini		
Micșorare/Mărire	25 – 400% (în trepte de 1%)		
Rezoluție	Până la 600 x 600 dpi		
Durata de ieșire a primei copii <sup>1</sup>	Mai puțin de 16 secunde la 23 °C / 230 V		

<sup>1</sup> Din modul Ready (Gata de operare) și din tava standard

## Scanner

Model		DCP-1610W(E)	DCP-1612W	MFC-1910W(E)
Color		Da		
Compatibil TWAIN		Da (Windows® XP / Windows Vista® / Windows® 7 / Windows® 8 / Windows® 8.1 / OS X v10.7.5, 10.8.x, 10.9.x <sup>1</sup> )		
Compatibil WIA		Da (Windows® XP / Windows Vista® / Windows® 7 / Windows® 8 / Windows® 8.1)		
Compatibil ICA		Da (OS X v10.7.5, 10.8.x, 10.9.x)		
Adâncime de culoare	Color	Procesare color pe 24 biți (Intrare) Procesare color pe 24 biți (Ieșire)		
	Tonuri de gri	Procesare color pe 8 biți (Intrare) Procesare color pe 8 biți (Ieșire)		
Rezoluție		Până la 19.200 x 19.200 dpi (interpolat) <sup>2</sup>		
		Până la 600 x 1.200 dpi (optic) <sup>2</sup> (de pe sticla scannerului)		
		—	Până la 600 x 600 dpi (optic) <sup>2</sup> (din ADF)	
Lățime de scanare		Max. 210 mm		

<sup>1</sup> Pentru cele mai recente actualizări ale driverelor pentru versiunea de OS X utilizată, vizitați-ne la <http://support.brother.com>

<sup>2</sup> Scanare la maxim 1.200 x 1.200 dpi cu driverul WIA în Windows® XP, Windows Vista®, Windows® 7, Windows® 8 și Windows® 8.1 (pot fi selectate rezoluții de până la 19.200 x 19.200 dpi la folosirea utilitarului de scanare)

## Imprimantă

Model	DCP-1610W(E)	DCP-1612W	MFC-1910W(E)
Rezoluție	Până la 2.400 x 600 dpi (tehnologia HQ1200)		
Viteza de imprimare <sup>1</sup>	Până la 20 pagini/minut (format A4) Până la 21 pagini/minut (format LTR)		
Timp pentru ieșirea primei imprimate <sup>2</sup>	Mai puțin de 10 secunde la 23 °C / 230 V		

<sup>1</sup> Este posibil ca viteza de imprimare să difere în funcție de tipul de document pe care îl imprimați.

<sup>2</sup> Din modul Ready (Gata de operare) și din tava standard

## Rețea (LAN)

### NOTĂ

Pentru informații suplimentare despre specificațiile rețelei, consultați Ghidul utilizatorului de software și rețea.

Model		DCP-1610W(E)	DCP-1612W	MFC-1910W(E)
<b>LAN</b>		Vă puteți conecta aparatul la o rețea pentru imprimare în rețea, scanare în rețea, trimitere fax PC <sup>1</sup> , recepționare fax PC (numai Windows®) <sup>1</sup> și configurare de la distanță <sup>1 2</sup> . Este inclus, de asemenea, software-ul de gestionare a rețelei Brother BRAdmin Light <sup>3 4</sup> .		
<b>Protocoale</b>	IPv4	ARP, RARP, BOOTP, DHCP, APIPA(Auto IP), rezoluție denumire WINS/NetBIOS, rezolvitor DNS, mDNS, respondent LLMNR, LPR/LPD, Custom Raw Port/Port 9100, IPP, server FTP, SNMPv1/v2c, server HTTP, client și server TFTP, client SMTP, ICMP, servicii web (Imprimare/scanare)		
	IPv6	NDP, RA, rezolvitor DNS, mDNS, respondent LLMNR, LPR/LPD, Custom Raw Port / Port 9100, IPP, server FTP, SNMPv1/v2c, server HTTP, client și server TFTP, client SMTP, ICMPv6, servicii web (Imprimare/scanare)		
<b>Protocoale de securitate</b>	Wireless	SMTP-AUTH		
<b>Securitatea rețelei wireless</b>		WEP 64/128, WPA-PSK (TKIP/AES), WPA2-PSK (AES)		
<b>Utilitar de asistență configurare rețea wireless</b>	AOSS™	Da		
	WPS	Da		

<sup>1</sup> Pentru modelele MFC

<sup>2</sup> Consultați Ghidul utilizatorului de software și rețea.

<sup>3</sup> (Pentru utilizatorii de Windows®) Brother BRAdmin Light este disponibilă pe discul CD-ROM livrat împreună cu aparatul.  
(Pentru utilizatorii de Macintosh) Brother BRAdmin Light este disponibil pentru descărcare la <http://support.brother.com>

<sup>4</sup> (Pentru utilizatorii de Windows®) Dacă aveți nevoie de o gestionare mai avansată a imprimantei, folosiți cea mai recentă versiune a utilitarului Brother BRAdmin Professional care este disponibilă pentru descărcare la <http://support.brother.com>



# C

# Index

<b>A</b>		<b>C</b>	
ADF (alimentator automat de documente)		Calitate	
utilizare .....	56	imprimare .....	91
Agendă de adrese .....	7	Conectare	
Ajutor		TAD extern (robot telefonic) .....	70
Mesaje de pe ecranul LCD pentru		telefon extern .....	72
modelele DCP .....	40	Conectivitate rețea .....	109
Mesaje de pe ecranul LCD pentru		Conexiuni multi-linie (PBX) .....	71
modelele MFC .....	9	Configurare de la distanță	
Tabel meniu pentru modelele DCP .....	41	Consultați Ghidul utilizatorului de software	
Tabel meniu pentru modelele MFC .....	10	și rețea.	
Anulare		Consumabile .....	84
transmitere în curs .....	59	ControlCenter2 (pentru Apple Macintosh)	
Apelare rapidă		Consultați Ghidul utilizatorului de software	
Apelare rapidă		și rețea.	
configurare .....	63	Copiere	
modificare .....	63	Butonul Opțiuni copiere .....	8
utilizare .....	64	Copiere 2 în 1 (ID) .....	6
configurare .....	63	Copiere 2 în 1 (ID)/Butonul Opțiuni	
modificare .....	63	copiere .....	8
transmitere .....	59	Curățare	
utilizare .....	64	fir corotron .....	93
Apple Macintosh		scaner .....	92
Consultați Ghidul utilizatorului de software		unitate de cilindru .....	93
și rețea.			
Automat			
recepționare fax			
detectare fax .....	62		
<b>B</b>		<b>D</b>	
Buton WiFi .....	7, 8	Depanare .....	89
		blocare document .....	96
		blocare hârtie .....	97
		calitatea imprimării .....	91
		mesaje de eroare și întreținere	
		pe LCD .....	87
		Telefon și fax .....	89
		alte probleme .....	90
		Dimensiuni .....	103, 108
		Document	
		blocare .....	96
		modalitate de încărcare .....	56

## F

FAX (PC-FAX)	
Macintosh	
Consultați Ghidul utilizatorului de software și rețea.	
Windows®	
primire .....	65
trimitere .....	67
Fax, independent	
primire	
modul Continuare .....	53
recepționare	
întârziere sonerie, setare .....	61
recepționare facilă .....	62
trimitere .....	58
transmitere .....	59
Formare	
Apelare rapidă .....	64
manuală .....	64
utilizarea butonului de căutare .....	64

## G

Greutăți .....	103, 109
----------------	----------

## H

Hârtie .....	55
blocaj .....	97
capacitate tavă .....	55
format .....	54
recomandată .....	55

## I

Imprimare	
calitate .....	91
Consultați Ghidul utilizatorului de software și rețea.	
rezoluție .....	107, 112
specificații .....	107, 112

## Î

Înregistrarea produsului dvs. ....	i
Întârziere sonerie, setare .....	61
Întrebări frecvente (FAQ) .....	i
Întreținere, rutină .....	101

## L

LAN .....	109
LCD (ecran cu cristale lichide) ...	6, 8, 9, 40
Linie telefonică	
conexiuni .....	71
multi-linie (PBX) .....	71
Locațiile centrelor de service) .....	i

## M

Macintosh	
Consultați Ghidul utilizatorului de software și rețea.	
Manual	
apelare .....	64
Mesaje de eroare pe LCD .....	87
Mod Fax/Tel	
detectare fax .....	62
întârziere sonerie .....	61
recepționare faxuri .....	72
timp sonerie F/T (sonerie dublă) .....	61
Mod, intrare	
fax .....	58
Modul Deep Sleep .....	52

## N

Numere Brother .....	i
----------------------	---

## O

Oprire automată .....	52
Opțiuni .....	6

## P

PC-Fax .....	65
Consultați Ghidul utilizatorului de software și rețea.	
Prezentarea panoului de control .....	6
Prize	
EXT	
TAD (robot telefonic) .....	70
telefon extern .....	72
Programarea aparatului dvs. ....	9, 40

## R

---

Rețea	
imprimare	
Consultați Ghidul utilizatorului de software și rețea.	
scanare	
Consultați Ghidul utilizatorului de software și rețea.	
trimitere faxuri	
Consultați Ghidul utilizatorului de software și rețea.	
Rețea wireless	
Consultați Ghidul utilizatorului de software și rețea.	
Rezoluție	
copiere .....	106, 111
fax .....	106, 111
imprimare .....	107, 112
scanare .....	107, 112
Robot telefonic (TAD)	
conectare .....	71

## S

---

Scanare .....	79
Consultați Ghidul utilizatorului de software și rețea.	
Scanarea unui document către un computer .....	79
Setarea pentru toner (modul Continuare) .....	52
Specificații .....	102
copiere .....	106, 111
fax .....	106, 111
format document .....	105, 110
generalități .....	102
imprimare .....	107, 112
scanare .....	107, 112
suport de imprimare .....	105, 110
Sticlă scanner	
utilizare .....	56

## T

---

Tabel meniu	
modelele DCP .....	41
modelele MFC .....	10
TAD (dispozitiv robot telefonic), extern	
conectare .....	70, 71
înregistrare OGM .....	71
Telefon extern, conectare .....	72
Telefon fără fir (non-Brother) .....	72
Text, introducere .....	50
Transmisie .....	59
Transmitere	
anulare .....	59

## U

---

Unitate de cilindru .....	84
curățare .....	93

## W

---

Windows®	
Consultați Ghidul utilizatorului de software și rețea.	

# brother

**Vizitați-ne pe internet**  
**<http://www.brother.com>**

Aceste aparate sunt aprobate pentru utilizare numai în țara de achiziție. Companiile Brother locale sau distribuitorii acestora pot efectua operațiuni de întreținere și reparații numai pentru aparatele achiziționate în propriile țări.



[www.brotherearth.com](http://www.brotherearth.com)