

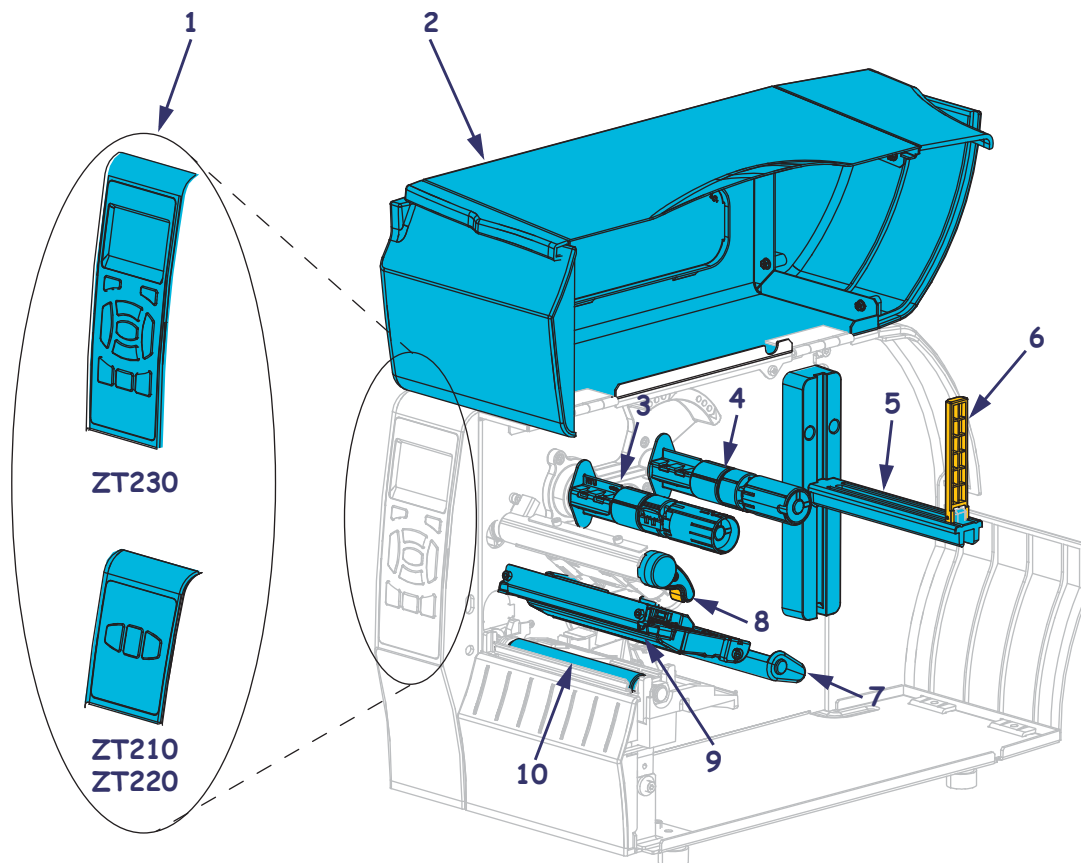
# Ghid de referință rapidă pentru ZT210/ZT220/ZT230

Utilizați acest ghid când folosiți imprimanta zilnic. Pentru informații mai detaliate, consultați *Ghidul utilizatorului*.

## Componentele imprimantei

Figura 1 prezintă componentele din interiorul compartimentului pentru suporturi al imprimantei. În funcție de modelul imprimantei și de opțiunile instalate, este posibil ca imprimanta să arate puțin diferit. Componentele etichetate sunt menționate în procedurile din acest manual.

Figura 1 • Componentele



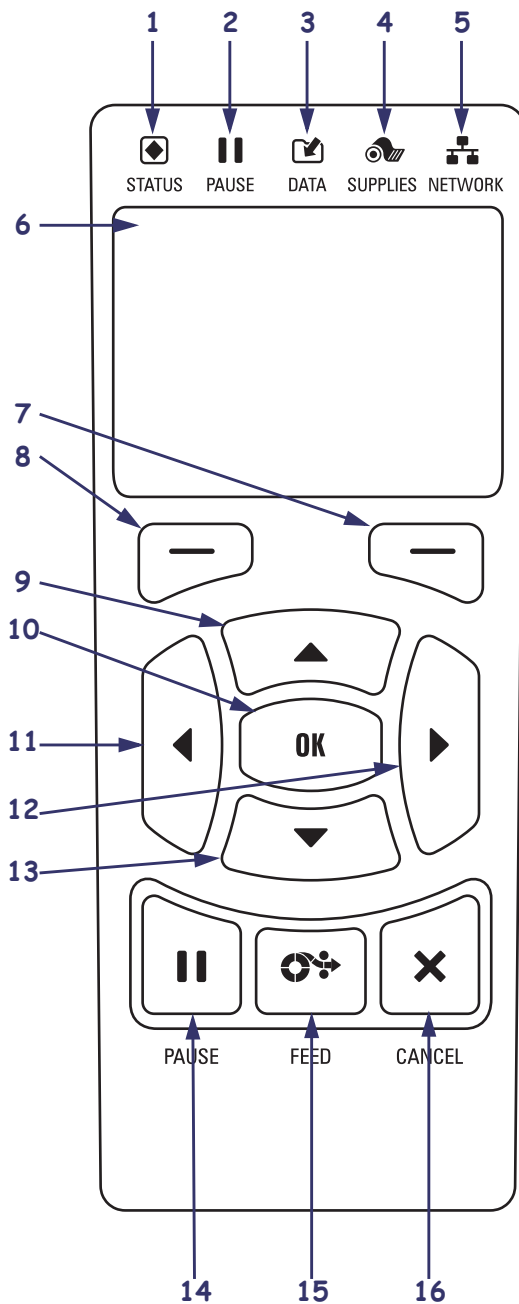
1	Panou de control
2	Ușă pentru suporturi
3	Ax de înfășurare a panglicii
4	Ax pentru rezerva de panglică
5	Agățătoarea rezervei de suport

6	Ghidaj al rezervei de suport
7	Ansamblu de reglare a suporturilor
8	Manetă de deschidere a capului de imprimare
9	Mecanism de imprimare
10	Cilindru de antrenare

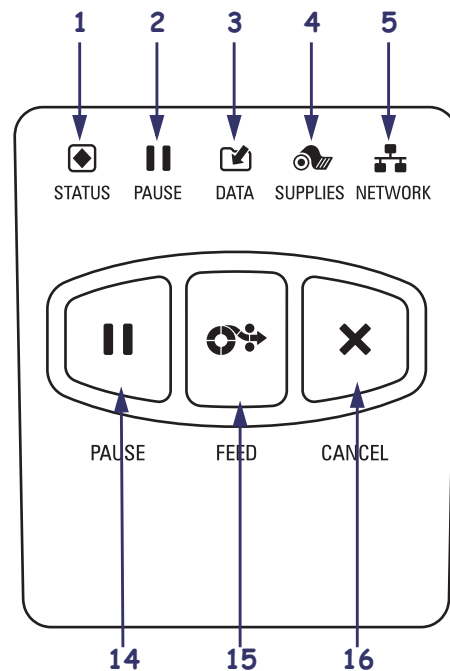
## Panoul de control

Panoul de control indică starea de funcționare a imprimantei și permite utilizatorului să controleze funcționarea de bază a acesteia.

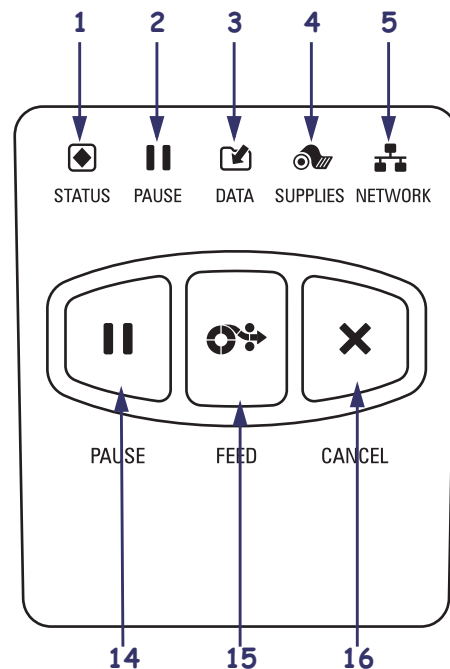
**Figura 2 • Panoul de control ZT230**








**Figura 3 • Panoul de control ZT220**



**Figura 4 • Panoul de control ZT210**



1	 <b>LED-ul STATUS (STARE)</b>	Aceste <b>indicatoare luminoase</b> arată starea curentă a imprimantei. Pentru informații suplimentare, consultați <a href="#">Tabelul 1 de la pagina 7</a> .
2	 <b>LED-ul PAUSE (PAUZĂ)</b>	
3	 <b>LED-ul DATA (DATE)</b>	
4	 <b>LED-ul SUPPLIES (REZERVE)</b>	
5	 <b>LED-ul NETWORK (REȚEA)</b>	
6	<b>Ecranul</b> afișează starea de funcționare a imprimantei și permite utilizatorului să navigheze în sistemul de meniuri.	
7	<b>Butonul SELECTARE DREAPTA</b>	Aceste butoane execută comenzile afișate direct deasupra acestora pe ecran.
8	<b>Butonul SELECTARE STÂNGA</b>	
9	Butonul <b>SĂGEATĂ SUS</b> modifică valorile parametrilor. Se utilizează în mod obișnuit pentru a mări o valoare sau pentru a derula printre opțiuni.	
10	<b>Butonul OK</b> acționează astfel: <ul style="list-style-type: none"> <li>• Când sunteți în ecranul <b>Pagină de pornire</b>, dacă apăsați pe <b>OK</b>, intrați în sistemul de meniuri.</li> <li>• Când sunteți în sistemul de meniuri, dacă apăsați pe <b>OK</b>, acceptați valorile afișate.</li> </ul>	
11	<b>Butonul SĂGEATĂ STÂNGA</b> , care este activ numai în sistemul de meniuri, navighează spre stânga.	
12	<b>Butonul SĂGEATĂ DREAPTA</b> , care este activ numai în sistemul de meniuri, navighează spre dreapta.	
13	Butonul <b>SĂGEATĂ JOS</b> modifică valorile parametrilor. Se utilizează în mod obișnuit pentru a reduce o valoare sau pentru a derula printre opțiuni.	
14	<b>Butonul PAUSE (PAUZĂ)</b> pornește și oprește funcționarea imprimantei când este apăsat.	
15	<b>Butonul FEED (ALIMENTARE)</b> obligă imprimanta să încarce o etichetă albă la fiecare apăsare a butonului.	
16	<b>Butonul CANCEL (REVOCARE)</b> revocă operațiunile de imprimare când imprimanta este în repaus.	

## Pregătirea imprimantei pentru utilizare

După ce v-ați familiarizat cu componentele imprimantei, pregătiți imprimanta pentru utilizare.

---

**Atenție** • Când încărcați suporturi sau panglică, scoateți toate bijuteriile care pot intra în contact cu capul de imprimare sau cu alte piese ale imprimantei.

---



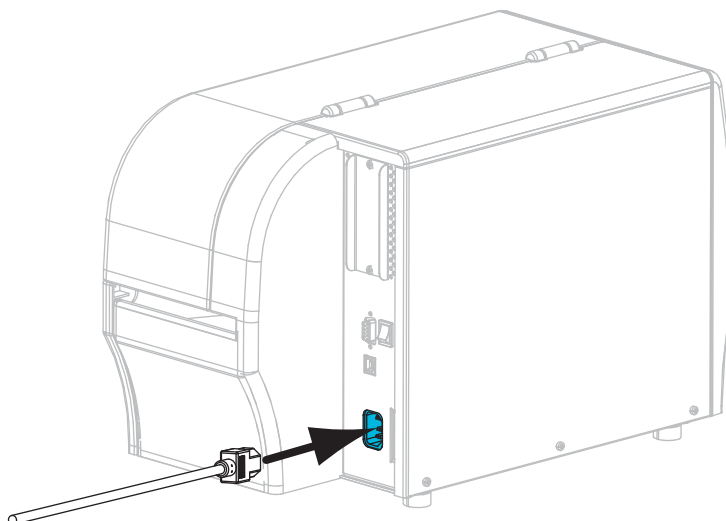

---

**Atenție** • Înainte de a atinge ansamblul capului de imprimare, descărcați de pe dvs. orice tip de electricitate statică acumulată, atingând cadrul metalic al imprimantei sau utilizând o curelușă antistatică corespunzătoare.

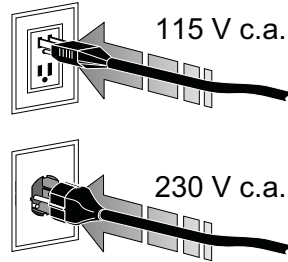
---

### Pentru a instala imprimanta, efectuați pașii următori:

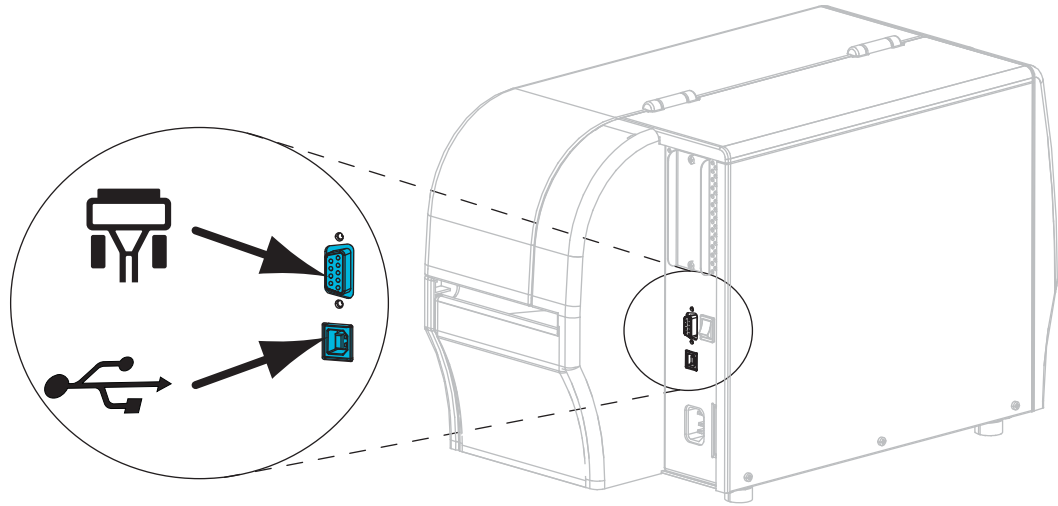
1. Alegeți pentru imprimanta o amplasare care îndeplinește următoarele condiții:
  - suprafața trebuie să fie solidă, nivelată, cu o dimensiune și o rezistență adecvată pentru susținerea imprimantei;
  - zona trebuie să includă suficient spațiu pentru ventilație și pentru accesul la componentele și conectorii imprimantei;
  - Imprimanta trebuie să se afle la mică distanță de o sursă de alimentare adecvată, ușor accesibilă;
  - Imprimanta trebuie să se afle în aria de acoperire a rețelei dvs. WLAN (dacă există) sau într-o arie acceptabilă pentru ca alți conectori să ajungă la sursa dvs. de date (de obicei un computer). Pentru informații suplimentare despre lungimile maxime ale cablurilor și despre configurație, consultați *Ghidul utilizatorului*.
2. Despachetați și inspectați imprimanta. Dacă este necesar, semnați orice defecțiune datorată transportului. Pentru informații suplimentare, consultați *Ghidul utilizatorului*.
3. Amplasați imprimanta în locația aleasă.
4. Conectați capătul mamă al cablului de alimentare c.a. la conectorul de alimentare cu c.a. din partea din spate a imprimantei.



5. Conectați capătul tată al cablului de alimentare cu c.a. la o sursă de alimentare adecvată.

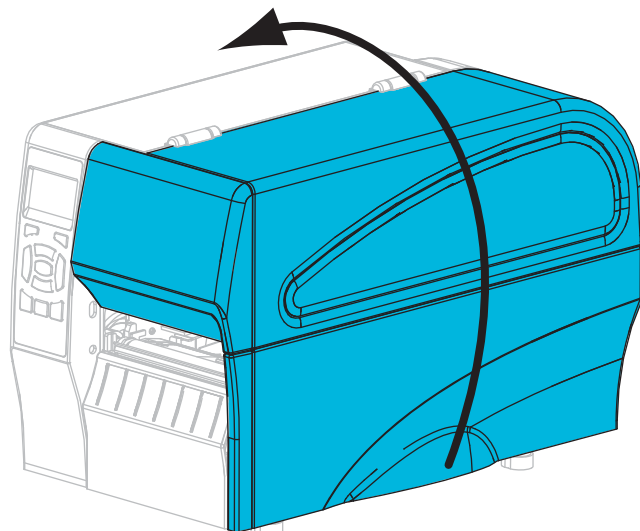


6. Conectați imprimanta la un computer utilizând una sau mai multe dintre conexiunile disponibile. Conexiunile standard sunt indicate aici. Este posibil să existe pe imprimanta și o opțiune a serverului de imprimare cu fir sau fără fir sau un port paralel ZebraNet®.

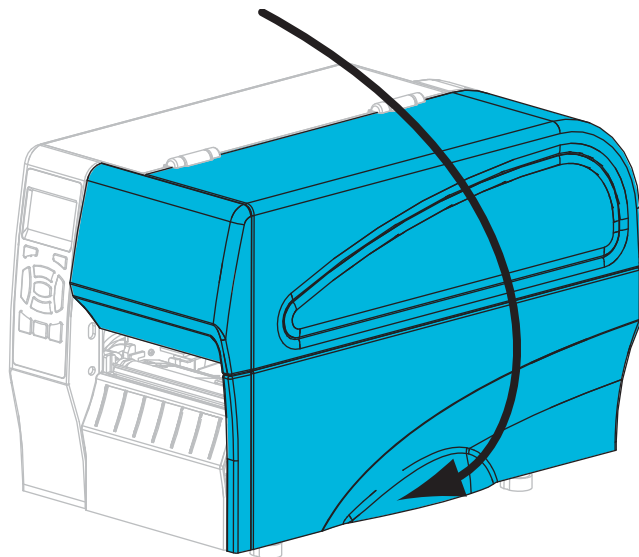


	Port serial
	Port USB 2.0

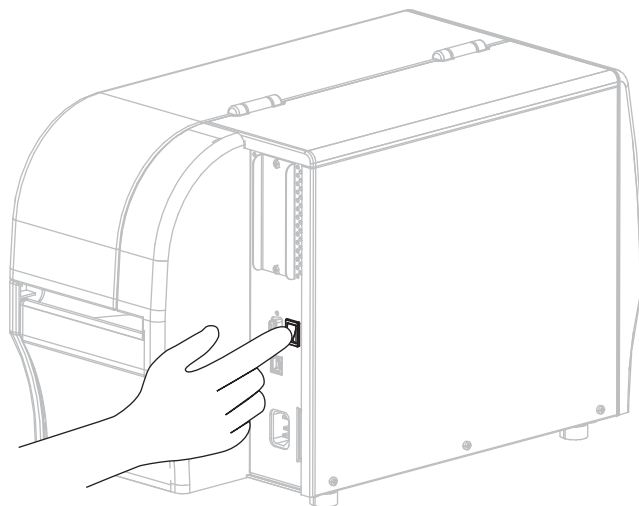
7. Ridicați ușa pentru suporturi.



8. Încărcați panglica (dacă se utilizează modul Transfer termic) și suportul în imprimanta (consultați *Încărcarea panglicii și a suportului de la pagina 9*).
9. Închideți ușa pentru suporturi.

















































10. Porniți (I) imprimanta.





















































Imprimanta se inițializează și efectuează o autotestare. Rezultatele autotestării sunt afișate în [Tabelul 1](#).

**Tabelul 1 • Starea imprimantei așa cum este afișată de indicatoarele luminoase**

     STATUS (STARE)   PAUSE (PAUZĂ)   DATA (DATE)   SUPPLIES (REZERVE)   NETWORK (REȚEA)	<p>Verde constant pentru LED-ul STATUS (STARE) (alte indicatoare au o culoare galbenă constantă timp de 2 secunde în timpul pornirii imprimantei)</p> <p>Imprimanta este pregătită.</p>
     STATUS (STARE)   PAUSE (PAUZĂ)   DATA (DATE)   SUPPLIES (REZERVE)   NETWORK (REȚEA)	<p>Roșu constant pentru LED-ul STATUS (STARE)</p> <p>Roșu constant pentru LED-ul SUPPLIES (REZERVE)</p> <p>Rezerva de suport este insuficientă. Imprimanta necesită atenție și nu poate continua fără intervenția utilizatorului.</p>
     STATUS (STARE)   PAUSE (PAUZĂ)   DATA (DATE)   SUPPLIES (REZERVE)   NETWORK (REȚEA)	<p>Roșu constant pentru LED-ul STATUS (STARE)</p> <p>Roșu intermitent pentru LED-ul SUPPLIES (REZERVE)</p> <p>Rezerva de panglică este insuficientă. Imprimanta necesită atenție și nu poate continua fără intervenția utilizatorului.</p>
     STATUS (STARE)   PAUSE (PAUZĂ)   DATA (DATE)   SUPPLIES (REZERVE)   NETWORK (REȚEA)	<p>Galben constant pentru LED-ul STATUS (STARE)</p> <p>Galben intermitent pentru LED-ul SUPPLIES (REZERVE)</p> <p>Imprimanta este în modul termic direct, care nu necesită panglica; totuși, panglica este instalată în imprimantă.</p>
     STATUS (STARE)   PAUSE (PAUZĂ)   DATA (DATE)   SUPPLIES (REZERVE)   NETWORK (REȚEA)	<p>Roșu constant pentru LED-ul STATUS (STARE)</p> <p>Galben constant pentru LED-ul PAUSE (PAUZĂ)</p> <p>Capul de imprimare este deschis. Imprimanta necesită atenție și nu poate continua fără intervenția utilizatorului.</p>
     STATUS (STARE)   PAUSE (PAUZĂ)   DATA (DATE)   SUPPLIES (REZERVE)   NETWORK (REȚEA)	<p>Galben constant pentru LED-ul STATUS (STARE)</p> <p>Capul de imprimare este supraîncălzit.</p> <p> <b>Atenție</b> • Capul de imprimare poate să fie fierbinte și poate cauza arsuri grave. Lăsați capul de imprimare să se răcească.</p>
     STATUS (STARE)   PAUSE (PAUZĂ)   DATA (DATE)   SUPPLIES (REZERVE)   NETWORK (REȚEA)	<p>Galben intermitent pentru LED-ul STATUS (STARE)</p> <p>Indicatorul luminos intermitent indică una dintre următoarele posibilități:</p> <ul style="list-style-type: none"> <li>• Capul de imprimare este subîncălzit.</li> <li>• Rezerva de suport sau de panglică este supraîncălzită.</li> <li>• Placa de bază (MLB) este supraîncălzită.</li> </ul>
     STATUS (STARE)   PAUSE (PAUZĂ)   DATA (DATE)   SUPPLIES (REZERVE)   NETWORK (REȚEA)	<p>Roșu constant pentru LED-ul STATUS (STARE)</p> <p>Roșu constant pentru LED-ul PAUSE (PAUZĂ)</p> <p>Roșu constant pentru LED-ul DATA (DATE)</p> <p>Capul de imprimare a fost înlocuit cu unul care nu este un cap de imprimare Zebra™ original. Pentru a continua, instalați un cap de imprimare Zebra™ original.</p>
     STATUS (STARE)   PAUSE (PAUZĂ)   DATA (DATE)   SUPPLIES (REZERVE)   NETWORK (REȚEA)	<p>Roșu intermitent pentru LED-ul STATUS (STARE)</p> <p>Imprimanta nu poate să citească setarea dpi a capului de imprimare.</p>

Tabelul 1 • Starea imprimantei așa cum este afișată de indicatoarele luminoase (Continuare)

Imprimante cu o opțiune Ethernet conectat prin cablu la ZebraNet					
					<i>LED-ul NETWORK (REȚEA) stins</i> Nu este disponibilă nicio conexiune la Ethernet.
STATUS (STARE)	PAUSE (PAUZĂ)	DATA (DATE)	SUPPLIES (REZERVE)	NETWORK (REȚEA)	
					<i>Galben constant pentru LED-ul NETWORK (REȚEA)</i> S-a găsit o conexiune 100 Base.
STATUS (STARE)	PAUSE (PAUZĂ)	DATA (DATE)	SUPPLIES (REZERVE)	NETWORK (REȚEA)	
					<i>Galben constant pentru indicatorul NETWORK (REȚEA)</i> Ethernet conectat prin cablu - s-a găsit o conexiune 10 Base.
STATUS (STARE)	PAUSE (PAUZĂ)	DATA (DATE)	SUPPLIES (REZERVE)	NETWORK (REȚEA)	
					<i>Roșu constant pentru LED-ul NETWORK (REȚEA)</i> Există o condiție de eroare la Ethernet. Imprimanta nu este conectată la rețeaua dvs.
STATUS (STARE)	PAUSE (PAUZĂ)	DATA (DATE)	SUPPLIES (REZERVE)	NETWORK (REȚEA)	
Imprimante cu o opțiune ZebraNet fără fir					
					<i>LED-ul NETWORK (REȚEA) stins</i> În timpul pornirii a fost găsită o rețea fără fir. Imprimanta încearcă să se asocieze rețelei. Indicatorul este roșu intermitent cât timp imprimanta se asociază rețelei. Indicatorul este galben intermitent cât timp imprimanta se autentifică în rețea.
STATUS (STARE)	PAUSE (PAUZĂ)	DATA (DATE)	SUPPLIES (REZERVE)	NETWORK (REȚEA)	
					
					
STATUS (STARE)	PAUSE (PAUZĂ)	DATA (DATE)	SUPPLIES (REZERVE)	NETWORK (REȚEA)	
					<i>Galben constant pentru LED-ul NETWORK (REȚEA)</i> Rețeaua fără fir este asociată rețelei dvs. și autentificată, iar semnalul WLAN este puternic.
STATUS (STARE)	PAUSE (PAUZĂ)	DATA (DATE)	SUPPLIES (REZERVE)	NETWORK (REȚEA)	
					<i>Verde intermitent pentru LED-ul NETWORK (REȚEA)</i> WLAN - Rețeaua fără fir este asociată rețelei dvs. și autentificată, dar semnalul WLAN este slab.
STATUS (STARE)	PAUSE (PAUZĂ)	DATA (DATE)	SUPPLIES (REZERVE)	NETWORK (REȚEA)	
					<i>Roșu constant pentru LED-ul NETWORK (REȚEA)</i> Există o condiție de eroare WLAN. Imprimanta nu este conectată la rețeaua dvs.
STATUS (STARE)	PAUSE (PAUZĂ)	DATA (DATE)	SUPPLIES (REZERVE)	NETWORK (REȚEA)	



## Încărcarea panglicii și a suportului

Utilizați instrucțiunile din această secțiune pentru a încărca panglica și suporturile de tip rulo în modul Separare.



**Notă** • Componentele din interiorul imprimantei sunt codificate pe culori.

- Punctele de atingere de care veți avea nevoie pentru manevrare sunt colorate cu **auriu** în interiorul imprimantelor și sunt evidențiate cu **auriu** în imaginile din acest manual.
- Componentele asociate sistemului panglicii sunt confecționate din plastic **negru**, în timp ce componentele asociate suportului sunt confecționate din plastic **gri**. Componentele respective și altele sunt evidențiate cu **albastru deschis** în imaginile din acest manual, în funcție de necesități.

**Încărcarea panglicii** Panglica este utilizată numai cu etichete pentru transfer termic. Pentru etichetele termice directe, nu încărcați panglica în imprimanta (ignorați pașii de la 2 la 6 din următoarea procedură).



**Important** • Utilizați o panglică mai lată decât suportul, pentru a proteja capul de imprimare împotriva uzurii. Panglica trebuie să fie acoperită pe **exterior** (pentru mai multe informații, consultați *Ghidul utilizatorului*).



**Notă** • Lungimea maximă a panglicii pentru ZT210 și ZT220 este de 984 ft (300 m). Lungimea maximă a panglicii pentru ZT230 este de 1.476 ft (450 m).

**Încărcarea suporturilor** Pentru instrucțiuni despre încărcarea suporturilor pliate sau pentru încărcarea în diferite moduri de imprimare, consultați *Ghidul utilizatorului*.

---

**Atenție** • Când încărcați suporturi sau panglică, scoateți toate bijuteriile care pot intra în contact cu capul de imprimare sau cu alte piese ale imprimantei.

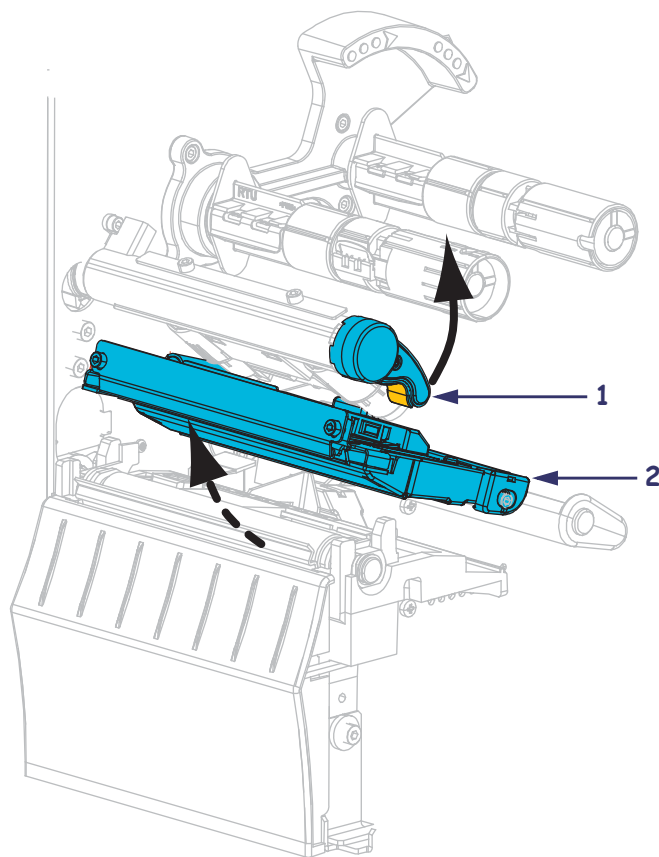
---

**Pentru a încărca panglica și suportul tip rului în modul Separare, efectuați următorii pași:**



1. **Atenție** • Capul de imprimare poate să fie fierbinte și poate cauza arsuri grave. Lăsați capul de imprimare să se răcească.

Rotiți maneta de deschidere a capului de imprimare (1) în sensul invers acelor de ceasornic pentru a elibera mecanismul de imprimare (2).

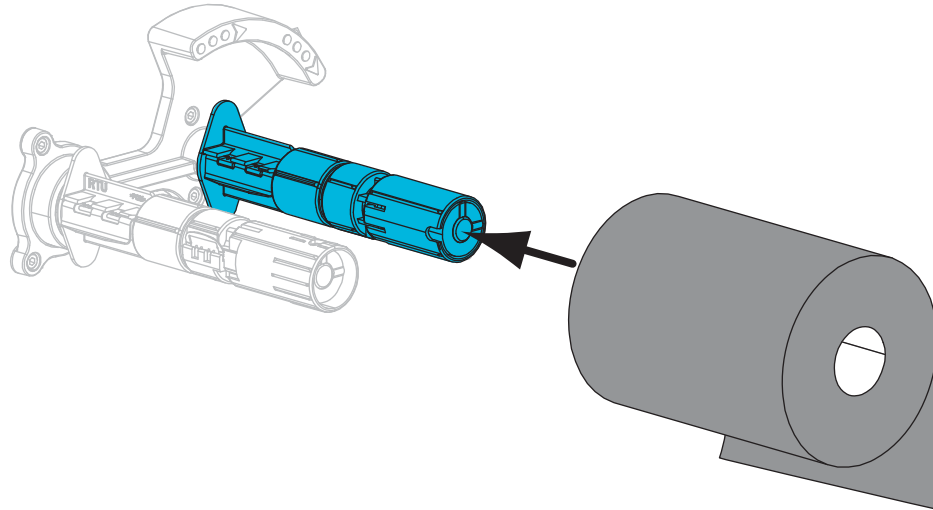


### Încărcarea panglicii

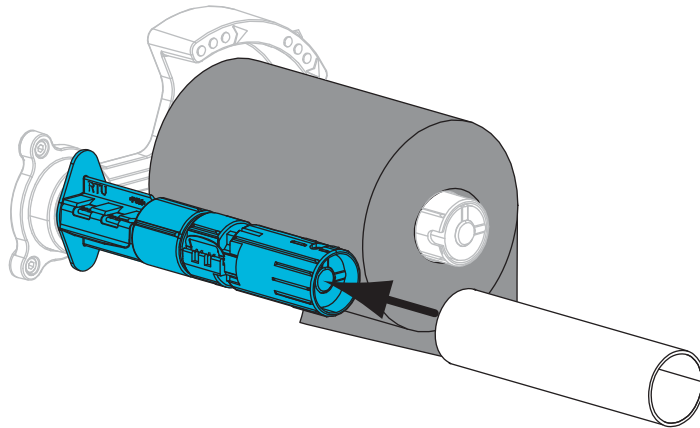
2. Poziționați panglica astfel încât capătul liber să se deruleze în sensul acelor de ceasornic.



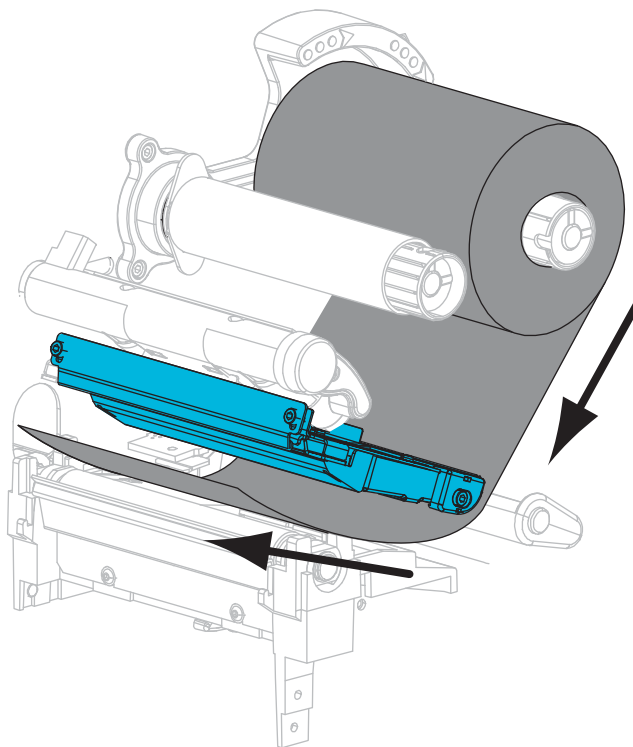
3. Așezați rola de panglică pe axul rezervei de panglică. Împingeți ruloul până la capăt.



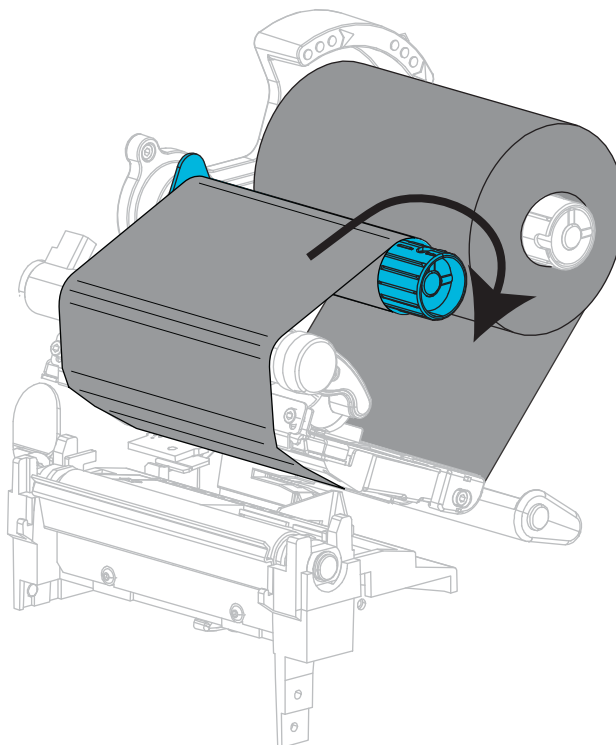
4. Imprimanta este livrată cu un miez de panglică gol pe axul de înfășurare a panglicii. Dacă acest miez nu mai este acolo, amplasați un miez de panglică gol pe axul de înfășurare a panglicii. Împingeți miezul până la capăt.



5. Glisați panglica sub mecanismul de imprimare.

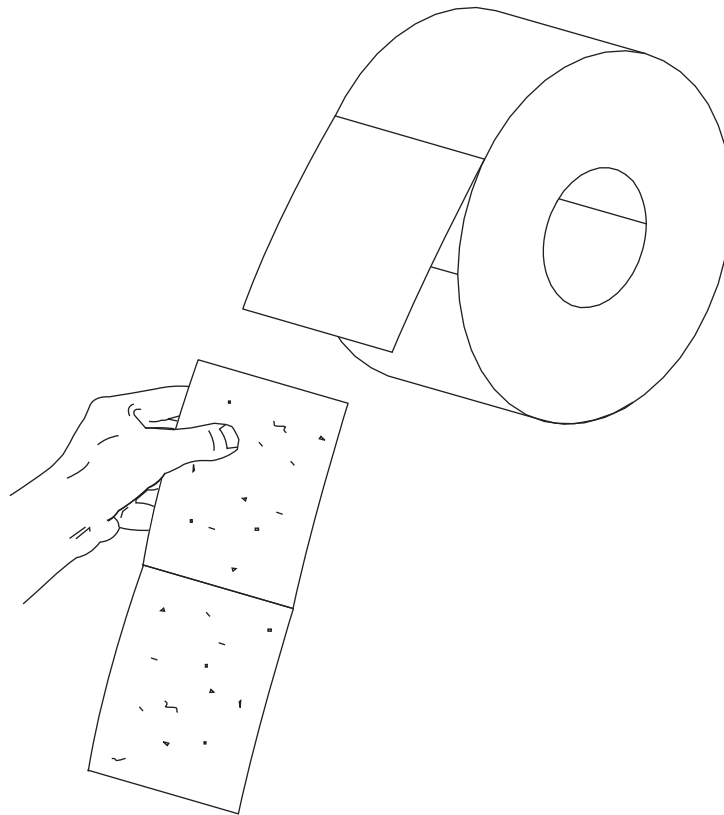


6. Bobinați panglica în sensul acelor de ceasornic în jurul miezului pe axul de înfășurare a panglicii. Rotiți suficient axul pentru a bobina panglica în jurul acestuia de câteva ori.

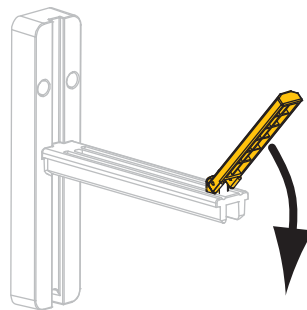


## Încărcarea suporturilor

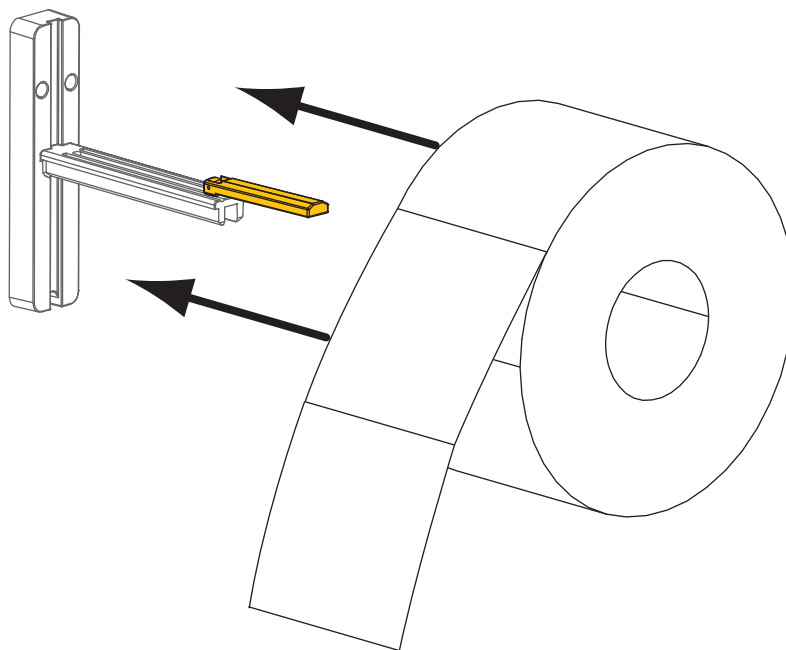
7. Scoateți și aruncați toate etichetele murdare sau fixate cu lipici sau cu bandă adezivă.



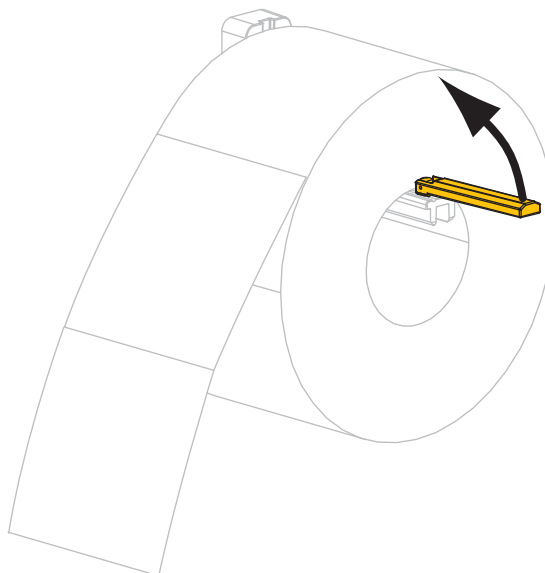
8. Glisați afară și rabatați în jos ghidajul rezervei de suport.



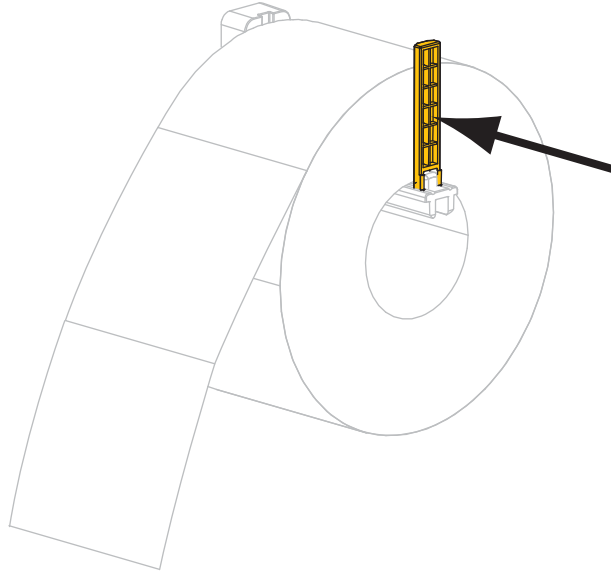
9. Așezați ruloul de suport pe agățătoarea rezervei de suport. Împingeți ruloul până la capăt.



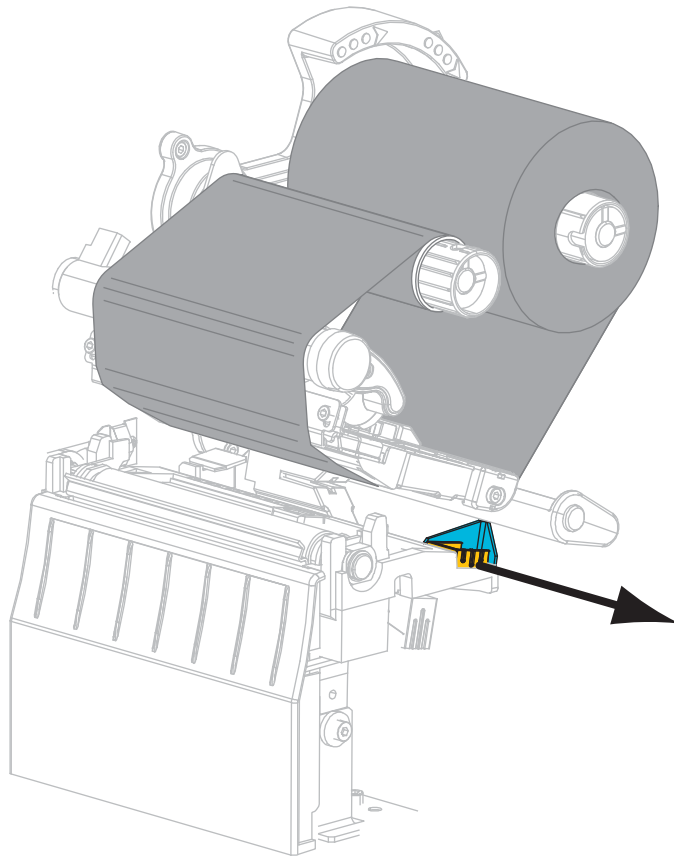
10. Rabatați în sus ghidajul rezervei de suport.



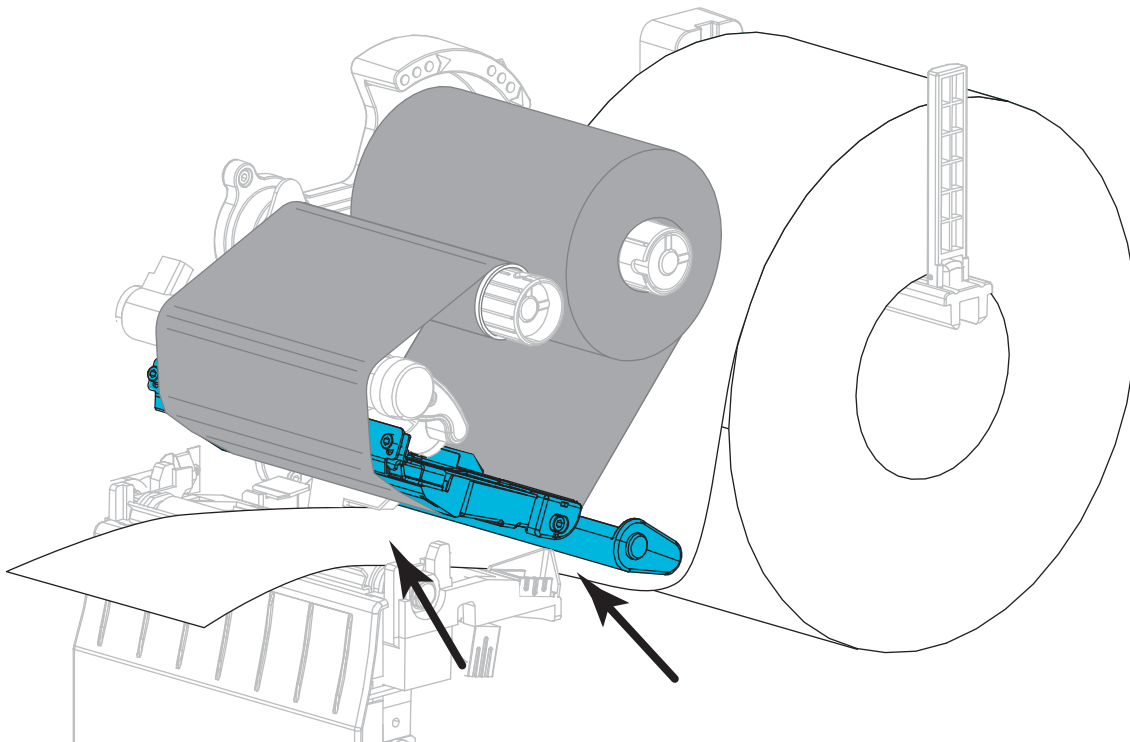
11. Glisați spre interior ghidajul rezervei de suport până când acesta atinge marginea ruloului.



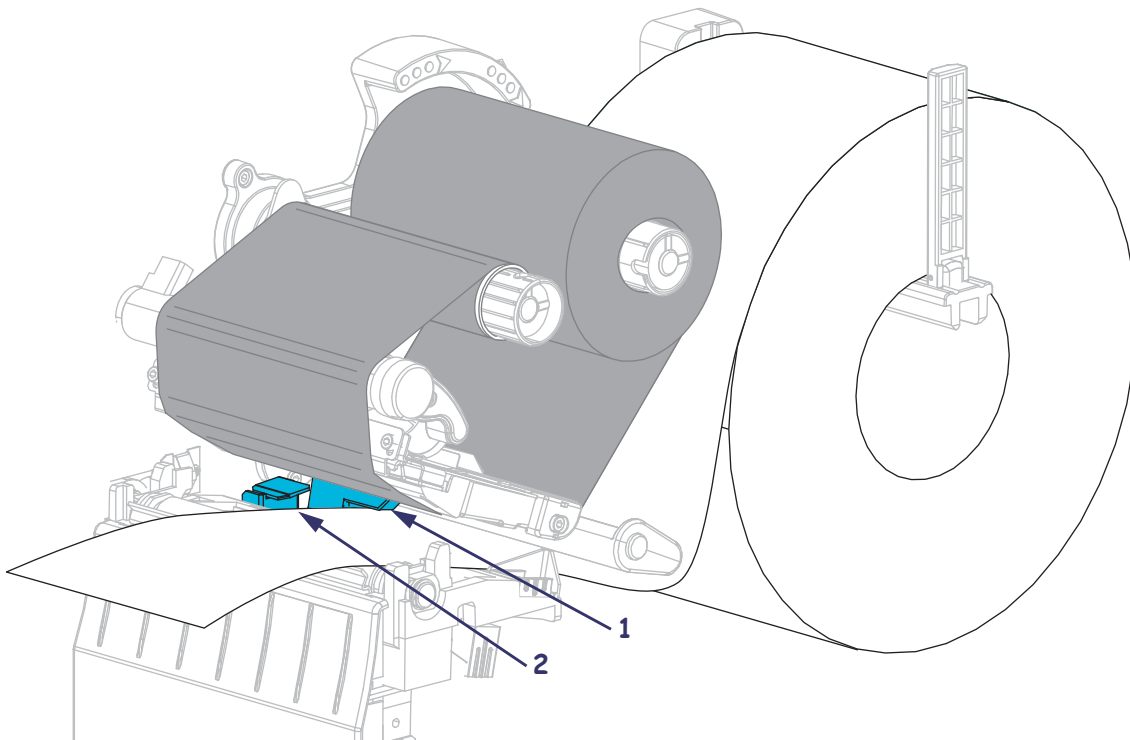
12. Glisați în afară, până la capăt, ghidajul exterior pentru suporturi.



13. Glisați suportul sub ansamblul de reglare a suporturilor și sub mecanismul de imprimare. Lăsați capătul suportului să se extindă din partea din față a imprimantei.

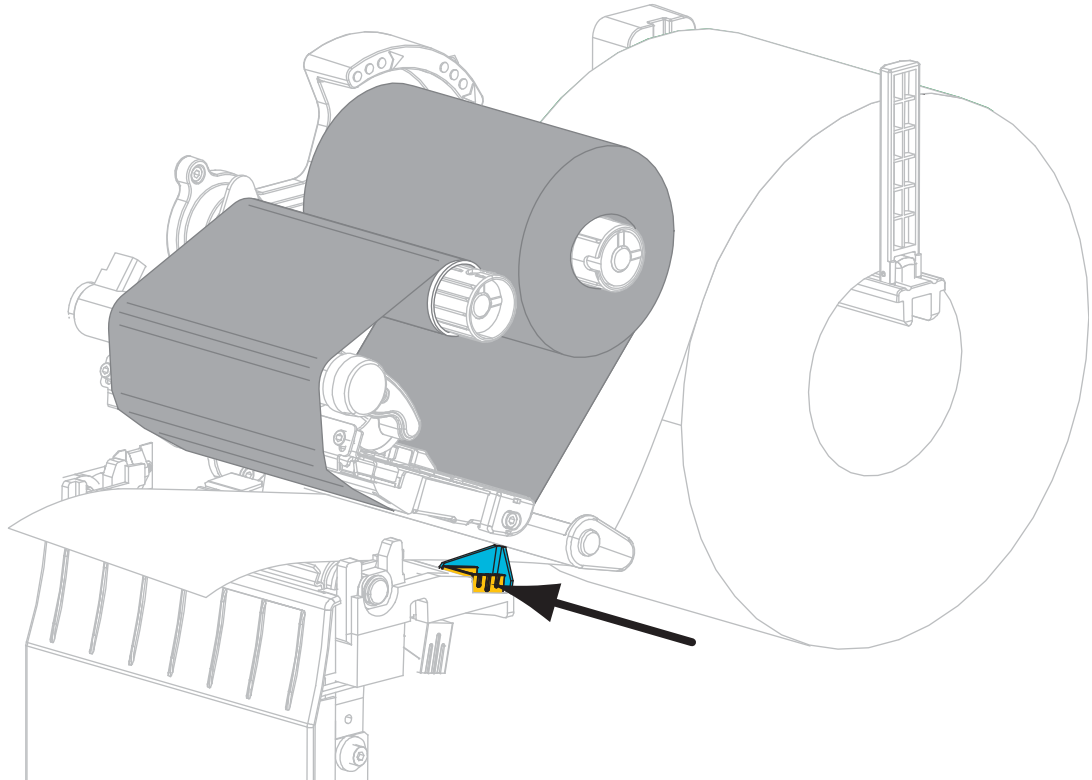


14. Asigurați-vă că suportul trece prin locașul din senzorul transmițător al suportului (1) și pe sub ghidajul interior al suportului (2). Suportul trebuie numai să atingă partea din spate a locașului senzorului transmițător al suportului.

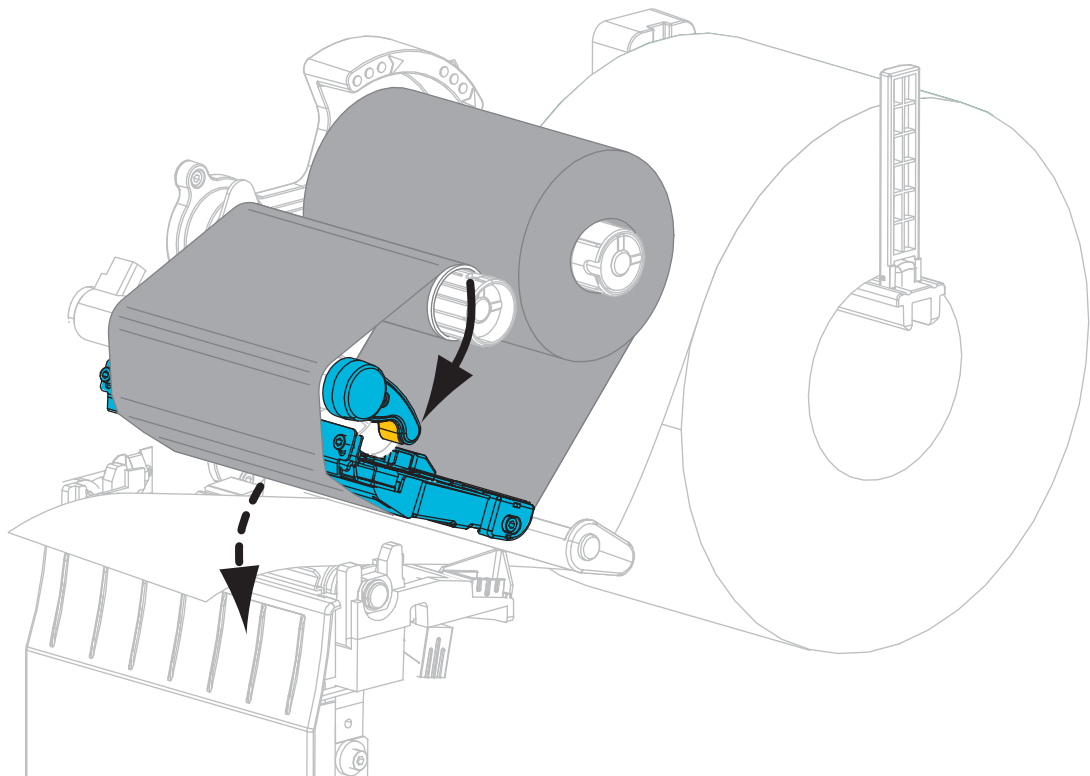




15. Glisați ghidajul exterior al suportului până când acesta atinge marginea suportului.



16. Rotiți maneta de deschidere a capului de imprimare în sensul acelor de ceasornic până când aceasta blochează capul de imprimare.



17. Dacă este necesar, apăsați pe PAUSE (PAUZĂ) pentru a activa imprimarea.

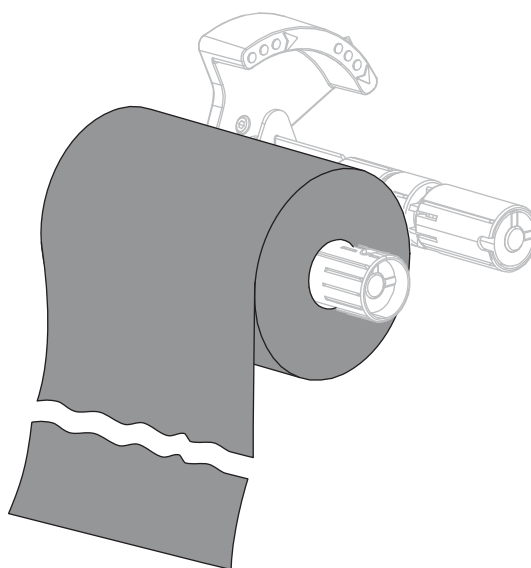
## Îndepărtarea panglicii uzate

Scoateți panglica uzată de pe axul de înfășurare a panglicii de fiecare dată când schimbați rola de panglică.

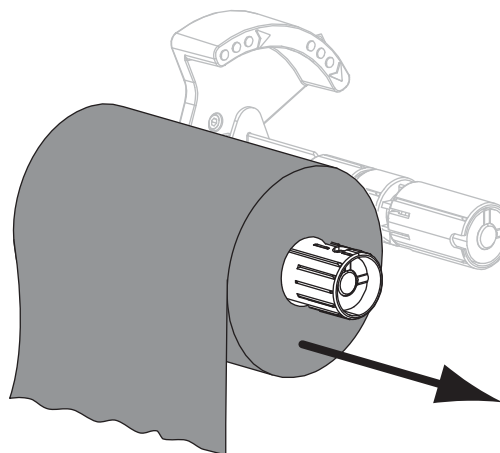
**Pentru a scoate panglica uzată, efectuați următorii pași:**

1. Panglica s-a consumat?

Dacă panglica...	Atunci
S-a consumat	Continuați cu pasul următor.
Nu s-a consumat	Tăiați sau rupeți panglica înaintea axului de înfășurare a panglicii.



2. Glisați miezul cu panglica uzată afară de pe axul de înfășurare a panglicii.



3. Aruncați panglica uzată. Puteți reutiliza miezul gol de pe axul rezervei de panglică, mutându-l pe axul de înfășurare a panglicii.